

**ПАНЕЛИ МЕТАЛЛИЧЕСКИЕ
ТРЕХСЛОЙНЫЕ
С УТЕПЛИТЕЛЕМ
ИЗ МИНЕРАЛЬНОЙ ВАТЫ
НА БАЗАЛЬТОВОЙ ОСНОВЕ**

Техническая информация

ТИ 084-08

(взамен ТИ 084-07)

Самара 2008г.

разработчик
ЗАО "СЗ "Электроцит" СИ"

Содержание

1 Область применения	3
2 Условия эксплуатации	3
3 Типы выпускаемых панелей	5
4 Преимущества	9
5 Комплектация ограждающих конструкций	9
6 Размеры панелей	10
7 Теплоизоляция	11
8 Огнестойкость	14
9 Материалы	15
10 Несущая способность панелей	17
11 Упаковка и разгрузка панелей	26
12 Хранение пакетов панелей, складирование	28
13 Оформление претензий	29
14 Требования к монтажу	29
15 Звукоизоляционные свойства стеновых сэндвич панелей	44
16 Узлы установки стеновых и кровельных панелей	45
17 Гарантии завода-изготовителя	46
ПРИЛОЖЕНИЕ 1	
"Узлы крепления панелей металлических трехслойных с утеплителем из минеральной ваты на базальтовой основе"	47
ПРИЛОЖЕНИЕ 2	
"Каталог метизов и доборных элементов"	148

зор между цоколем и торцом панели 5мм. Данные рекомендации направлены на исключение возможной деформации металлических облицовок панелей в средней их части и в зонах промежуточного крепления, вследствие знакопеременных нагрузок от градиента перепада температур.

2.6 Не рекомендуется использовать кровельные панели длиной более 10м вследствие риска повреждения их во время подъема к месту монтажа, а так же возможности возникновения деформаций в нижней облицовке при значительных колебаниях температуры воздуха внутри помещения и внешней среды.

2.7 Шаг опор для стеновых и кровельных панелей определять по СНиП 2.01.07-85* «Нагрузки и воздействия» (см. таблицы 10а, 12а), при этом не рекомендуется принимать шаг опор для кровельных панелей более 2 м.

						ТИ 084-08	Лист
							4
Изм.	Кол. уч.	Лист.	№ док.	Подпись	Дата		

3 Типы выпускаемых панелей

3.1 По очертанию поперечного сечения панели соответствуют рисункам 1 - 7.

3.2 Типы панелей:

Тип 1 - ПТСМА – панель трехслойная стеновая с базальтовым утеплителем (монтажная ширина 1000мм) облицовки трапециевидные “Hilling” (рис 1а);

Тип 2 - ПТСМА – панель трехслойная стеновая с базальтовым утеплителем (монтажная ширина 1000мм), облицовки трапециевидная + линованная “Hilling” (рис.1б);

Тип 2а - ПТСМА – панель трехслойная стеновая с базальтовым утеплителем (монтажная ширина 1000мм), облицовки трапециевидная + редко линованная “Hilling” (рис.1в);

Тип 2б - ПТСМА – панель трехслойная стеновая с базальтовым утеплителем (монтажная ширина 1000мм), облицовки трапециевидная + V-образная “Hilling” (рис.1г);

Тип 3 - ПТСМСА – панель трехслойная стеновая с базальтовым утеплителем (монтажная ширина 1000мм) со скрытым креплением /облицовки трапециевидные / “Hilling” (рис 2);

Тип 4 - ПТСМА – панель трехслойная стеновая с базальтовым утеплителем (монтажная ширина 1190мм) облицовки трапециевидные “Hilling”(рис 1д);

Тип 5 - ПТСМА – панель трехслойная стеновая с базальтовым утеплителем (монтажная ширина 1190мм) облицовки трапециевидная + линованная “Hilling” (рис 1е);

Тип 5а - ПТСМА – панель трехслойная стеновая с базальтовым утеплителем (монтажная ширина 1190мм) облицовки трапециевидная + редко линованная “Hilling” (рис 1ж);

Тип 5б - ПТСМА – панель трехслойная стеновая с базальтовым утеплителем (монтажная ширина 1190мм) облицовки трапециевидная + V-образная “Hilling” (рис 1и);

Тип 6 - ПТКМА – панель трехслойная кровельная с базальтовым утеплителем (монтажная ширина 1000мм) “Hilling” (рис 3);

Тип 7 – ПТСМСК1 – панель трехслойная стеновая с базальтовым утеплителем (монтажная ширина 1000мм) со скрытым креплением, облицовки трапециевидные “П Kwang” (рис 4);

Тип 8 – ПТСМСК2 –панель трехслойная стеновая с базальтовым утеплителем (монтажная ширина 1000мм), со скрытым креплением, облицовки трапециевидные, разной глубины “П Kwang” (рис 5);

Тип 9 - ПТСМК – панель трехслойная стеновая с базальтовым утеплителем (монтажная ширина 1000мм), облицовки трапециевидные “П Kwang”(рис 6);

Тип 10 - ПТКМК – панель трехслойная кровельная с базальтовым утеплителем (монтажная ширина 1000мм), “П Kwang” (рис 7).

3.3 Пример условного обозначения панелей при оформлении заказа:

- панель трехслойная кровельная с утеплителем из минеральной ваты (тип 6), длиной 9200 мм, монтажной шириной 1000 мм, толщиной по утеплителю 100

						ТИ 084-08	Лист
							5
Изм.	Кол. уч.	Лист.	№ док.	Подпись	Дата		

мм, с облицовками из оцинкованной стали толщиной 0,5 мм с дополнительным лакокрасочным покрытием, изготовленная по ТУ 5284-050-00110473-2001: ПТКМК 9200.1000.100 - ОЦ 0,5 П ТУ 5284-050-00110473-200



Рисунок 1а – Панель трехслойная стеновая с мин. ватой ПТСМА (тип 1)

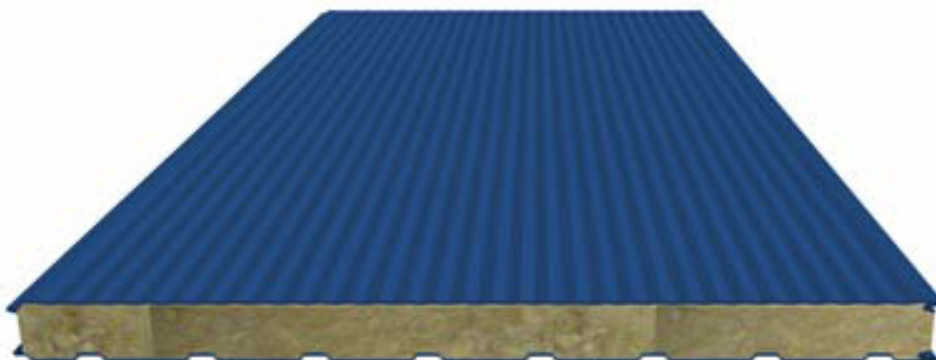


Рисунок 1б – Панель трехслойная стеновая с мин. ватой ПТСМА (тип 2)



Рисунок 1в – Панель трехслойная стеновая с мин. ватой ПТСМА (тип 2а)



Рисунок 1г – Панель трехслойная стеновая с мин. ватой ПТСМА (тип 2б)

						ТИ 084-08	Лист
Изм.	Кол. уч.	Лист.	№ док.	Подпись	Дата		6

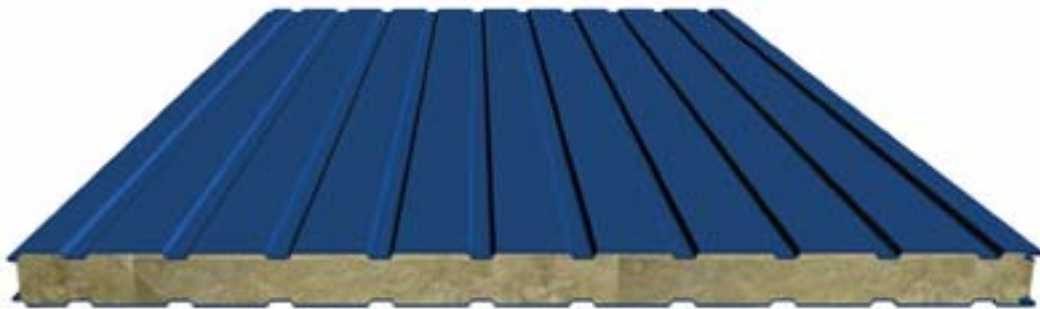


Рисунок 1д – Панель трехслойная стеновая с мин. ватой ПТСМА (тип 4)

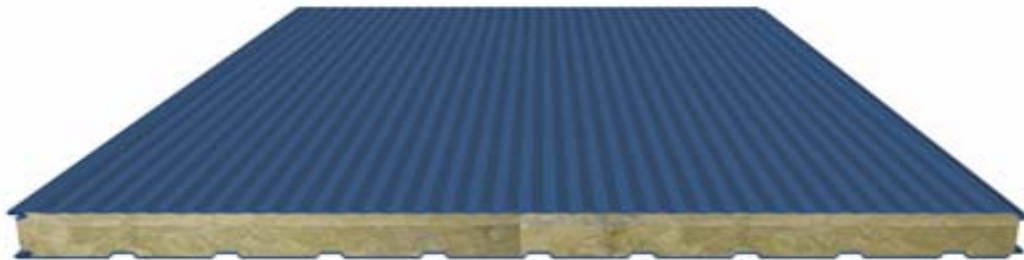


Рисунок 1е – Панель трехслойная стеновая с мин. ватой ПТСМА (тип 5)



Рисунок 1ж – Панель трехслойная стеновая с мин. ватой ПТСМА (тип 5а)



Рисунок 1и – Панель трехслойная стеновая с мин. ватой ПТСМА (тип 5б)

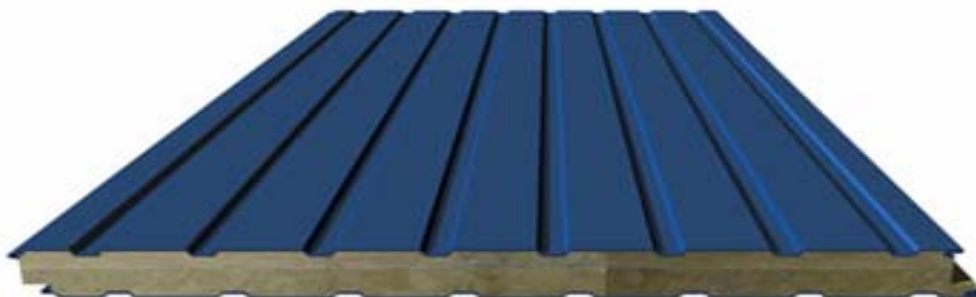


Рисунок 2 – Панель трехслойная стеновая со скрытым креплением с мин. ватой ПТСМА (тип 3)

						ТИ 084-08	Лист
Изм.	Кол. уч.	Лист.	№ док.	Подпись	Дата		7

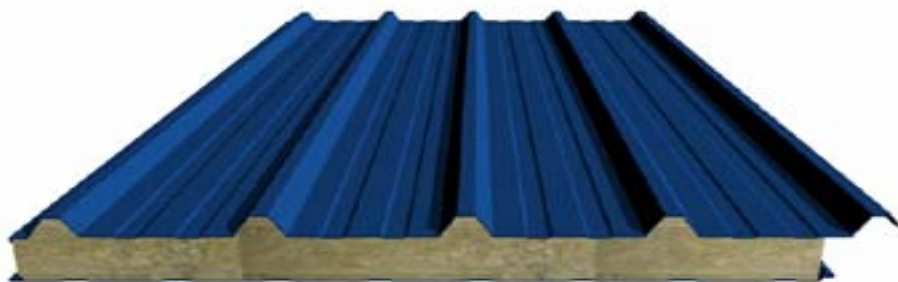


Рисунок 3 – Панель трехслойная кровельная с мин. ватой ПТКМА (тип 6)

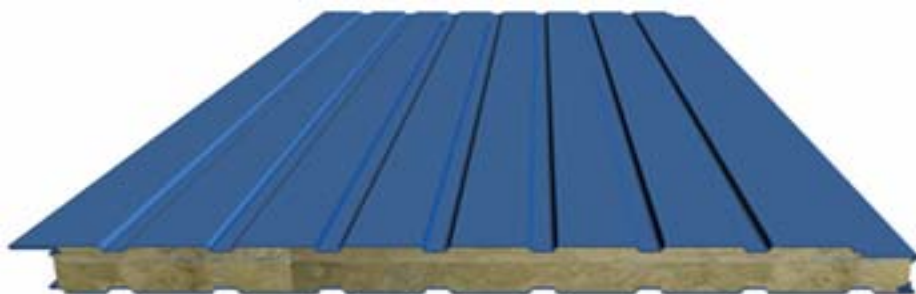


Рисунок 4 – Панель трехслойная стеновая со скрытым креплением с мин. ватой ПТСМСК1 (тип 7)

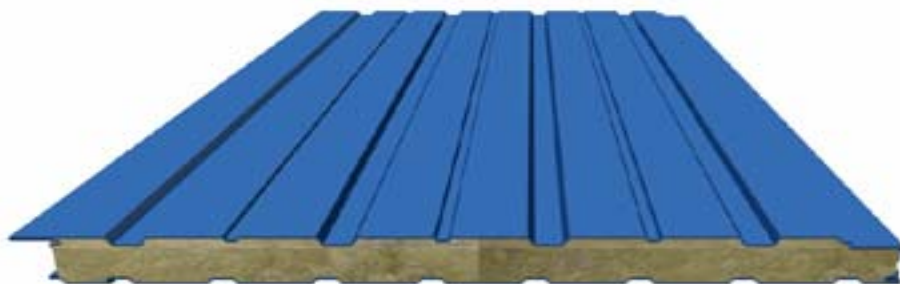


Рисунок 5 – Панель трехслойная стеновая со скрытым креплением с мин. ватой ПТСМСК2 (тип 8)

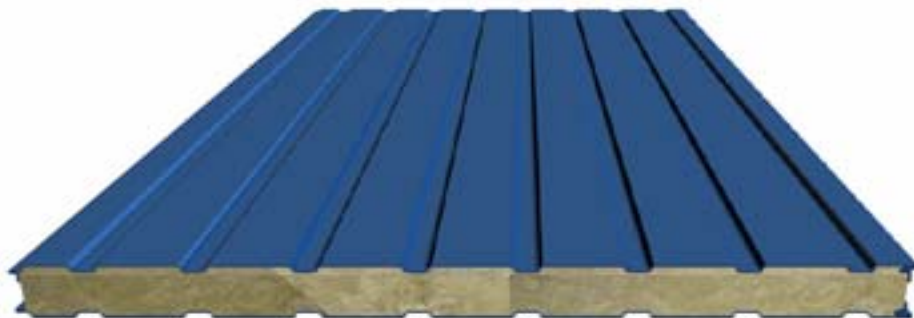


Рисунок 6 – Панель трехслойная стеновая с мин. ватой ПТСМК (тип 9)

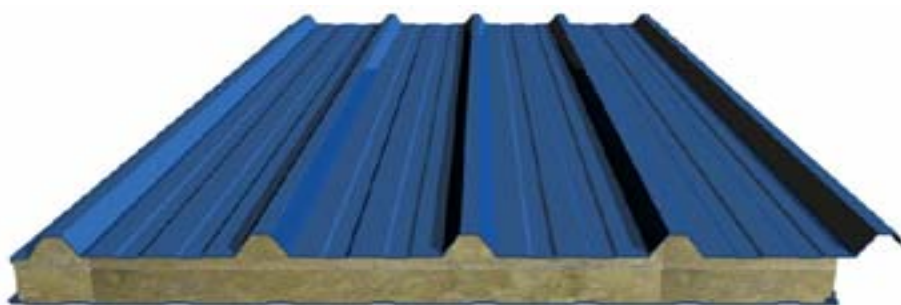


Рисунок 7 – Панель трехслойная кровельная с мин. ватой ПТКМК (тип 10)

						ТИ 084-08	Лист
Изм.	Кол. уч.	Лист.	№ док.	Подпись	Дата		8

4 Преимущества

4.1 Панели с базальтовым утеплителем имеют следующие преимущества:

- высокие теплоизоляционные и шумоизолирующие свойства;
- негорючий утеплитель;
- низкое влагопоглощение;
- небольшой удельный вес (что приводит к минимальным нагрузкам на несущий каркас);
- поверхность панелей не требует затрат на дополнительную отделку;
- высокая технологичность и простота монтажа;
- устойчивое антикоррозийное покрытие;
- индустриальные методы строительного-монтажных работ.
- соответствие санитарным и экологическим нормам, включая нормы жилищного строительства.

5 Комплектация ограждающих конструкций

5.1 В комплект поставки панелей входят:

- паспорт на изделие;
- панели (стеновые, кровельные) в упакованном виде для отправки железнодорожным или автомобильным транспортом.

Также, по согласованию с заказчиком, в комплект поставки могут входить комплектующие изделия:

- крепежные элементы (самонарезающие винты, заклепки, болты, гайки, шайбы и т. п.);
- уплотнительные элементы и герметизирующие материалы;
- скоба для скрытого крепления;
- стальные доборные облицовочные элементы (нащельники, сливы, профиля обрамления, коньки и т. п.);
- элементы водосливной системы (желоба, трубы и элементы их крепления);
- техническая информация по применению панелей в строительстве.

						ТИ 084-08	Лист
Изм.	Кол. уч.	Лист.	№ док.	Подпись	Дата		9

6 Размеры панелей

6.1 Панели изготавливаются следующих размеров:

длина ПТСМА, ПТСМСА, ПТКМА	от 1800 до 12500 мм;
ПТКМК, ПТСМК, ПТСМСК1, ПТСМСК2 ..	от 1800 до 15000 мм;
ширина габаритная: ПТСМА	1016 и 1206 мм;
ПТСМСА	1047 мм;
ПТКМА	1085 мм;
ПТКМК	1089 мм;
ПТСМК	1022 мм;
ПТСМСК1 и ПТСМСК2	1063 мм;
ширина монтажная: ПТСМА	1000 и 1190 мм;
ПТСМСА, ПТКМА, ПТКМК, ПТСМК, ПТСМСК1 и ПТСМСК2 ...	1000 мм;
толщина: ПТСМА	50, 80, 100, 120, 150, 200, 250 мм;
ПТСМСА	80, 100, 120, 150 мм;
ПТКМА (по утеплителю)	50, 80, 100, 120, 150, 200, 250 мм;
ПТКМК (по утеплителю)	50, 80, 100, 120, 150 мм;
ПТСМК	50, 80, 100, 120, 150 мм;
ПТСМСК1, ПТСМСК2	80, 100, 120, 150 мм.

По спец. заявке заказчика допустимо изготовление панелей ПТСМА, ПТКМА толщиной 175 и 225 мм, ПТКМК, ПТСМК, ПТСМСК толщиной 200мм.

						ТИ 084-08	Лист
Изм.	Кол. уч.	Лист.	№ док.	Подпись	Дата		10

7 Теплоизоляция

7.1 Приведенное сопротивление теплопередаче панелей трехслойных стеновых со стальными облицовками и утеплителем из минераловатных плит соответствует значениям, приведенным в таблице 2.

7.2 Приведенное сопротивление теплопередаче панелей трехслойных кровельных со стальными облицовками и утеплителем из минераловатных плит соответствует значениям, приведенным в таблице 3.

Расчетный коэффициент теплопроводности стенового ограждения сэндвич-панелей с учетом неоднородности замковых соединений и узлов примыкания λ_p для стен 0,043 Вт/м²·°С, для кровли 0,042 Вт/м²·°С. Коэффициенты получены на основе экспериментальных данных. Протокол испытаний №32-07 от 5.11.07 Испытательного центра «Самарастройиспытания» при Самарском государственном Архитектурно-строительном университете.

$$R = \delta / \lambda_p,$$

где δ - толщина панели, λ_p - расчетный коэффициент теплопроводности, R приведенное сопротивление теплопередаче стеновой панели (по полю).

Таблица 2

Толщина панели δ , мм	Приведенное сопротивление теплопередаче стеновой панели (по полю), R, (м ² °С)/Вт
50	1,16
80	1,86
100	2,33
120	2,79
150	3,49
200	4,65
250	5,81

Таблица 3

Толщина панели δ , мм	Приведенное сопротивление теплопередаче кровельной панели (по полю), R, (м ² °С)/Вт
50	1,19
80	1,91
100	2,38
120	2,86
150	3,57
200	4,76
250	5,95

В таблице 4 приведены значения необходимой минимальной толщины стеновых и кровельных сэндвич панелей из расчета среднего значения сопротивления теплопередаче.

						ТИ 084-08	Лист
Изм.	Кол. уч.	Лист.	№ док.	Подпись	Дата		11

Таблица 4

Тип помещения	Стены			Кровля		Градусо-сутки	Стены			Кровля		Градусо-сутки
	контр м2х0С/Вт	Толщина, мм	Толщина, мм	R0тр м2х0С/Вт	Толщина, мм		контр м2х0С/Вт	Толщина, мм	Толщина, мм	контр м2х0С/Вт	Толщина, мм	
	Астрахань						Архангельск					
1	2,76	120		4,14	200(175**)	3874	3,74	200(175**)	5,54	250		6679
2	2,22	100		3,02	150	3540	3,05	150	4,07	200(175**)		6173
3	1,64	80		2,30	100	3206	2,13	100	2,92	150		5667
	Барнаул						Волгоград					
1	3,70	200(175**)		5,48	250(225**)	6564	2,91	150	4,35	200		4308
2	3,04	150		4,05	200(175**)	6122	2,38	120	3,18	150		3952
3	2,14	100		2,92	150	5680	1,72	80	2,40	120		3596
	Воронеж						Воркута					
1	3,12	150		4,66	200	4920	4,73	200	6,96	--		9517
2	2,56	120		3,41	150	4528	3,87	200(175**)	5,16	250(225**)		8905
3	1,83	80		2,53	120	4136	2,66	120	3,57	150		8293
	Екатеринбург						Иваново					
1	3,65	200(175**)		5,42	250(225**)	6440	3,39	150	5,04	250(225**)		5672
2	2,99	150		3,99	200(175**)	5980	2,77	150	3,69	200		5234
3	2,10	100		2,88	150	5520	1,96	100	2,70	120		4796
	Иркутск						Йошкар-Ола					
1	3,96	200(175**)		5,86	250	7320	3,49	150	5,18	250(225**)		5962
2	3,25	150		4,34	200	6840	2,86	120	3,81	200(175**)		5522
3	2,27	100		3,09	150	6360	2,02	100	2,77	120		5082
	Казань						Кемерово					
1	3,45	150		5,12	250(225**)	5848	3,85	200(175**)	5,70	250		6999
2	2,83	150		3,77	200(175**)	5418	3,16	150	4,21	200(175**)		6537
3	2,00	100		2,75	120	4988	2,22	100	3,02	150		6075
	Краснодар						Красноярск					
1	2,44	120		3,69	200	2980	3,78	200(175**)	5,60	250		6809
2	1,87	100		2,67	120	2682	3,10	150	4,14	200(175**)		6341
3	1,48	80		2,10	100	2384	2,17	100	2,97	150		5873
	Москва						Мурманск					
1	3,28	150		4,89	250	5371	3,83	200(175**)	5,67	250		6930
2	2,68	120		3,58	150	4943	3,11	150	4,15	200(175**)		6380
3	1,90	100		2,63	120	4515	2,17	100	2,96	150		5830
	Нижний Новгород						Новосибирск					
1	3,36	150		5,01	250(225**)	5612	3,87	200(175**)	5,73	250		7061
2	2,75	120		3,62	200(175**)	5182	3,18	150	4,24	200		6601
3	1,95	100		2,69	120	4752	2,23	100	3,04	150		6141
	Оренбург						Омск					
1	3,40	150		5,06	250(225**)	5717	3,75	200(175**)	5,56	250		6718
2	2,79	120		3,73	200(175**)	5313	3,08	150	4,11	200(175**)		6276
3	1,98	100		2,73	120	4909	2,17	100	2,96	150		5834
	Пенза						Пермь					
1	3,32	150		4,94	250(225**)	5486	3,64	200	5,39	250(225**)		6389
2	2,72	120		3,63	200	5072	2,98	150	3,97	200(175**)		5931
3	1,93	100		2,66	120	4658	2,09	100	2,87	150		5473

ТИ 084-08

Лист

12

Изм. Кол. уч. Лист. № док. Подпись Дата

8 Огнестойкость

8.1 Утеплитель из минеральной ваты на базальтовой основе обеспечивает высокую степень огнестойкости панелей, так как относится к негорючим материалам (см. таблицу 5).

Таблица 5

Тип панелей	Предел огнестойкости для панелей, толщиной (мм)								
	50	80	100	120	150	175	200	225	250
Стеновые	EI 30	EI 60	EI 90	EI 150			EI 180		
Кровельные	RE 30			RE 60					

Предел распространения огня для всех конструкций – 0 см.

Обозначение предельных состояний строительных конструкций по огнестойкости:

R – потеря несущей способности вследствие обрушения конструкции или возникновения предельных деформаций;

E – потеря целостности в результате образования в конструкциях сквозных трещин или отверстий, через которые на необогреваемую поверхность проникают продукты горения или пламя;

I – потеря теплоизолирующей способности вследствие повышения температуры на необогреваемой поверхности конструкции до предельных значений;

Цифра – соответствует времени достижения предельного состояния в минутах.

Данные приведены по результатам испытаний «Независимым испытательным центром пожарной безопасности» (НИЦ ПБ) г. Санкт-Петербург. Отчет по испытаниям №0210-04С от 14.09.2004г.

						ТИ 084-08	Лист
							14
Изм.	Кол. уч.	Лист.	№ док.	Подпись	Дата		

9 Материалы

9.1 В качестве утеплителя в панелях должны применяться плиты теплоизоляционные из минеральной ваты марки «Изол СС» для производства стеновых панелей, «Изол СК» для производства кровельных панелей, фирмы «ЕвроИзол», выпускаемых по ТУ 5762-001-01395101-2005.

Свойства утеплителя приведены в таблице 6.

Таблица 6

Свойства утеплителя	«ИЗОЛ СС»	«ИЗОЛ СК»
Плотность, кг/м ³	100-115	115-135
Теплопроводность Вт/(м·К)	0,042	0,042
Влажность, %, не более	0,1	0,1
Водопоглощение при полном погружении в воду по объему, %, не более	1,5	1,5
Содержание органических веществ, %, не более	3,8	3,5
Прочность при растяжении, МПа, не менее	0,2	0,1
Прочность на сжатие МПа, не менее	0,09	0,13
Прочность на отрыв слоев, МПа, не менее	0,0075	0,0075
Огнестойкость	НГ	НГ

9.2 Допускается применение других утеплителей на основе минераловатных плит с аналогичными физико-техническими и механическими характеристиками (например таких фирм как "Rockwool", " PAROC OY AB").

9.3 Облицовки панелей изготавливаются из проката рулонного горячеоцинкованного по ГОСТ 14918-80. Конкретные требования к прокату должны соответствовать требованиям, указанным в рабочих чертежах.

ВНИМАНИЕ! Возможно изготавливать облицовки гладкими (без профилирования), но для наружной стороны, только обусловленной назначением, мы советуем из оптических соображений, профилировать.

9.4 Облицовки панелей имеют защитно-декоративное лакокрасочное покрытие, при этом, цветовая гамма покрытий по согласованию с заказчиком – по шкале RAL.

Для придания изделию законченного эстетичного внешнего вида, а также для увеличения срока службы панелей за счет дополнительной антикоррозионной защиты используются окрашенные облицовки.

ЗАО «Самарский завод “Элекроцит”-Стройиндустрия» производит окраску отечественного и импортного оцинкованного рулонного металла (для облицовок) на английской линии “Redman” по технологии “койл-коутинг” с использованием эмалей и пластизолей фирм “BASF Coating” (Германия), “BACKER” (Швеция), “TEKNOS STEEL” (Финляндия). Цинковое покрытие не менее 275 г/м².

Для облицовки может быть использована оцинкованная сталь, окрашенная пуралом, пластизолем.

Полиэстер (PE) – покрытие (25 мкм) с глянцевой поверхностью для крыш и

						ТИ 084-08	Лист
Изм.	Кол. уч.	Лист.	№ док.	Подпись	Дата		15

стен, подходящее для любых климатических условий. Основа покрытия – полиэфирная краска, обладающая хорошей стойкостью цвета. Материал обладает высоким уровнем гибкости и формуемости.

Пластизоль (PVC) – наиболее толстое покрытие (200 мкм) на основе ПВХ (поливинилхлорида). Одно из самых устойчивых к механическим повреждениям, к агрессивным воздействиям внешней среды, и к проведению монтажных работ. Для использования в жарких регионах предпочтительны светлые цвета. Они лучше отражают свет, меньше нагреваются и выгорают.

Пурал (PUR)– покрытие толщиной 50 мкм на основе полиуретана. Этот материал не боится больших суточных перепадов температуры, низких и высоких температур (до 120°C). Обладает высокой коррозионной устойчивостью и цветоустойкостью. Обладает большей механической стойкостью, по сравнению с покрытием из полиэстера, но в свою очередь пурал менее устойчив к пластическому деформированию чем пластизоль. Этот материал требует более бережного обращения.

Дополнительно на поверхность облицовки полиэстра наносится защитная пленка, обеспечивающая сохранность покрытия при транспортировании и монтаже.

9.5 Для склеивания облицовок с утеплителем применяется клей фирм Huntsman (Голландия) или (Dow Chemical Leeson (Англия)), обеспечивающий надежное соединение и гарантирующий выполнение показателей несущей способности панелей, приведенных в таблицах 9-12. Допускается применение других клеев с аналогичными характеристиками.

9.10 Основная гамма цветов используемая на заводе:

	<i>RAL 9003 – белый</i>
	<i>RAL 9002 – светло-серый</i>
	<i>RAL 9006 – серебристый металл</i>
	<i>RAL 5024 – серо-голубой</i>
	<i>RAL 5015 – голубой</i>
	<i>RAL 5018 – морская волна</i>
	<i>RAL 5005 – сигнально-синий</i>
	<i>RAL 5002 – ультрамарин</i>
	<i>RAL 6029 – зеленая мята</i>
	<i>RAL 6026 – зеленый опал</i>
	<i>RAL 6005 – зеленый мох</i>
	<i>RAL 3003 – рубин</i>
	<i>RAL 3005 – темная вишня</i>
	<i>RAL 3009 – коррида</i>
	<i>RAL 8017 – шоколад</i>
	<i>RAL 1018 – ярко-желтый</i>
	<i>RAL 1015 – светло-бежевый</i>

						ТИ 084-08	Лист
Изм.	Кол. уч.	Лист.	№ док.	Подпись	Дата		16

10 Несущая способность панелей

10.1 Нагрузки на стеновые панели с утеплителем из мин. ваты при схеме нагружения – статически определимая однопролетная балка или статически неопределимая двухпролетная балка. Данные приведены в таблицах 9, 10.

Таблица 9

Толщина панелей, мм	Схема нагружения	Несущая способность при равномерно распределенных нагрузках, кг/м ²					
		Пролет, м					
		3	4	5	6	7	8
50		86	53	30	-	-	-
80		139	100	65	26	-	-
100		187	125	83	60	-	-
120		212	140	92	64	43	-
150		258	164	107	75	54	35
200		335	197	128	91	66	45
250		372	211	137	97	71	50

Таблица 10

Толщина панелей, мм	Схема нагружения	Несущая способность при равномерно распределенных нагрузках, кг/м ²					
		Пролет, м					
		3	4	5	6	7	8
50		65	45	28	-	-	-
80		100	79	58	21	-	-
100		138	103	72	54	-	-
120		157	114	81	58	41	-
150		200	132	95	69	51	32
200		248	169	117	83	62	41
250		310	190	125	88	67	46

Примечание:

1. Толщина панелей в таблицах приравнена к толщине утеплителя.
2. Толщина металлических облицовок принята 0,6 мм.
3. Ширина опор не должна быть менее 60 мм.
4. При определении предельного прогиба учтена разность температур наружной и внутренней металлической обшивки $\Delta T=55^{\circ}\text{C}$.
5. Допускаемый прогиб принят $L/200$ пролета.

10.1.1 Нормативное значение ветрового давления w_0 следует принимать в зависимости от ветрового района по данным табл.10а.

Таблица 10а

Ветро- вые районы	Ia	I	II	III	IV	V	VI	VII
w_0 , кгс/м ²	17	23	30	38	48	60	73	85

При определении расчетной нагрузки следует учитывать коэффициент k , учитывающий изменение ветрового давления по высоте z , определяется по табл.10б в зависимости от типа местности. Принимаются следующие типы местности:

А - открытые побережья морей, озер и водохранилищ, пустыни, степи, лесостепи, тундра;

В - городские территории, лесные массивы и другие местности, равномерно покрытые препятствиями высотой более 10 м;

С - городские районы с застройкой зданиями высотой более 25 м.

Таблица 10б

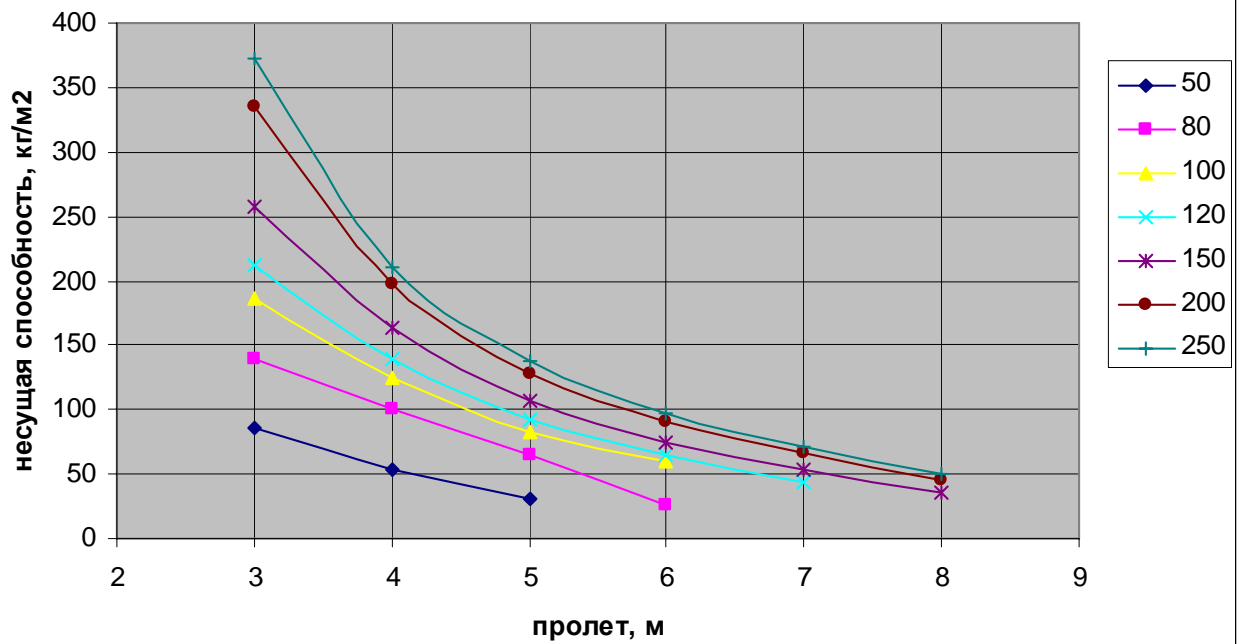
Высота z , м	Коэффициент k для типов местности		
	А	В	С
≤ 5	0,75	0,5	0,4
10	1,0	0,65	0,4
20	1,25	0,85	0,55
40	1,5	1,1	0,8
60	1,7	1,3	1,0
80	1,85	1,45	1,15
100	2,0	1,6	1,25
150	2,25	1,9	1,55
200	2,45	2,1	1,8
250	2,65	2,3	2,0
300	2,75	2,5	2,2
350	2,75	2,75	2,35
≥ 480	2,75	2,75	2,75

Примечание. При определении ветровой нагрузки типы местности могут быть различными для разных расчетных направлений ветра.

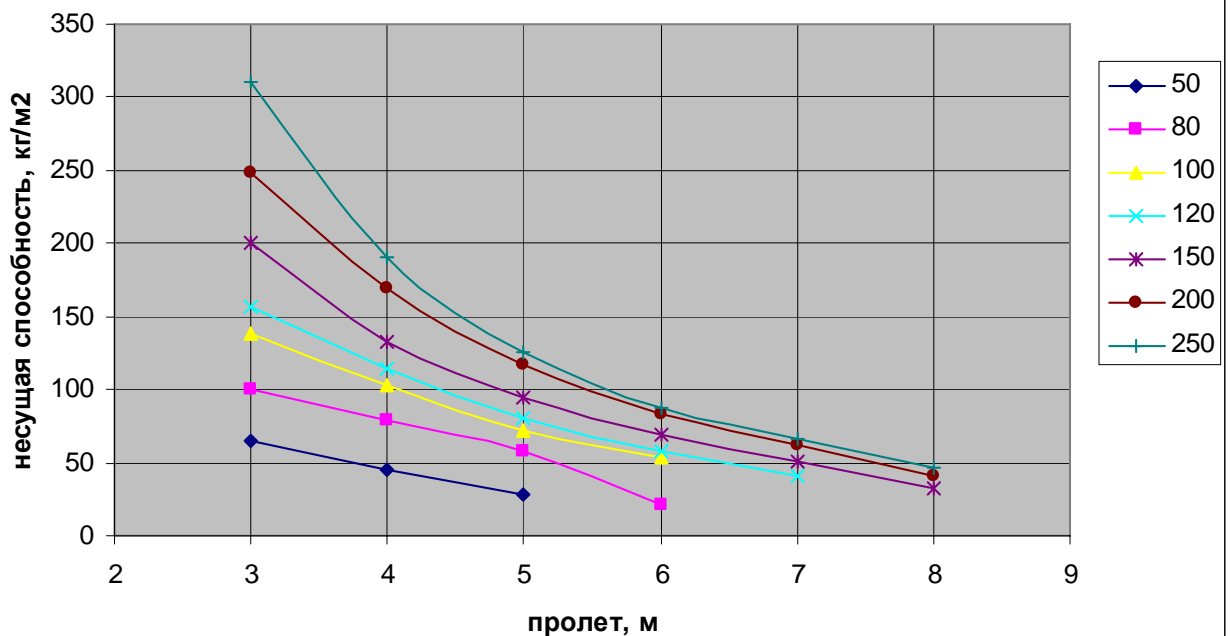
При проектировании высоких сооружений, относительные размеры которых удовлетворяют условию $h/d > 10$, необходимо дополнительно производить поверочный расчет на вихревое возбуждение (ветровой резонанс); здесь h - высота сооружения, d - минимальный размер поперечного сечения, расположенного на уровне $2/3h$. Более подробную информацию по пульсационным нагрузкам смотри СНиП 2.01.07-85* «Нагрузки и воздействия».

									Лист
									18
Изм.	Кол. уч.	Лист.	№ док.	Подпись	Дата	ТИ 084-08			

Несущая способность стеновых панелей при однопролетной схеме нагружения



Несущая способность стеновых панелей при многопролетной схеме нагружения



Изм.	Кол. уч.	Лист.	№ док.	Подпись	Дата
------	----------	-------	--------	---------	------

ТИ 084-08

10.2 Нагрузки на кровельные панели с утеплителем из минваты при схеме нагружения - статически определимая однопролетная балка или статически неопределимая двухпролетная балка. Данные приведены в таблицах 11, 12.

Таблица 11

Толщина панелей, мм	Схема нагружения	Несущая способность при равномерно распределенных нагрузках, кг/м ²				
		Пролет, м				
		1	1,5	2	2,5	3
100		583	378	275	-	-
120		723	469	343	232	-
150		931	606	444	310	230
200		1278	835	590	380	290
250		1625	1036	706	482	347

Таблица 12

Толщина панелей, мм	Схема нагружения	Несущая способность при равномерно распределенных нагрузках, кг/м ²				
		Пролет, м				
		1	1,5	2	2,5	3
100		441	283	203	-	-
120		552	355	257	207	-
150		717	464	337	280	230
200		993	645	470	360	290
250		1269	850	607	443	339

Примечание:

1. Толщина панелей в таблицах приравнена к толщине утеплителя.
2. Толщина металлических облицовок принята 0,6 мм.
3. Ширина опор не должна быть менее 60 мм.
4. При расчете несущей способности учтена собственная масса панели и сосредоточенная нагрузка величиной 100 кгс в середине пролета.
5. Допускаемый прогиб принят $L/200$ пролета.
6. Для панелей 100, 120 мм шаг прогонов не более 2 м.
7. Для IV-V снеговых районов шаг прогонов не более 2,5 м.
8. Для I-III снеговых районов шаг прогонов не более 3 м.
9. Рекомендуемый шаг прогонов, подтвержденный опытом надежной эксплуатации составляет 2 м.

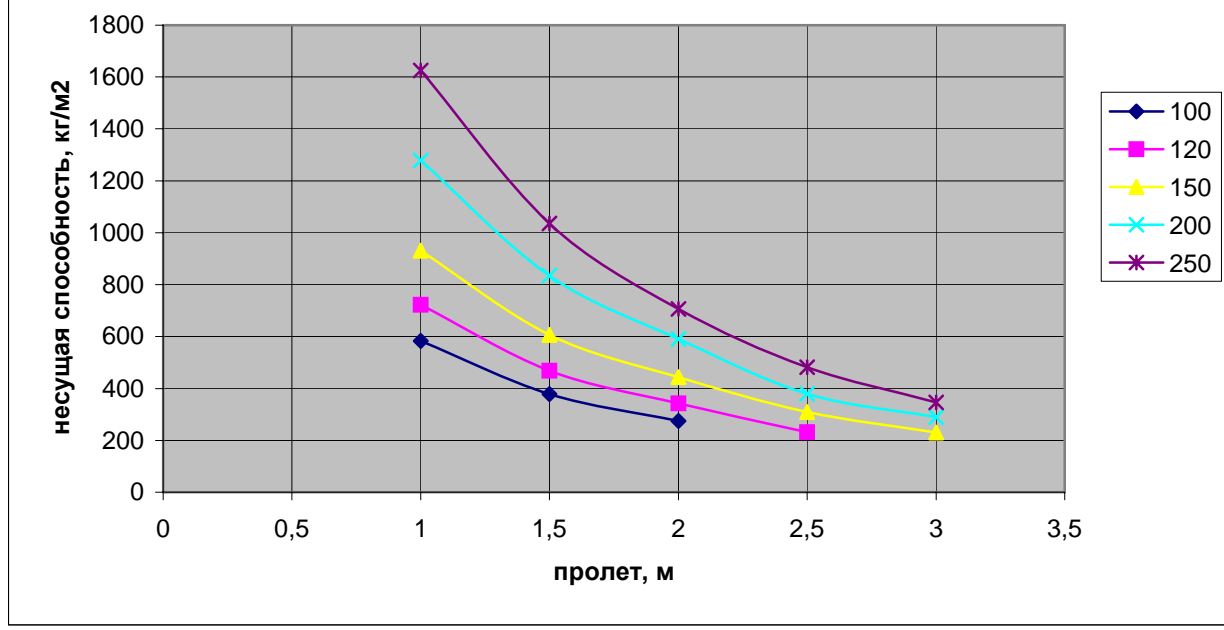
При выборе кровельных панелей необходимо руководствоваться расчетной снеговой нагрузкой, приведенной в табл.12а

Таблица 12а

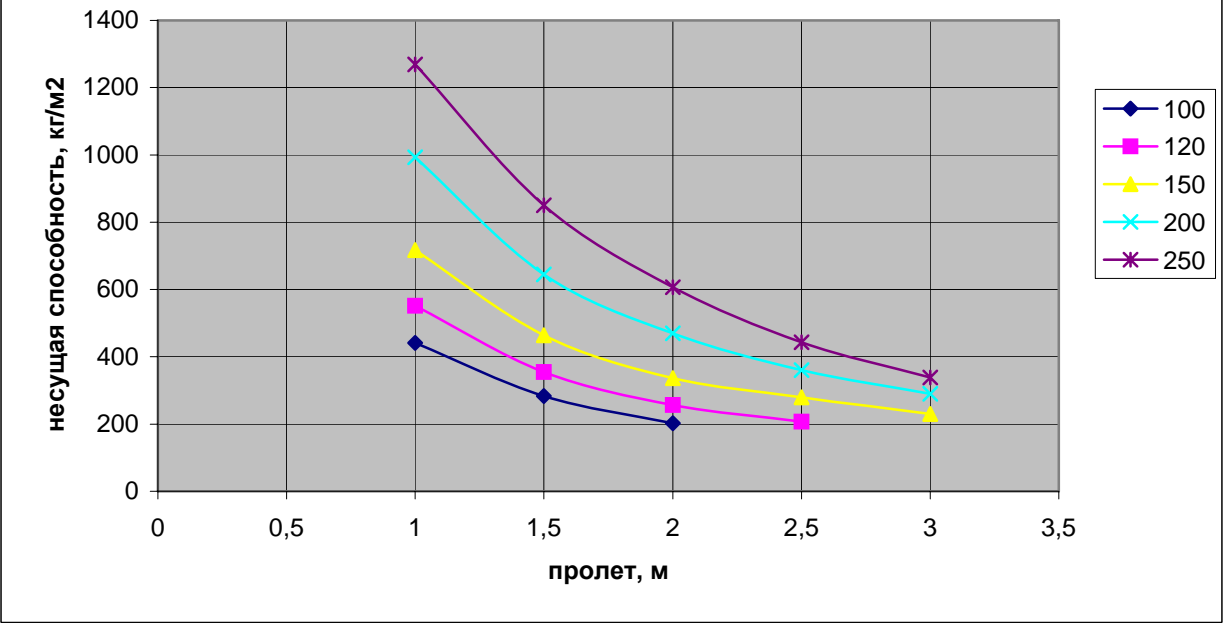
Снеговые районы Российской Федерации	I	II	III	IV	V	VI	VII	VIII
S_g , кгс/см ²	80	120	180	240	320	400	480	560

Более подробную информацию по пульсационным нагрузкам смотри СНиП 2.01.07-85* «Нагрузки и воздействия».

Несущая способность кровельных панелей при однопролетной схеме нагружения



Несущая способность кровельных панелей при многопролетной схеме нагружения



Изм.	Кол. уч.	Лист.	№ док.	Подпись	Дата

ТИ 084-08

10.3 Тепловой изгиб панелей

10.3.1. При эксплуатации панелей стеновых и кровельных в зависимости от температуры могут происходить тепловые деформации их облицовок.

Характерным проявлением деформации облицовок панелей является образование поперечных складок в середине панели или в районе ее закрепления.

10.3.2. Причина тепловой деформации панелей состоит в изменении длины облицовки.

При отсутствии внешних ограничителей движения панели ее деформация не влечет за собой каких-либо негативных последствий. Но так как панель стеновая или кровельная фактически бывает закреплена во многих точках, следует предусматривать соответствующие меры, уменьшающие деформацию облицовок.

10.3.3. Средствами, влияющими на повышение устойчивости панелей к тепловой деформации, могут быть:

- а) Затенение наружной облицовки;
- б) Применение двухопорной схемы закрепления;
- в) Окраска облицовок в светлый цвет.

10.3.4. В проекте здания рекомендуется предусматривать ниже перечисленные меры по устранению деформации:

- одностороннюю фиксацию панелей, обеспечивая тем самым свободу их перемещения между опорами. Однако это может вызвать необходимость увеличения толщины панелей;

- на холодной стороне панели, на облицовке сделать разрезы для снятия напряжений, с целью уменьшения перемещений в критических местах (углы, дверные проемы, соединения, особо длинные панели);

- использование светлых красок – не темнее, чем «светло-зеленая» или «бежевая» (чем светлее, тем лучше). Это дает возможность ограничить температуру нагрева панели (менее 80С).

- в случае, когда необходимо обеспечить ровную поверхность панели как декоративного архитектурного элемента, толщина облицовки должна быть не менее 0,7 мм.

- для увеличения устойчивости панели к выпучиванию и придания ей более ровной поверхности рекомендуется применять панели с линованными облицовками (например, панели марок ПТСМА, тип 2 и 5, ПТСМК, тип 8), кровельные панели ПТКМА и ПТКМК.

10.3.5. Температура внешней стороны облицовки панелей, ограждающих стены зданий, достигает максимального значения летом и зависит от цвета и отражательной способности поверхности облицовки.

Цветовые оттенки лакокрасочного покрытия наружных облицовок соответствуют характеристикам, приведенным в таблице 12б.

						ТИ 084-08	Лист
Изм.	Кол. уч.	Лист.	№ док.	Подпись	Дата		22

Таблица 12б

Группа	Отражательная способность RG, %	Максимальная температура внешней облицовки	Примеры цветовой гаммы
			RAL
1-очень светлые цвета	75-90	+55°C	1018 - ярко желтый 1015 - светло бежевый 9003 - белый 9002 - светло-серый 9006 - серебристый металлик
2-светлые цвета	40-74	+65°C	5018 - морская волна 5005 - сигнально-синий 5024 - серо-голубой 6026 - зеленый опал 6029 - зеленая мята
3-темные зимние цвета	8-39	+80°C	3003 - рубин 3005 - темная вишня 3009 - коррида 8017 - темный шоколад
RG - отражательная способность относительно оксида магния(=100%)			

10.3.6. При температурном воздействии на панель, внешняя облицовка может деформироваться в зависимости от величины температуры нагрева для различного цвета лакокрасочного покрытия. Чем выше температура и темнее покрытие, тем больше деформация. Деформация представляет собой вздутие внешней облицовки наружу между местами крепления (опорами) в зонах максимальных изгибающих моментов.

10.3.7. Максимально допустимая длина пролета стеновых панелей в зависимости от цвета их внешней облицовки не должна превышать параметров в соответствии с таблицей 12в.

При этом необходимо учитывать несущую способность стеновых панелей на ветровое давление при различных схемах нагружения.

10.3.8. В таблице 12в : h/a – отношение высоты здания к его наиболее короткой стороне (ширине). При соотношении $0,25 < h/a < 0,5$ расстояние между опорами панелей допускается определять методом линейного интерполирования.

10.3.9. Выбор требуемых панелей по несущей способности в зависимости от пролетов между опорами необходимо делать в соответствии с таблицами 11 и 12 совместно с таблицами 12б и 12в.

Таблица 12в

Толщина панели	Система статик или кол-во пролетов	Цветовая группа	Высота в свету/Ширина здания=h/a≤0.25			Высота в свету/Ширина здания=h/a>0.25		
			0<h≤8м	8<h≤20м	20<h≤100м	0<h≤8м	8<h≤20м	20<h≤100м
50	Однопролетная балка	1,2,3	6.18	4.89	4.17	6.18	4.89	4.17
	Двух пролетная балка	1-очень светлый цвет	5.79	4.65	4.02	5.70	4.63	4.02
		2-светлый цвет	4.42	3.79	3.42	3.96	3.40	3.09
		3-темный цвет	2.23	2.16	2.10	2.18	2.09	2.02
	Трех пролетная балка	1-очень светлый цвет	6.18	4.89	4.17	6.18	4.89	4.17
		2-светлый цвет	6.18	4.89	4.17	5.67	4.57	3.95
3-темный цвет		2.94	2.64	2.46	2.73	2.45	2.28	
80	Однопролетная балка	1,2,3	7.15	5.65	4.82	7.15	5.65	4.82
	Двух пролетная балка	1-очень светлый цвет	6.71	5.39	4.66	6.60	5.37	4.66
		2-светлый цвет	5.13	4.40	3.98	4.59	3.96	3.59
		3-темный цвет	2.60	2.52	2.44	2.54	2.44	2.36
	Трех пролетная балка	1-очень светлый цвет	7.15	5.65	4.82	7.15	5.65	4.82
		2-светлый цвет	7.15	5.65	4.82	6.58	2.28	4.58
3-темный цвет		3.42	3.08	2.86	2.85	2.85	2.65	
100	Однопролетная балка	1,2,3	8.00	6.33	5.40	8.00	6.33	5.40
	Двух пролетная балка	1-очень светлый цвет	7.52	6.05	5.24	7.40	6.03	5.24
		2-светлый цвет	5.77	4.95	4.48	5.17	4.45	4.04
		3-темный цвет	2.94	2.84	2.76	2.87	2.76	2.67
	Трех пролетная балка	1-очень светлый цвет	8.00	6.33	5.40	8.00	6.33	5.40
		2-светлый цвет	8.00	6.33	5.40	7.37	5.96	5.13
3-темный цвет		3.88	3.47	3.22	3.58	3.21	2.98	
120	Однопролетная балка	1,2,3	8.77	6.94	5.92	8.77	6.94	5.92
	Двух пролетная балка	1-очень светлый цвет	8.26	6.66	5.77	8.13	6.63	5.76
		2-светлый цвет	6.35	5.45	4.93	5.69	4.91	4.45
		3-темный цвет	3.26	3.15	3.05	3.18	3.05	2.95
	Трех пролетная балка	1-очень светлый цвет	8.77	6.94	5.92	8.77	6.94	6.92
		2-светлый цвет	8.77	6.94	5.92	8.07	6.54	5.64
3-темный цвет		4.25	3.83	3.56	3.94	3.54	3.28	
150 175	Однопролетная балка	1,2,3	9.54	7.53	6.42	9.54	7.53	6.42
	Двух пролетная балка	1-очень светлый цвет	8.75	7.08	6.15	8.42	6.92	6.10
		2-светлый цвет	6.21	5.48	5.02	5.67	5.00	4.59
		3-темный цвет	3.31	3.22	3.15	3.25	3.15	3.06
	Трех пролетная балка	1-очень светлый цвет	9.54	7.53	6.42	9.54	7.53	6.42
		2-светлый цвет	9.54	7.53	6.42	8.14	6.60	5.77
3-темный цвет		3.83	3.58	3.40	3.65	3.39	3.21	
200 225 250	Однопролетная балка	1,2,3	10.43	8.25	7.03	10.43	8.25	7.03
	Двух пролетная балка	1-очень светлый цвет	9.12	7.44	6.52	8.39	7.05	6.27
		2-светлый цвет	5.70	5.24	4.92	5.37	4.90	4.60
		3-темный цвет	3.30	3.24	3.19	3.26	3.19	3.13
	Трех пролетная балка	1-очень светлый цвет	10.43	8.25	7.03	10.43	8.25	7.03
		2-светлый цвет	8.75	7.14	6.31	7.53	6.27	5.55
3-темный цвет		3.25	3.16	3.08	3.18	3.07	2.99	

10.4 Низкая по сравнению с традиционными строительными материалами масса панелей облегчает работу, делает простым и удобным монтаж. Это качество снижает стоимость строительства и позволяет значительно сократить сроки возведения объектов.

В таблице 13 приведены массы панелей с облицовками толщиной 0,6/0,6 мм.

Таблица 13

Тип панели	Масса 1 п.м. панелей при толщине (по утеплителю) Н (мм), кг							
	50	60	80	100	120	150	200	250
Тип 1, Тип 2, 2а, 2б	16,16	17,16	19,16	21,16	23,16	26,16	31,16	36,16
Тип 3 (кровельная)	-	-	19,41	21,47	23,53	26,62	-	-
Тип 4, Тип 5, 5а, 5б	19,06	20,30	22,66	25,06	27,46	30,96	36,96	42,86
Тип 6 (кровельная)	18,58	19,73	22,03	24,33	26,63	30,08	35,83	41,58
Тип 7	-	-	20,10	22,10	24,10	27,10	32,10	-
Тип 8	-	-	20,37	22,37	24,37	27,37	32,37	-
Тип 9	16,56	-	19,56	21,56	23,56	26,56	31,56	-
Тип 10 (кровельная)	18,76	-	22,23	24,53	26,83	30,28	36,03	-

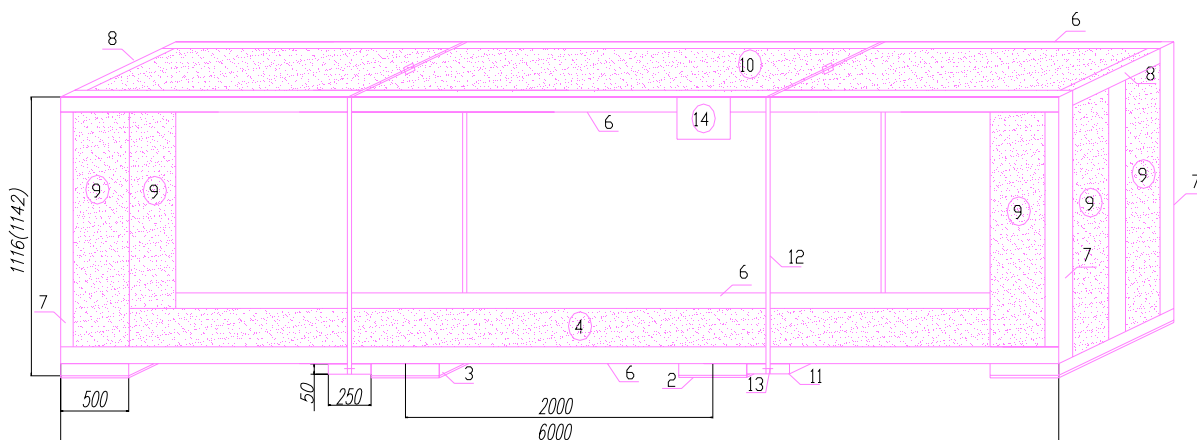
11 Упаковка и разгрузка панелей

11.1 Заводская упаковка панелей, в случае соблюдения соответствующих требований настоящих инструкций, исключает повреждение панелей в процессе погрузо-разгрузочных работ и транспортировки. Кроме того, защитно-декоративное покрытие облицовок панелей дополнительно защищено полиэтиленовой пленкой, которая должна обязательно должна быть удалена после их монтажа, но не позднее 5 месяцев со дня изготовления панелей.

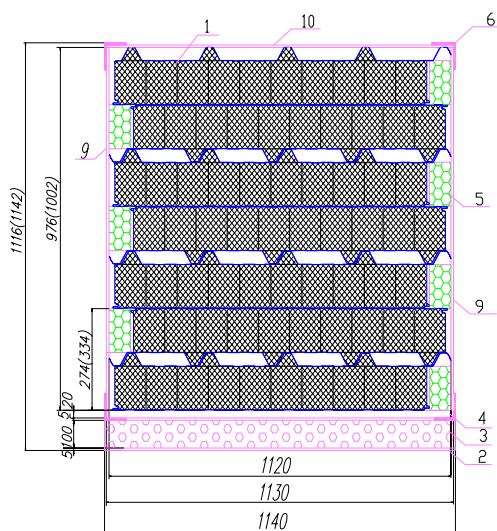
Схема укладки панелей ПТКМ.

Тип 1: L=6000мм., b=1120мм., q=120мм., H=1100мм.

Тип 2: L=6000мм., b=1120мм., q=150мм., H=1000мм.



Разрез 1-1



1. Панели ПТКМ. L=6000мм., B=1085мм., q=120(150)мм.
2. Прокладка - картон ламинир. q=5мм., р-р 500 x1120.
3. Прокладка - полистирол q=100мм., р-р 500 x1120.
4. Картон ламинированный q=20мм., р-р 1120 x6000.
5. Прокладка - полистирол q=100мм., р-р 120(150)x500.
6. Уголок продольный - картон ламинир. 0x70x5, L=6000мм.
7. Уголок торцевой - картон ламинир. 70x70x5, L=1000(1040)мм.
8. Уголок торцевой верх.-картон ламинир. 70x70x5, L=1000мм.
9. Лист - картон ламинир. q=5мм., р-р 500 x1100.
10. Лист верх. - картон ламинир. q=5мм., р-р 1120x6000.
11. Щит - пиломатериал доска q=50мм., р-р 250 x1120.
12. Лента упаковочная полиэстеровая 19*0.8мм.
13. Скоба степлерная.
14. Ярлык (табличка).

Изм.	Кол. уч.	Лист.	№ док.	Подпись	Дата

ТИ 084-08

Лист

26

11.2 Разгрузку панелей производить с помощью специальных приспособлений, исключающих воздействие грузовых строп на боковые кромки панелей в соответствии с рисунками 8, 9, 10. Возможны и другие варианты, при соблюдении соответствующих требований.

Допускается разгружать только по одному пакету панелей.

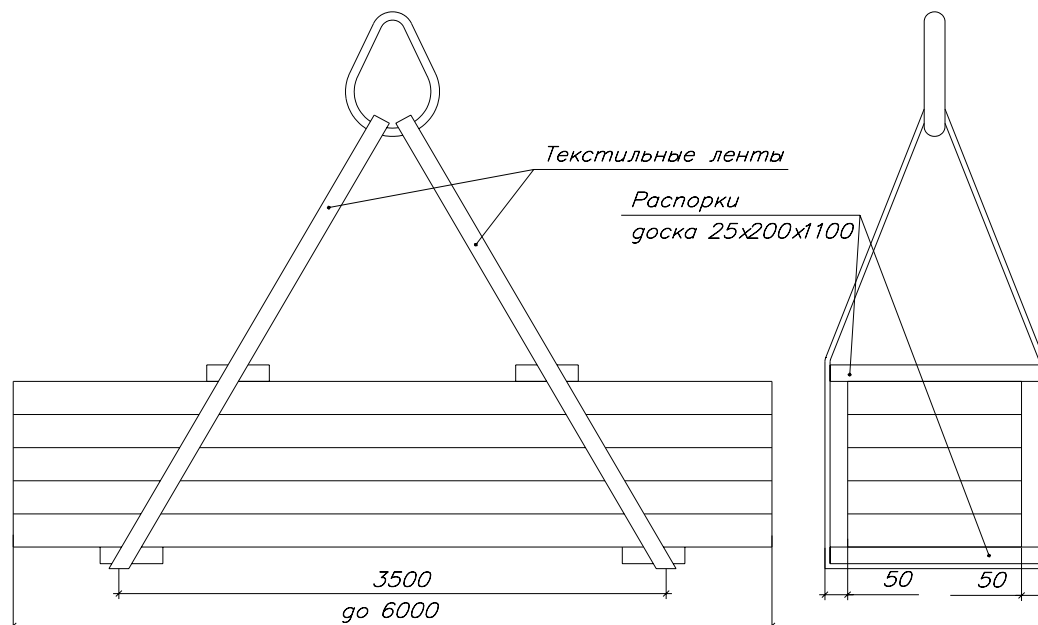


Рисунок 8 – Схема строповки пакетов панелей длиной не более 6000 мм

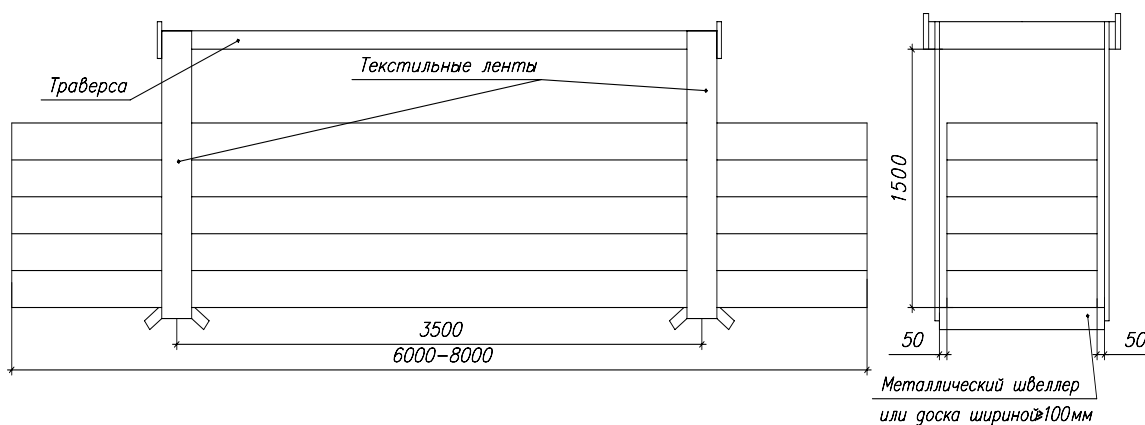


Рисунок 9 – Схема строповки пакетов панелей длиной от 6000 мм до 8000 мм

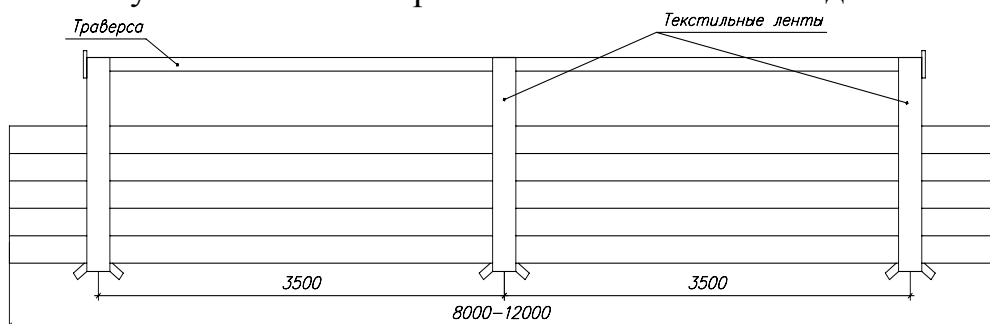


Рисунок 10 – Схема строповки пакетов панелей длиной более 8000 мм

						ТИ 084-08	Лист
Изм.	Кол. уч.	Лист.	№ док.	Подпись	Дата		27

12 Хранение пакетов панелей, складирование

12.1 Условия длительного хранения панелей должны соответствовать условиям 5 по ГОСТ 15150, т.е. пакеты панелей следует хранить в закрытых помещениях, исключая прямое воздействие атмосферных осадков на панели.

Во время промежуточного хранения на открытом воздухе панели необходимо защищать от воздействия солнца, атмосферных осадков и пыли пологом, обеспечивающим эффективное проветривание хранящихся панелей.

13.2 Пакеты панелей должны храниться уложенными в один или несколько ярусов, суммарная высота которых должна быть не более 2,4 м. Нижний пакет панелей должен быть уложен на деревянные подкладки толщиной не менее 10 см, расположенные с шагом не более 1 метра и обеспечивающие небольшой уклон пакетов панелей при их складировании для самостека конденсата.

При хранении панелей, упакованных в ящики, высота ярусов не ограничивается.

Допускается размещение транспортируемых и хранимых пакетов панелей в два и более яруса при условии, что масса 1 кв.м. всех панелей, расположенных над нижней панелью, не превышает среднее значение несущей способности 1 кв.м. панели.

На рисунке 11 приведена схема складирования пакетов панелей.

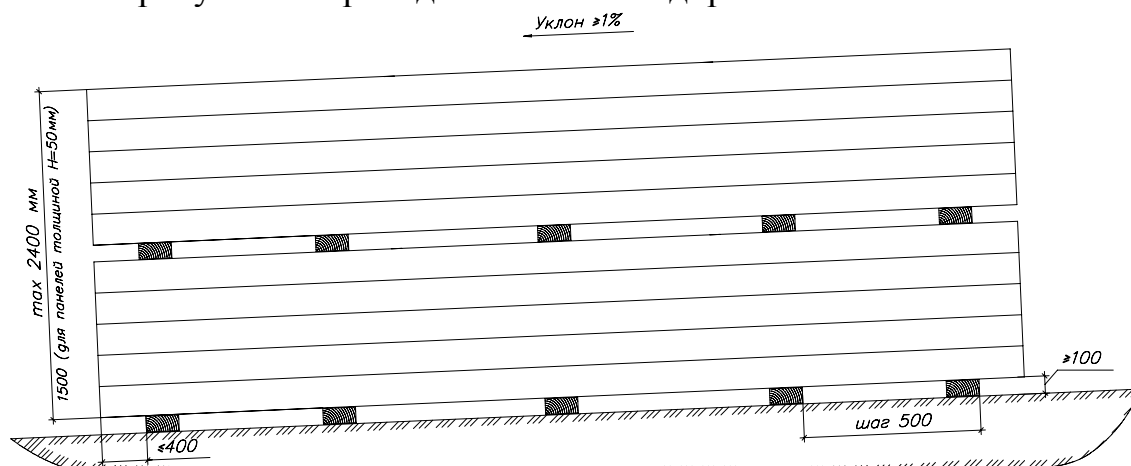


Рисунок 11 – Схема складирования пакетов панелей

						ТИ 084-08	Лист
Изм.	Кол. уч.	Лист.	№ док.	Подпись	Дата		28

13 Оформление претензий

13.1 Потребитель, получив пакеты панелей, должен проверить их сохранность еще до разгрузки транспортного средства и распаковывания.

При наличии повреждений упаковки панелей или самих панелей, следует сразу же зафиксировать имеющиеся повреждения в сопроводительной документации и сообщить об этом поставщику (изготовителю) изделия. По возможности – поврежденные места сфотографировать.

13.2 В случае некомплектной поставки панелей, следует также сообщить поставщику (изготовителю).

13.3 Претензии потребителя о поврежденных изделиях или упаковке должны быть направлены поставщику не позднее 7 дней со дня получения груза.

Запоздалые претензии поставщиком не рассматриваются.

14 Требования к монтажу

14.1 Общие рекомендации по монтажу панелей.

14.1.1 Монтаж трёхслойных панелей с утеплителем из базальтовой минеральной ваты не требует специальных климатических условий, однако не рекомендуется вести монтаж в дождливую погоду панелей с базальтовым утеплителем, так как может произойти намокание открытых участков утеплителя, что приведёт к снижению эксплуатационных свойств панелей и даже отслоению облицовок от утеплителя.

При монтаже в неблагоприятных погодных условиях необходимо принимать во внимание затруднения с применением различных уплотняющих и герметизирующих материалов, учитывая их эластичность и пластичность.

Монтаж панелей рекомендуется производить при температуре окружающего воздуха от минус 10 С до плюс 40 С.

Внимание! Стеновые панели можно использовать в гражданском и промышленном строительстве в качестве наружных стен, перегородок и ненагруженных потолков. Нельзя применять такие панели в качестве кровельного покрытия.

14.1.2 Из-за значительной площади монтируемых панелей и сильного ветра могут возникнуть трудности с проведением работ. При работе на высоте более 20 м следует обеспечить измерение ветра в наивысшем месте проведения монтажных работ. Когда скорость ветра превысит 8 м/с, следует остановить работы с подвешенными конструкциями и работы, связанные с личной безопасностью. Если ветер сильнее, чем 10,7 м/с необходимо остановить все работы на высоте. Перед окончанием рабочей смены необходимо, с учётом преобладающего ветра, прикрепить смонтированные панели всеми винтами, а не смонтированные панели на кровле допускается оставлять только связанными в пакеты и закреплёнными к несущим конструкциям.

14.1.3 Перед началом монтажных работ необходимо обеспечить качественную техническую подготовку монтажа панелей и места строительства.

Техническая подготовка монтажа заключается в обеспечении проектной и монтажной документацией, которая должна включать:

						ТИ 084-08	Лист
Изм.	Кол. уч.	Лист.	№ док.	Подпись	Дата		29

- планы раскладки панелей по фасадам или по кровле;
- способ крепления панелей к несущим конструкциям в крайних и промежуточных полях (тип и количество крепёжных винтов, болтов, заклёпок);
- решения отдельных узлов и элементов монтажа;
- спецификации панелей, соединительных и уплотнительных элементов;
- технологический регламент монтажа и монтажной схемы.

14.1.4 Подготовку проектно - монтажной документации и проведение монтажных работ рекомендуется поручить специализированным фирмам, имеющим опыт проведения подобных работ.

14.1.5 Перед началом монтажа панелей необходимо проверить качественное выполнение монтажа несущей конструкции с точки зрения её соответствия проектной документации (горизонтальность, вертикальность, параллельность), что является условием для качественного монтажа панелей.

14.1.6 Монтаж стеновых панелей должен осуществляться при использовании передвижных или стационарных строительных лесов или с использованием другой механизации. При этом должен оставаться монтажный зазор между лесами и несущей конструкцией, примерно 300 мм. Леса должны выполняться так, чтобы избежать возможности повреждения поверхности панелей.

14.1.7 Транспортный пакет панелей к месту монтажа должен доставляться строительным краном или автокраном с надлежащим вылетом стрелы

14.1.8 Манипуляции с отдельными панелями осуществляются:

- при помощи крана, лебёдки или других грузоподъёмных механизмов с использованием монтажных приспособлений;
- вручную при помощи текстильных канатов;
- с использованием специального грузоподъёмного оборудования с вакуумными присосками.

При перемещении панелей необходимо применять средства крепления, обеспечивающие безопасную переноску.

Примеры подвески стеновых панелей длиной до 6 м при вертикальном и горизонтальном перемещении приведены на рисунках 12а и 12б.

14.1.9 Высверливание отверстий в панелях выполняется в местах дальнейшей установки крепёжных элементов или в местах, закрываемых окантовками, нащельниками после монтажа панелей. Захват панели осуществляется таким образом, чтобы панель находилась в равновесии.

Перемещение панели контролируется во время подъёма с помощью управляющего троса, прикреплённого к торцу панели, при этом необходимо закрепить предохранительный (страховочный) ремень вокруг панели перед её подъёмом в соответствии с рисунком 13а.

14.1.10 При перемещении, кантовании, подачи панелей на монтаж необходимо следить за тем, чтобы исключить большое прогибание панели и деформации замков, что приводит к неплотному примыканию панелей между собой и отслоению облицовок от утеплителя.

						ТИ 084-08	Лист
							30
Изм.	Кол. уч.	Лист.	№ док.	Подпись	Дата		

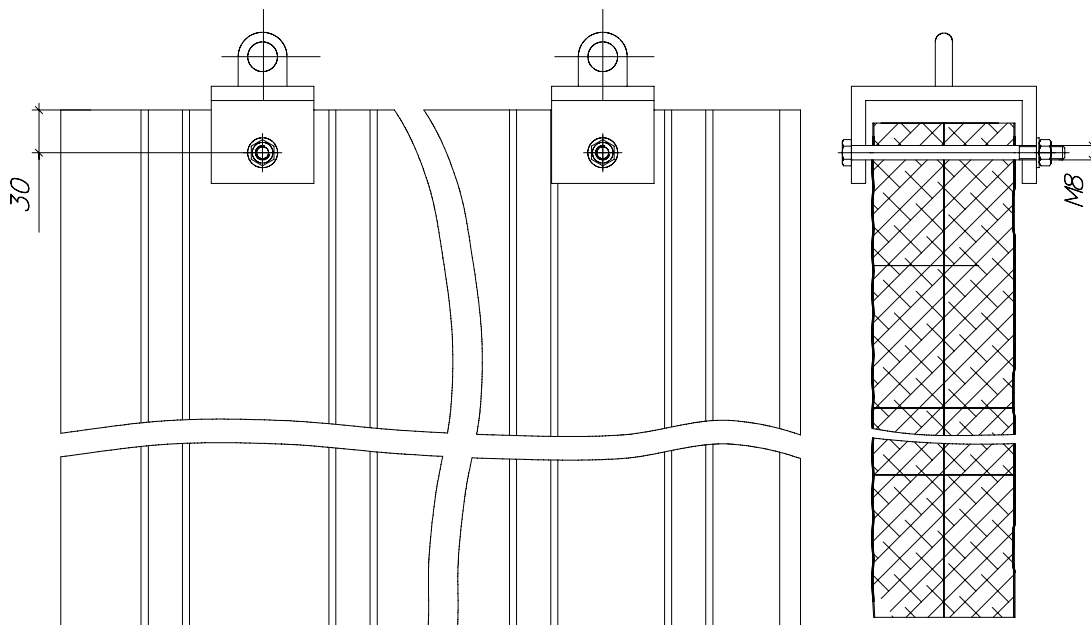


Рисунок 12а – Транспортирование и укладка стеновых панелей на месте монтажа

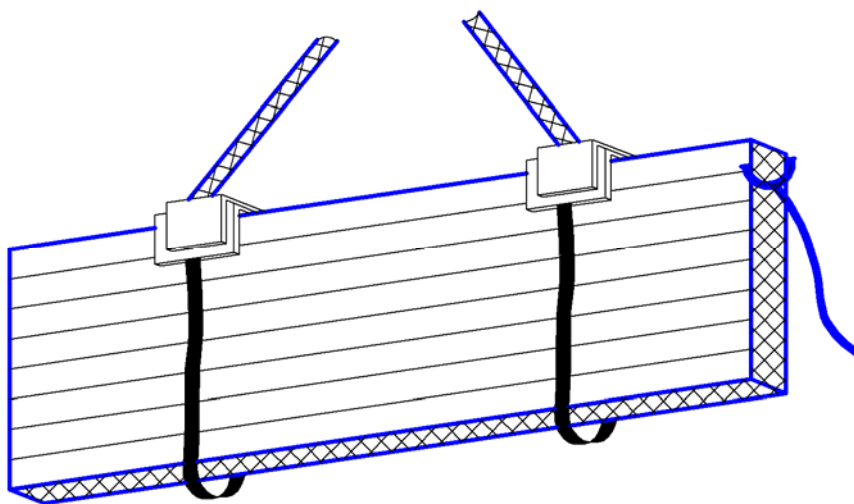


Рисунок 12б – Подвеска стеновых панелей при горизонтальном перемещении с помощью управляющего троса

14.1.11 При монтаже кровельных панелей длиной более 6м рекомендуется использовать вилку, траверсу и специальный стол в соответствии с рисунками 12б – 12д.

14.1.12 Если кровельная панель в пакете лежит вверх высокими гофрами, то вручную один конец панели приподнимают и поперек подкладывают бруски толщиной 100мм на расстоянии от края 1250-2500мм. Второй конец панели - аналогично. Далее под панель заводятся "рога" траверсы, через винты поджимаются прокладки (поперек панели) и закрепленная панель поднимается на кровлю в соответствии с рисунком 12в.

14.1.13 Если кровельная панель лежит вниз высокими гофрами, то вилка,

						ТИ 084-08	Лист
Изм.	Кол. уч.	Лист.	№ док.	Подпись	Дата		31

повешенная на крюке крана в соответствии с рисунком 8, подводится к кровельной панели. "Рога" вилки заводятся под панель между высокими гофрами и панель приподнимается. Под приподнятый край панели поперёк гофр подкладывается брусок высотой 100мм, то же - под другой край, на расстоянии от края 1250-2500мм. Далее панель захватывается траверсой, прижимается через винты и прокладки поперёк гофр в соответствии с рисунком 12г и перемещается на специальный стол для ее переворачивания на 180 в соответствии с рисунком 12д.

14.1.14 Панель укладывается на подвижную часть стола, накрывается ложементом (соединяется с другим ложементом крепежным комплектом - "болт-гайка") через прокладки, и переворачивается с помощью тросов через серьги в соответствии с рисунком 12е. Далее с помощью траверсы панель вновь захватывают и поднимают на кровлю.

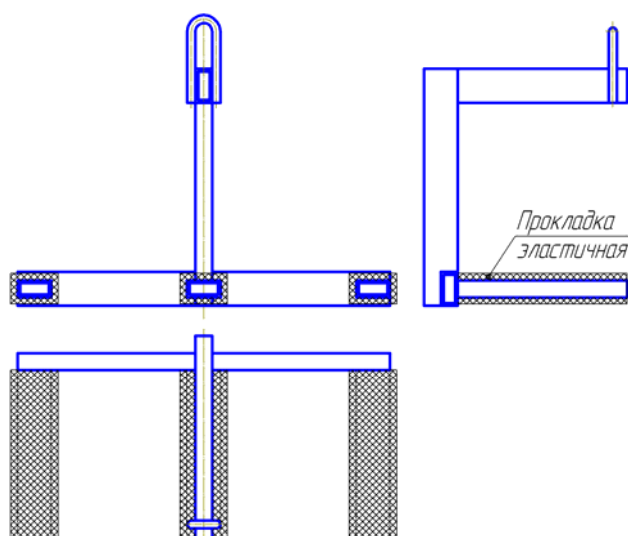


Рисунок 12в – вилка для подъема кровельной панели в пакете

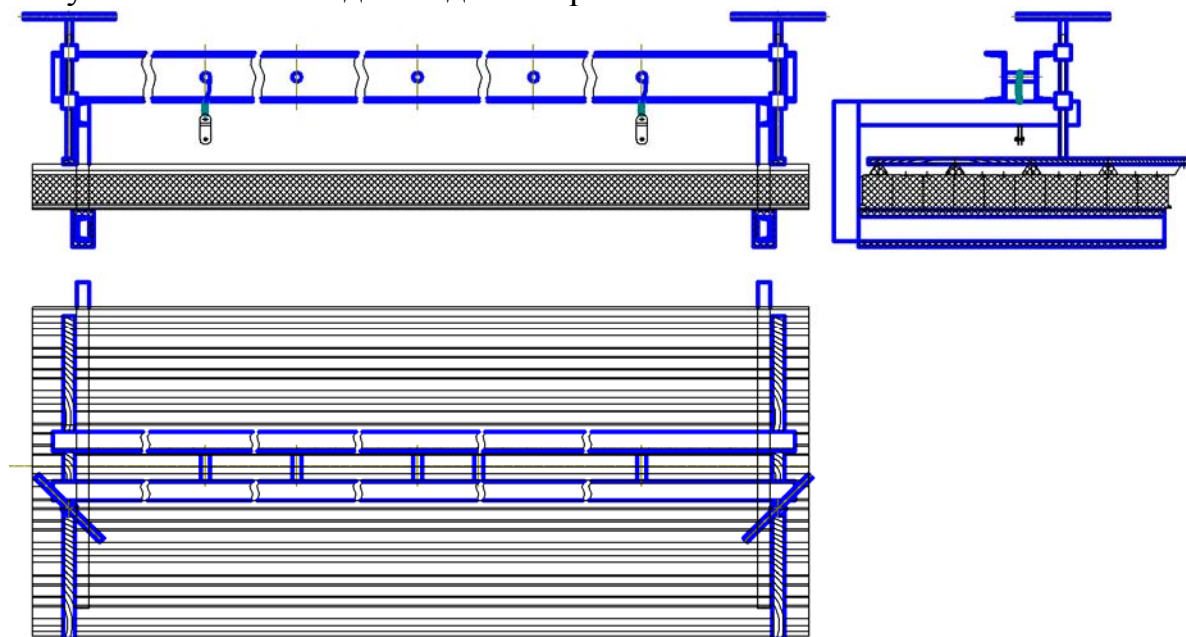


Рисунок 12г – Траверса для перемещения кровельных панелей

						ТИ 084-08	Лист
Изм.	Кол. уч.	Лист.	№ док.	Подпись	Дата		32

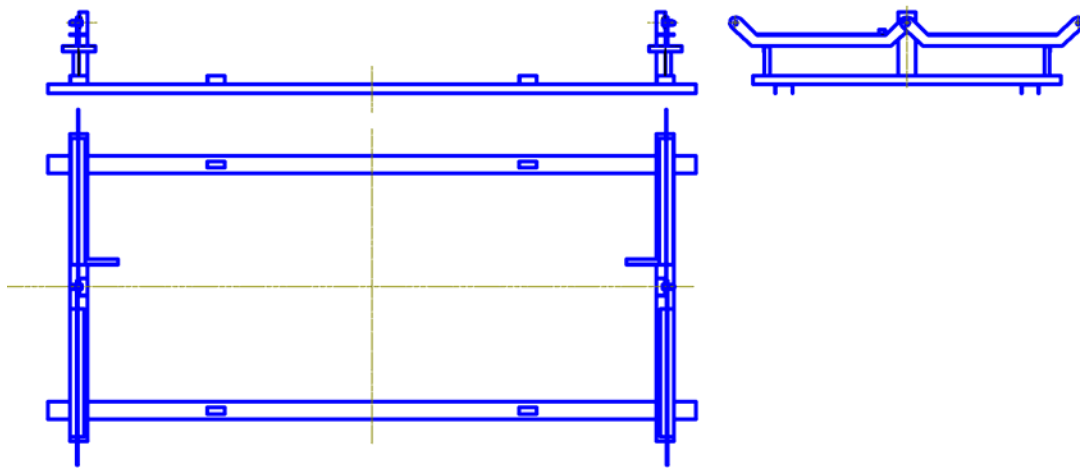


Рисунок 12д – Стол для кантования (переворачивания) кровельных панелей

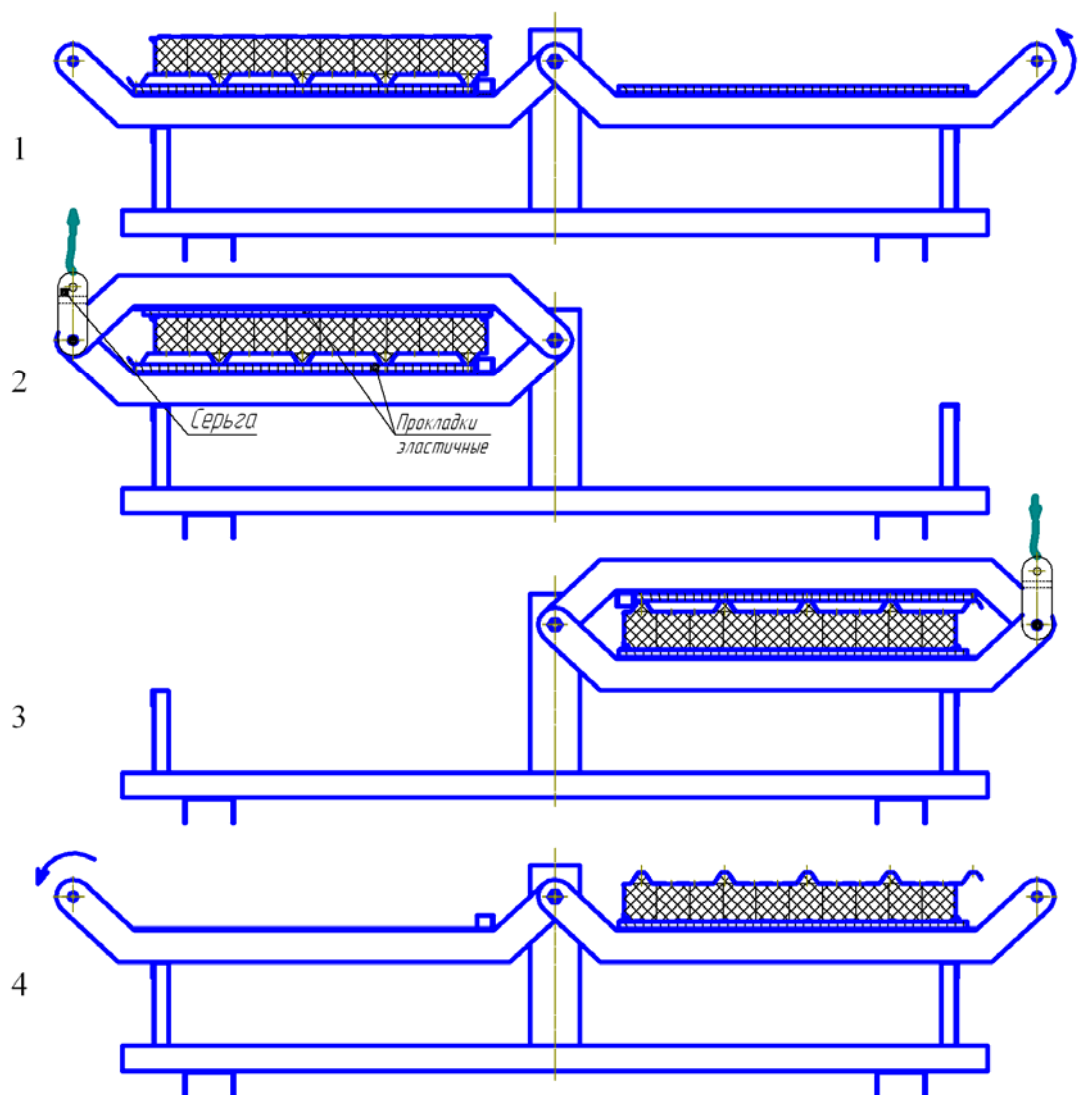


Рисунок 12е – Последовательность переворачивания кровельной панели

14.1.15 В процессе монтажа панелей используется различный ручной и механический инструмент:

						ТИ 084-08	Лист
Изм.	Кол. уч.	Лист.	№ док.	Подпись	Дата		33

- для сверления отверстий ручная электрическая или пневматическая дрель;
- при установке крепёжных винтов - дрель DI 600 со сменными насадками и механизм монтажа для длинных шурупов CF 50 с регулируемым моментом затяжки и набором насадок под шестигранные и крестообразные головки;
- для проведения монтажной резки панелей лобзика с мелким профилем зуба.

Резка панелей с применением абразивных кругов запрещается в связи с повреждением лакокрасочного покрытия из-за местного перегрева

14.1.16 После проведения работ по механической обработке панелей, необходимо удалить всю металлическую стружку и грязь с поверхности обработанных панелей способом, исключающим повреждение отделочного лакокрасочного покрытия. Остающиеся на панелях стальные стружки могут ржаветь и изменять окраску облицовочных листов.

14.1.17 При монтаже необходимо следить за тем, чтобы облицовки панелей не царапали друг друга.

14.1.18 В процессе проведения монтажных работ открытые поверхности утеплителя необходимо защищать от воздействия влаги и солнечной радиации.

В связи с тем, что наружные поверхности панелей имеют готовую окончательную отделку, запрещается проведение сварочных работ в непосредственной близости от панелей, а также работы с шлифовальными машинками, т.к. поток искр, возникающий в процессе этих работ, может вызвать повреждение полимерного покрытия.

14.1.19 После окончания всех работ, связанных с монтажом панелей, необходимо удалить с поверхности панелей защитную полиэтиленовую плёнку, но не позднее 6 месяцев со дня изготовления панелей.

14.2 Монтаж стеновых панелей

14.2.1 Стеновые трехслойные панели применяются в качестве самостоятельных стеновых ограждающих конструкций. Применение панелей с целью повышения архитектурной выразительности объекта возможно в варианте как в вертикальной, так и в горизонтальной раскладке.

14.2.2 Монтаж панелей, устанавливаемых в вертикальном положении.

14.2.2.1 Производится проверка распределения элементов и порядок монтажа согласно проектно-монтажной документации. Установку панелей по стороне (оси) рекомендуется начинать с угла здания. Направление монтажа должно быть указано в плане раскладки панелей, который составляется с учётом направления преобладающего ветра. При вертикальной раскладке панели обычно монтируются шипом вперёд.

14.2.2.2 Обычно монтаж панелей начинается с цоколя здания. Если высота здания превышает высоту панелей, то монтаж панелей начинается с цоколя и продолжается отдельными ярусами снизу вверх до получения требуемой высоты здания. Между отдельными ярусами необходимо предусмотреть компенсационный шов 20мм.

14.2.2.3 На цоколь здания укладываются и закрепляются цокольный на-

						ТИ 084-08	Лист
							34
Изм.	Кол. уч.	Лист.	№ док.	Подпись	Дата		

щельник или поддерживающие гнутые элементы и при необходимости прокладывается слой уплотнительной ленты типа Изолон.

14.2.2.4 К поверхности балок и стеновых ригелей, при необходимости крепится уплотнительная лента Викар (Абрис) ЛБ 30х2.

14.2.2.5 Поднятая в вертикальное положение с помощью грузоподъемных приспособлений панель устанавливается на цоколь. Следует выверить вертикальность угловой панели при помощи отвеса или специального инструмента, прижать к прогонам и закрепить самосверлящими самонарезающими винтами. Для предотвращения повреждения наружной облицовки (вмятины под головкой самореза) необходимо использовать специальные насадки на шуруповёрты.

14.2.2.6 Самонарезающие винты устанавливаются в горизонте стеновых панелей по 2 в каждый стеновой прогон на расстоянии 50мм от краев панели. Предлагаемые самосверлящие винты обеспечивают простой монтаж и правильное крепление к стальным профилям, толщиной от 3 до 12,5 мм или до 14 при применении самосверлящих винтов фирмы SFSintec. Подбор типа самосверлящих шурупов и требования к их установке должны соответствовать инструкциям производителя шурупов.

Для крепления панелей можно использовать самосверлящие винты Harpoon, SFSintec, END, OMAX.

Нельзя использовать самосверлящие шурупы для элементов большей толщины. Крепление панелей к несущим металлоконструкциям (ригелям, прогонам) толщиной более 14мм возможно крепежными комплектами КК-1. Длина болтов для крепления панелей должна подбираться в каждом конкретном случае отдельно с учетом толщины панели.

Крепление панелей всегда надо начинать с верхнего торца панели и продолжать крепление к ригелям, опускаясь вниз. Не допускается оставлять незакрепленным верх панели при перерыве работ, т. к. это может привести к поломке панели.

14.2.2.7 Во внутренний замок панели, при необходимости, наносится уплотняющий герметик для наружных работ (см. приложение 1).

Затем следующая панель вставляется в замок с ранее смонтированной панелью (при этом контролируется вертикальность панели) и закрепляется винтами аналогично предыдущей. При монтаже необходимо следить за плотностью прилегания шипа в замках панелей.

14.2.2.8 Уплотняются торцевые швы панелей с использованием минеральной ваты.

14.2.2.9 Угловые, торцевые и другие нащельники, доборные элементы оформления стенового ограждения устанавливаются в соответствии с проектной документацией. Для крепления нащельников к панелям применяются самонарезающие винты с полукруглой головкой с крестообразным шлицем или комбинированные заклёпки.

14.2.2.10 Внутренние стены и перегородки обычно крепятся с использованием гнутых фасонных элементов L или П - образного профиля (см. приложение 1).

						ТИ 084-08	Лист
Изм.	Кол. уч.	Лист.	№ док.	Подпись	Дата		35

14.2.3 Монтаж панелей, устанавливаемых в горизонтальном положении.

14.2.3.1 Порядок монтажных работ при горизонтальной раскладке панелей:

1) на цоколь здания устанавливаются цокольный нащельник и гнутые элементы, а также, при необходимости, прокладывается слой минеральной уплотнительной ленты типа Изолон. На каркасные элементы здания в местах прилегания панелей устанавливается, при необходимости, самоклеющаяся уплотнительная лента Викар (Абрис) ЛБ 30x2.

2) панель устанавливается на цоколь пазом вниз. Выверяется положение панели в соответствии с проектной документацией. Для контроля точности монтажа рекомендуется заранее отметить расположение панелей контрольными рисками.

3) панель крепится к конструкциям самонарезающими самосверлящими винтами, количеством, указанным в проектной документации

4) в случае необходимости, в замок монтируемых панелей наносится уплотняющий герметик для наружных работ и уплотнительную ленту типа Изолон (см. приложение 1).

5) следующая панель монтируется на предыдущую панель пазом вниз и крепится аналогично предыдущей.

6) производится уплотнение вертикальных стыков с использованием минераловатного утеплителя и монтажной пены. Стыки оформляются специальными нащельниками согласно чертежей (см. приложение 1).

7) устанавливаются угловые нащельники и другие доборные элементы в соответствии с конструктивными решениями монтажных узлов (см. приложение 1).

14.2.3.2 Для обеспечения эксплуатационных свойств ограждающих конструкций в течении длительного времени, важным фактором является предупреждение воздушной утечки через стыки панелей между собой, а также недопущение попадания влаги от атмосферных осадков как вовнутрь помещений, так и во внутренний слой "сэндвич"

панелей. Для этого необходимо уделить особое внимание уплотнениям с внутренней стороны, герметизации замков и обрамляющих наружных нащельников. С этой целью на монтаже используются самоклеющиеся уплотнительные ленты, жгуты, монтажная пена, герметики для наружных работ. Все наружные горизонтальные нащельники должны быть уплотнены по плоскостям примыкания к панелям герметиком для наружных работ, при этом пропуски и щели между нащельником и панелью не допускаются.

14.2.3.3 Нащельники поставляются на монтаж ограниченной (до 6м.) длины, поэтому на монтаже они устанавливаются внахлестку сверху с герметизацией стыка.

14.3 Монтаж кровельных панелей

14.3.1 Кровельные панели применяются в качестве окончательных кровельных ограждающих конструкций для скатных кровель с уклоном более 10 %, а также с уклоном от 10% до 6% при соблюдении условий описанных в п.2.4. Мон-

						ТИ 084-08	Лист
Изм.	Кол. уч.	Лист.	№ док.	Подпись	Дата		36

таж кровельных панелей производится обычно после монтажа стеновых панелей.

14.3.2 Перед монтажом первой панели рекомендуется установить на несущих конструкциях вспомогательную рабочую площадку. В случае, если габариты кровли превышают размер панели, монтаж панелей в рядах начинается с желоба к коньку в направлении, указанном в проекте производства работ (против направления преобладающего ветра).

14.3.3 Отдельные ряды кровельных панелей перекрываются в продольном направлении на 200 мм. Панель второго или последующего ряда перед монтажом необходимо подготовить следующим образом:

- в торце примыкания панели отрезать на 200мм длину нижний металлический лист облицовки;
- удалить слой утеплителя на величину стыка, особенно тщательно удалить утеплитель в волнах верхней облицовки.

14.3.4 На панель в нижнем уровне в месте перекрытия укладываются две параллельные уплотнительные ленты Викар (Абрис) 20x1. Затем монтируется панель, закрепление панелей в стыке производится только после окончательного прикрепления всей панели к несущей конструкции.

14.3.5 В процессе монтажа допускается предварительно панель закреплять на двух винтах, причём в конце смены следует все монтируемые панели закрепить тем количеством винтов, которое требуется по проекту, а оставшиеся несмонтированные панели увязать в пакет. Направление установки крепёжных винтов - сверху уклона кровли до низа.

14.3.6 По смонтированным панелям разрешается передвигаться только с использованием настилов, переходных мостиков и т. д. По смонтированной части кровли категорически запрещается перемещать панели. После устранения защитной полиэтиленовой плёнки с поверхности панелей во избежание нанесения царапин не рекомендуется входить на кровлю, в случае необходимости следует использовать деревянные настилы.

14.3.7 Порядок монтажа кровельных панелей

14.3.7.1 Проверить порядок монтажа по монтажной схеме. Выверить местоположение первой панели. Рекомендуется на несущей конструкции сделать соответствующие пометки.

14.3.7.2 На кровельные прогоны, в случае необходимости, устанавливаются уплотнительные ленты Викар 30x2.

14.3.7.3 Установить на скат первую (торцевую) кровельную панель. Выверить ее местоположение относительно несущего каркаса здания.

14.3.7.4 У первой панели необходимо обрезать по продольной кромке замок верхней облицовки заподлицо с утеплителем (свободный гофр), т. к. он будет мешать установке торцевого обрамляющего нащельника.

14.3.7.5 Закрепить кровельную панель самонарезающими самосверлящими винтами с двумя резьбами и уплотнительной резиновой шайбой ЕРДМ. Винты устанавливаются в нижнюю гофру, допускается крепить панели в верхнюю гофру с использованием накладки типа НАК (см. приложение 1), количество винтов должно быть установлено проектом. Необходимо следить за затяжкой винтов та-

						ТИ 084-08	Лист
Изм.	Кол. уч.	Лист.	№ док.	Подпись	Дата		37

ким образом, чтобы уплотнительная резиновая шайба была достаточно прижата, и в то же время не допускать чрезмерной деформации шайбы, что приведёт к нарушению уплотняющего материала и нарушению гидроизоляции.

14.3.7.6 Можно установить следующую панель (длиной до 6 метров), как показано на рисунке 13 (специальным грузозахватным приспособлением).

14.3.7.7 В процессе работ по устройству кровли из кровельных панелей с гофрированной верхней облицовкой, они подаются на место монтажа в вертикальном положении, производится зацеп смежных гофров, а затем, плавно опускаемая панель (поворачивая относительно замка), устанавливаются на место. При монтаже панелей длиной более 6 метров мы рекомендуем пользоваться специальным грузозахватным приспособлением (специальной траверсой) в соответствии с рисунком 13а или специализированным вакуумным устройством ОКТОРУС в соответствии с рисунком 13б. Чтобы не повредить поверхностный слой металлических облицовок, необходимо между металлическими элементами приспособления и панелью использовать эластичный прокладочный материал.

14.3.7.8 При необходимости, предварительно в замок нижнего листа смонтированной панели наносится слой герметизирующего состава.

14.3.7.9 Крепление последующей смонтированной панели аналогично первой.

14.3.7.10 Продольное крепление панелей между собой осуществляется после полного закрепления панелей к несущей конструкции, Заклёпки или винты устанавливаются на гребень волны замкового гофра. Шаг заклёпок или винтов не должен превышать 500 мм.

14.3.7.11 После монтажа кровельных панелей устанавливаются фасонные элементы, коньки, нащельники ограждения торцов и др., а также монтируются системы водоотвода дождевой воды в соответствии с проектной документацией (см.приложение 1).

14.3.7.12 Для герметизации кровли между коньком и верхней облицовкой рекомендуется прокладывать профиль уплотнительный ПОУЭ тип 33 из полиуретана.

14.3.8 По согласованию потребителя с изготовителем погонажные комплектующие изделия, изготовленные из проката рулонного горячеоцинкованного по ГОСТ 14918-80 могут иметь дополнительное лакокрасочное покрытие, идентичное покрытию облицовок панелей.

14.3.9 Изделия, изготовленные из черного стального проката, должны быть покрыты краской ПФ-115.

14.3.10 Настоящие указания являются базовым описанием применения панелей. Производитель оставляет за собой право вносить изменения и дополнения, касающиеся совершенствования технологии монтажа, связанные с дальнейшим применением панелей в строительстве.

						ТИ 084-08	Лист
							38
Изм.	Кол. уч.	Лист.	№ док.	Подпись	Дата		

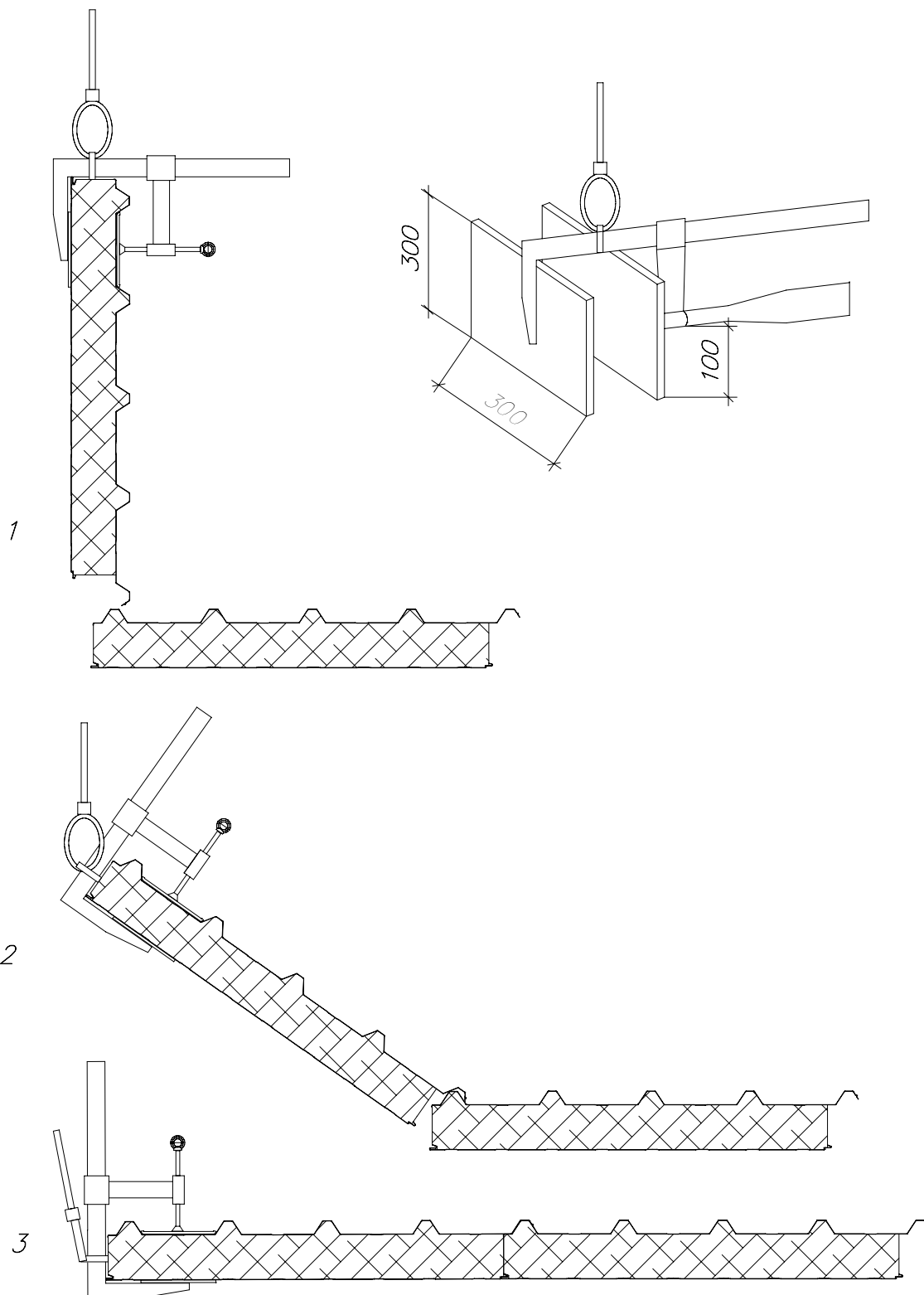


Рисунок 13 – Транспортирование и укладка кровельных панелей на месте монтажа

						ТИ 084-08	Лист
Изм.	Кол. уч.	Лист.	№ док.	Подпись	Дата		39

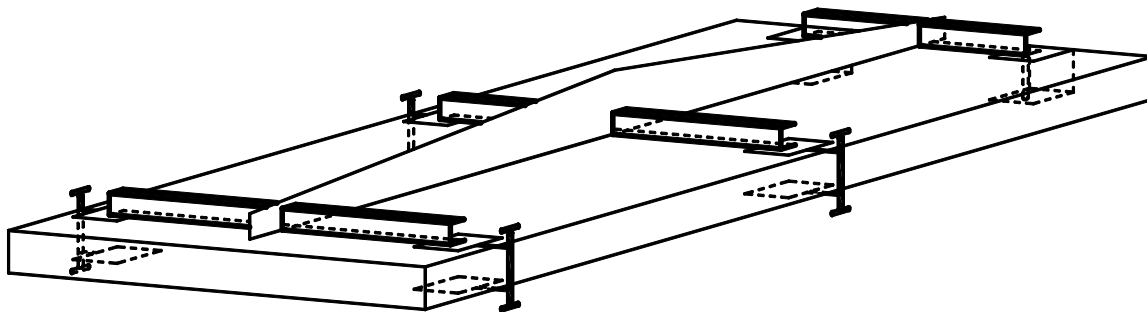


Рисунок 13а – Траверса для подъема стеновых панелей длиннее 6м при вертикальном монтаже



Рисунок 13б – Транспортирование и укладка стеновых и кровельных панелей на месте монтажа с помощью установочной системы Oktopus KT-V.
Грузоподъёмность от 250 – 400 кг.

14.4 Рекомендации по замене повреждённых панелей

14.4.1 Порядок ремонта стенового ограждения

14.4.1.1 Определить количество вышедших из строя стеновых панелей и заказать их на заводе-изготовителе.

14.4.1.2 Демонтировать вышедшие из строя панели до годных панелей. В случае повреждения только одной стеновой панели демонтируется негодная и смежная с ней панель. Крепёжные самонарезающие винты выворачиваются с помощью шуруповёрта с обратным реверсом.

14.4.1.3 Смонтировать фрагмент стенового ограждения до оставшихся двух панелей, устанавливая панели в соответствии с рекомендациями по монтажу стеновых панелей. Установка двух последних панелей производится в соответствии с рисунком 14.

14.4.1.4 Плавным нажатием на вершину угла по всей длине панели приве-

						ТИ 084-08	Лист
Изм.	Кол. уч.	Лист.	№ док.	Подпись	Дата		40

ти их в монтажное положение.

14.4.1.5 Загнуть предварительно отогнутые части замков на панелях в исходное положение. В случае необходимости, для обеспечения плотного прилегания, стянуть панели самонарезающими винтами с шагом 400 мм.

14.4.1.6 Установить на место необходимые нащельники и доборные элементы.

14.4.2 Порядок ремонта кровельного покрытия с гофрированной верхней облицовкой.

14.4.2.1 Обмен кровельных панелей с гофрированной верхней облицовкой, вышедшей из строя, производится в следующем порядке в соответствии с рисунком 15:

- 1 Определить количество повреждённых кровельных панелей;
- 2 Выкрутить крепёжные винты;
- 3 Демонтировать вышедшие из строя панели, а также одну годную смежную панель;
- 4 При монтаже новых кровельных панелей, последние две панели монтируются совместно, при этом, приложив усилие на угол стыка этих панелей, установить их в монтажное положение;
- 5 Закрепить смонтированные панели в соответствии с указаниями по монтажу кровельных панелей с гофрированной верхней облицовкой.

14.5 Общие указания по обслуживанию панелей

14.5.1 В процессе эксплуатации зданий и сооружений, стены которых изготовлены из трёхслойных панелей, необходимо регулярно, не реже одного раза в год, проверять внешним осмотром состояние панелей, фасонных элементов и их креплений.

14.5.2 В межсезонный период необходимо убирать налетевшие на кровлю листья, хвою и мусор, особенно тщательно из систем водоотвода дождевой воды и ендов. Счищать снег с кровли следует аккуратно, следить за тем, чтобы не повредить покрытие облицовок.

14.5.3 Загрязнённые наружные поверхности панелей следует очистить мягкой щеткой и смыть проточной водой сверху вниз. Не допускается использовать растворители или другие химически активные составы, которые могут повредить полимерное покрытие. Сильно загрязнённые места следует промыть разбавленным мыльным раствором, а затем моющие средства должны быть тщательно смыты.

14.5.4 Возможные повреждения, образовавшиеся при монтаже, и другие повреждения покрытия, восстанавливаются с помощью ремонтной краски, подходящей для данного вида полимерного покрытия. Ремонт покрытия необходимо производить в кратчайшее время после повреждения, т.к. в этом случае исключается дальнейшее развитие повреждения. Если царапина не затрагивает цинковое покрытие, то достаточно нанести один слой краски, а если царапина доходит до металла, окраску следует производить в два слоя с использованием грунтовки. Перед окраской необходимо удалить возможную ржавчину в царапине. Перед на-

						ТИ 084-08	Лист
Изм.	Кол. уч.	Лист.	№ док.	Подпись	Дата		41

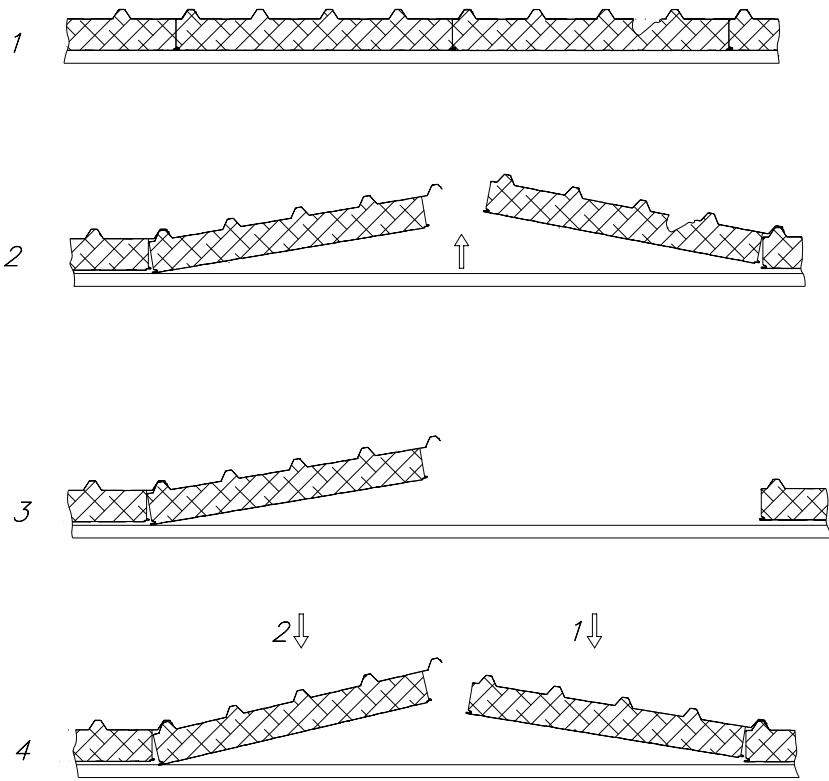


Рисунок 15 – Замена поврежденных кровельных панелей

						ТИ 084-08	Лист
							43
Изм.	Кол. уч.	Лист.	№ док.	Подпись	Дата		

15 Звукоизоляционные свойства стеновых сэндвич панелей

Расчет звукоизоляции сэндвич панелей от воздушного шума является оценочным и произведен с учетом наличия фланкирующих конструкций с поверхностной массой не менее 300кг/м² и отсутствия проемов в стеновом ограждении.

Таблица 14

Толщина панелей, мм	Расчетная величина звукоизоляции R' w, дБ	Резонансная частота fr, Гц
50	16,5	176
80	21,6	139
100	24,0	124
120	26,0	113
150	28,4	101
200	31,6	88

Примечание: Расчет приведен для сэндвич панелей с облицовками из стали толщиной 0,6 мм.

						ТИ 084-08	Лист
							44
Изм.	Кол. уч.	Лист.	№ док.	Подпись	Дата		

16 Узлы установки стеновых и кровельных панелей

16.1 На рисунках 1а и 1б, в приложение 1, изображены схемы типовых зданий с целью показа применения стеновых и кровельных панелей в строительстве зданий.

16.2 В приложении 1 «Каталог узлов» приведены монтажные узлы стен и кровли из панелей металлических трехслойных с утеплителем из минеральной ваты на базальтовой основе с учетом применения погонажных и крепежных изделий.

16.3 В соответствии с типовыми монтажными узлами, приведенными в данной информации, возможно как вертикальное расположение стеновых панелей (крепление производится к горизонтальным ригелям), так и горизонтальное (крепленных к вертикальным несущим конструкциям при шаге не более 6000-8000 мм, в зависимости от толщины панелей).

16.4 В каждом конкретном проекте здания размеры ригелей и расстояние между ними подбираются в зависимости от величины вертикальных и горизонтальных нагрузок.

16.5 Перечень крепежных изделий приведен в приложении 2 табл. 1.

16.6 В процессе проектирования зданий из стеновых и кровельных панелей рекомендуется применять погонажные комплектующие изделия, приведенные в приложении 2 табл. 2. Размеры и количество комплектующих изделий должны уточняться в каждом конкретном случае.

16.7 Крепежные и погонажные изделия поставляются потребителю по согласованию с изготовителем и в обязательный комплект поставки не входят.

16.8 По согласованию потребителя с изготовителем в комплекте с панелями могут поставляться потребителю элементы системы водослива, приведенные в приложении 2 табл. 3.

						ТИ 084-08	Лист
Изм.	Кол. уч.	Лист.	№ док.	Подпись	Дата		45

17 Гарантии завода-изготовителя

Срок службы панелей и комплектующих изделий – не менее 30 лет с момента отгрузки с предприятия-изготовителя.

Гарантийный срок эксплуатации – 12 месяцев с момента отгрузки с предприятия-изготовителя.

Гарантия распространяется на трехслойные металлические панели с утеплителем из негорючих минераловатных плит с вертикально-ориентированными волокнами, предназначенные для использования в качестве наружных стеновых панелей покрытий зданий общественного и производственного назначения, которые эксплуатируются в сухой и нормальной зонах влажности, в неагрессивных и слабоагрессивных средах.

						ТИ 084-08	Лист
							46
Изм.	Кол. уч.	Лист.	№ док.	Подпись	Дата		

ПРИЛОЖЕНИЕ 1

УЗЛЫ КРЕПЛЕНИЯ ПАНЕЛЕЙ МЕТАЛЛИЧЕСКИХ ТРЕХСЛОЙНЫХ С УТЕПЛИТЕЛЕМ ИЗ МИНЕРАЛЬНОЙ ВАТЫ НА БАЗАЛЬТОВОЙ ОСНОВЕ

Перечень узлов крепления

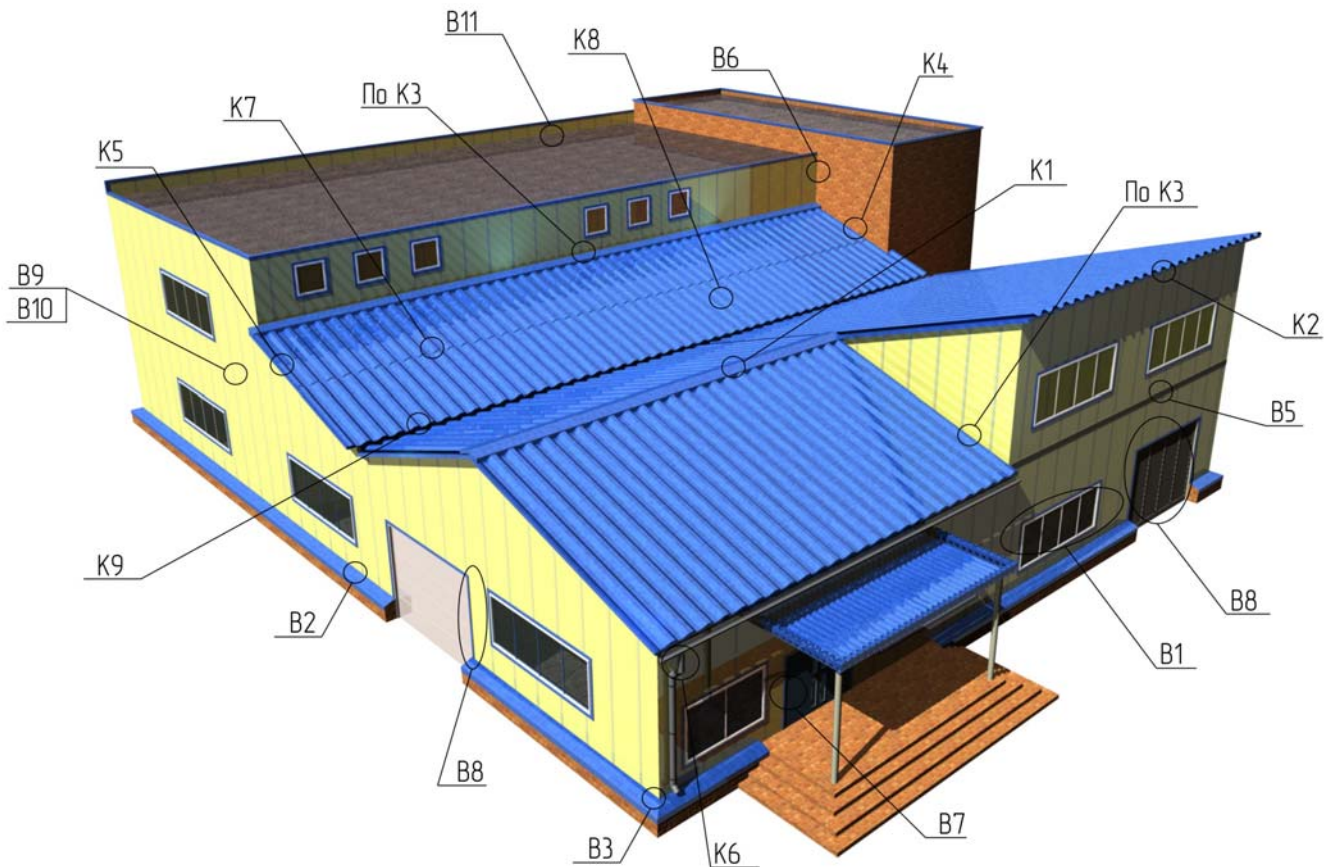


Рисунок 1а – Здание с вертикальной раскладкой стеновых панелей.

						ТИ 084-08	Лист
Изм.	Кол. уч.	Лист.	№ док.	Подпись	Дата		2

Перечень узлов крепления

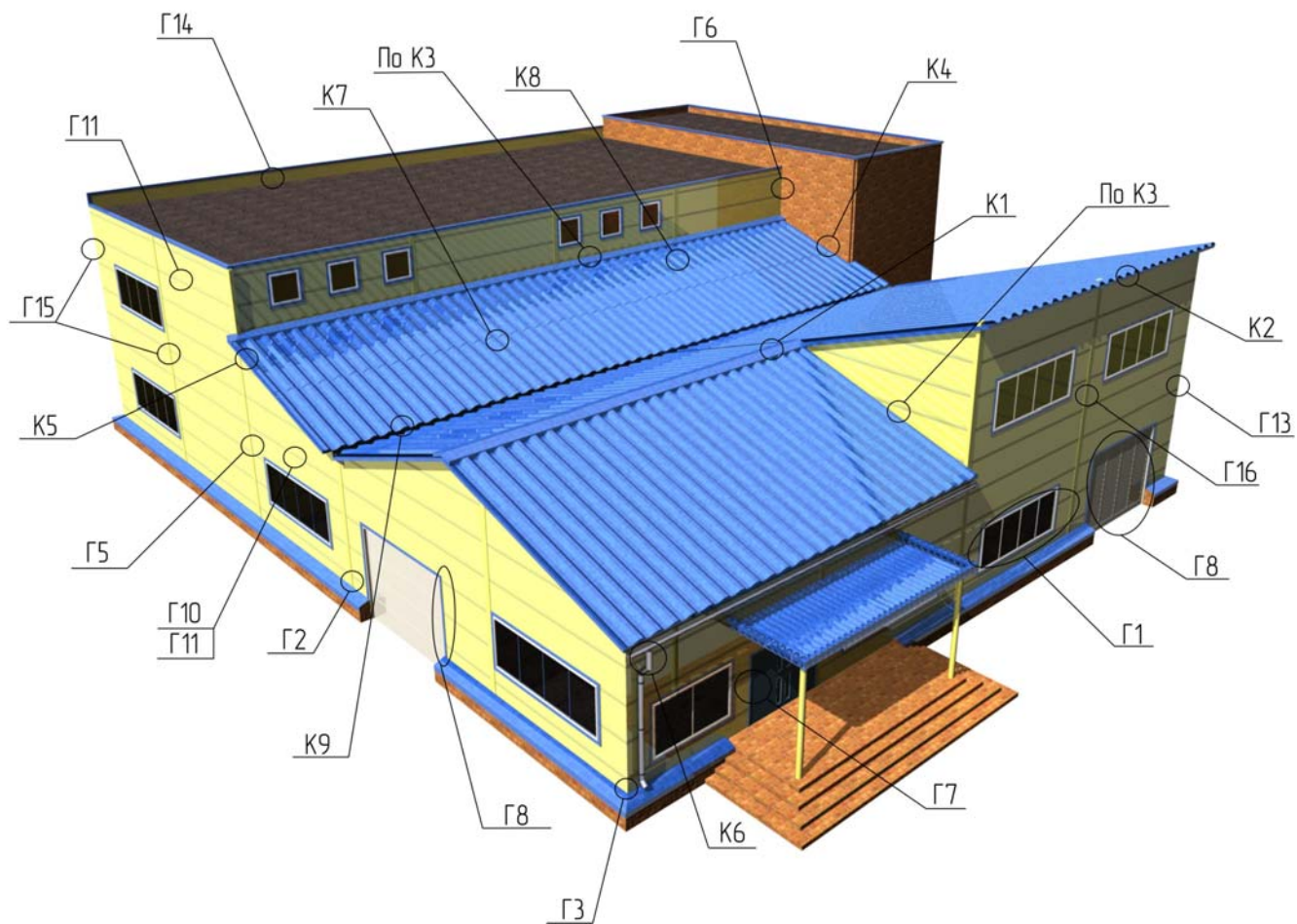


Рисунок 16 – Здание с горизонтальной раскладкой стеновых панелей.

						ТИ 084-08	Лист
Изм.	Кол. уч.	Лист.	№ док.	Подпись	Дата		3

Вертикальная раскладка стеновых панелей

- В1 – Крепление оконного блока
- В2 – Цокольный узел
- В3 – Угол здания наружный
- В4 – Угол здания внутренний
- В5 – Горизонтальный стык панелей
- В6 – Стык с существующей стеной
- В7 – Узел крепления дверей
- В8 – Узлы крепления ворот
- В9 – Крепление панелей к железобетонной колонне
- В10 – Вертикальный стык панелей (замок)
- В11 – Примыкание мягкой кровли.

Горизонтальная раскладка стеновых панелей

- Г1 – Крепление оконного блока
- Г2 – Цокольный узел
- Г3 – Угол здания наружный
- Г4 – Угол здания внутренний
- Г5 – Вертикальный стык панелей
- Г6 – Стык с существующей стеной
- Г7 – Узел крепления дверей
- Г8 – Узлы крепления ворот
- Г9 – Крепление панелей к железобетонной колонне
- Г10 – Горизонтальный стык панелей (замок)
- Г11 – Усиленное крепление
- Г13 – Крепление угловой панели
- Г14 – Примыкание мягкой кровли
- Г15 – Для сейсмичных районов
- Г16 – Деформационный шов

Раскладка кровельных панелей

- К1 – Коньковый узел
- К2 – Конек односкатной кровли
- К3 – Примыкание кровли к стене
- К4 – Примыкание к кирпичной стене
- К5 – Торец кровельной панели

						ТИ 084-08	Лист
							4
Изм.	Кол. уч.	Лист.	№ док.	Подпись	Дата		

Перечень узлов крепления

К6 – Свес кровли

К7 – Стык кровельных панелей по длине

К8 – Замок кровельных панелей

К9 – Ендова

К10 – Обрамление крышного вентилятора

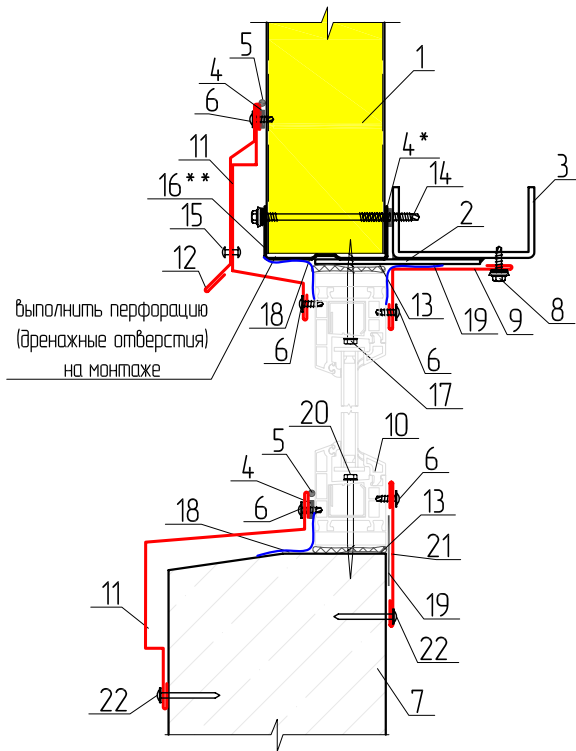
К11 – Крепление профиля снегозадержания

К12 – Крепление кровельного ограждения

К13 – Крепление мягкой кровли

К14 – Температурный шов на кровле.

						ТИ 084-08	Лист
Изм.	Кол. уч.	Лист.	№ док.	Подпись	Дата		5

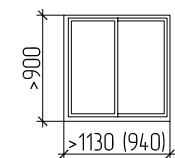


1. Стеновая панель ПТСМ
2. Монтажная пластина 150x100x3 (в комплект поставки ограждающих конструкций не входит)
3. Надоконный прогон
4. Уплотнительная лента ЛБ 30x2
5. Силиконовый герметик
6. Самонарезающий винт 4,2x13, шаг 300 мм
7. Цоколь (показан условно)
8. Самонарезающий винт 5,5x25, шаг 300 мм
9. Доборный элемент НВ
10. Оконный блок (в комплект поставки ограждающих конструкций не входит)
11. Доборный элемент ПС1
12. Доборный элемент ПС2
13. Монтажная пена
14. Самонарезающий винт для крепления сэндвич-панелей, см.прил.2 табл.1
15. Заклепка ЗК 4,8x8 шаг 300 мм
16. Профиль ППЖН
17. Саморез для крепления оконных блоков (в комплект поставки ограждающих конструкций не входит)
18. Паропроницаемая гидроизоляционная лента Викар-ЛТдиф 100x15 (диффузионная)
19. Бутиловая пароизоляционная лента Викар-ЛТ 60x15
20. Анкер для крепления оконных блоков (в комплект поставки ограждающих конструкций не входит)
21. Доборный элемент НЩ4
22. Дюбель-гвоздь 4,5x50 шаг 500 мм

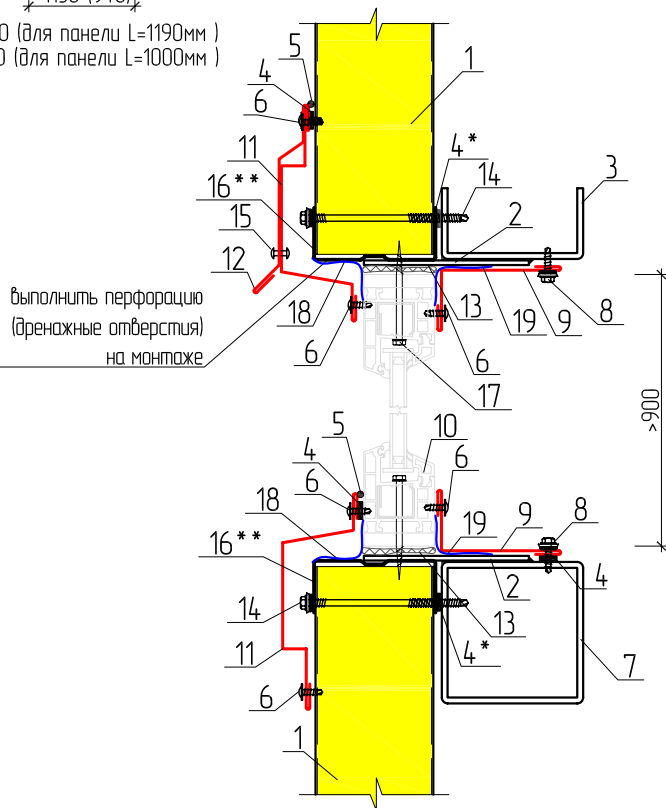
* применять для северных районов, при избыточном внутреннем давлении или по требованию заказчика;

** устанавливать обрешивая оконный проем при необходимости закрепления кружкозаборитных оконных блоков и высоких нормативных значениях ветрового давления

п.11. Профиль слива	Обозначение	Марка	А, мм	Б, мм	α, °	
	8ГК.135.693	ПС1-1	15	120	95	
	8ГК.135.693-01	ПС1-2	35	90	95	
	8ГК.135.693-02	ПС1-3	55	90	95	
	8ГК.135.693-03	ПС1-4	75	90	95	
	8ГК.135.693-04	ПС1-5	105	90	95	
	8ГК.135.693-05	ПС1-6	155	90	95	
	8ГК.135.693-20	ПС1-21	205	90	95	
	п.9. Накладка внутренняя	8ГК.135.394-02	НВ-1	50	50	--
	8ГК.135.394-03	НВ-2	100	50	--	
	8ГК.135.394-04	НВ-3*	50	25	--	
	8ГК.135.394-05	НВ-4*	100	25	--	
	* - для открываемых оконных блоков					
п.21. Нащельник	8ГК.135.714	НЩ4-1	80	--	--	
	8ГК.135.714-01	НЩ4-2	120	--	--	
	8ГК.135.714-01	НЩ4-4	200	--	--	
п.12. Профиль слива	8ГК.333.249-12	ПС2-13	20	100	--	
	8ГК.333.249-13	ПС2-14	20	120	--	
	8ГК.333.249-14	ПС2-15	20	150	--	
	8ГК.333.249-23	ПС2-24	20	60	--	
	8ГК.333.249-24	ПС2-25	20	90	--	
п.16. Профиль повышенной жесткости	Обозначение	Марка	t, мм	h, мм	c, мм	d, мм
	8ГК.198.317	ППЖН-102.4x12	1.2	102.4	33.3	21.3
	8ГК.198.317-01	ППЖН-122.4x12	1.2	122.4	40	28
	8ГК.198.317-02	ППЖН-152.4x12	1.2	152.4	50	28
	8ГК.198.317-03	ППЖН-203x15	1.5	203	66.6	54.6



1130 (для панели L=1190мм)
940 (для панели L=1000мм)



1. Стеновая панель ПТСМ
2. Монтажная пластина 150x100x3 (в комплект поставки ограждающих конструкций не входит)
3. Надоконный прогон
4. Уплотнительная лента ЛБ 30x2
5. Силиконовый герметик
6. Самонарезающий винт 4,2x13, шаг 300 мм
7. Подоконный прогон
8. Самонарезающий винт 5,5x25, шаг 300 мм
9. Доборный элемент НВ
10. Оконный блок
11. Доборный элемент ПС1
12. Доборный элемент ПС2
13. Монтажная пена
14. Самонарезающий винт для крепления сэндвич-панелей, см.прил.2 табл.1
15. Заклепка ЗК 4,8x8 шаг 300 мм
16. Профиль ППЖН
17. Саморез для крепления оконных блоков (в комплект поставки ограждающих конструкций не входит)
18. Паропроницаемая гидроизоляционная лента Викар-ЛТдиф 100x15 (диффузионная)
19. Бутиловая пароизоляционная лента Викар-ЛТ 60x15

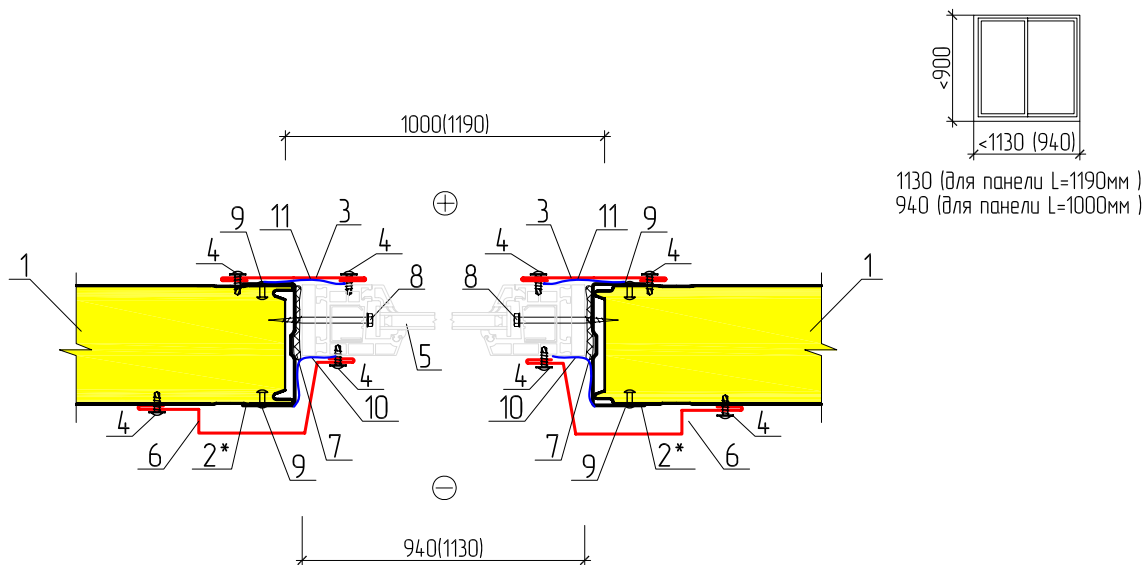
* применять для северных районов, при избыточном внутреннем давлении или по требованию заказчика;

** устанавливать обрешечивая оконный проем при необходимости закрепления крупногабаритных оконных блоков и высоких нормативных значениях ветрового давления

п.11. Профиль слива	Обозначение	Марка	А, мм	Б, мм	α, °	
	8ГК.135.693	ПС1-1	15	120	95	
	8ГК.135.693-01	ПС1-2	35	90	95	
	8ГК.135.693-02	ПС1-3	55	90	95	
	8ГК.135.693-03	ПС1-4	75	90	95	
	8ГК.135.693-04	ПС1-5	105	90	95	
	8ГК.135.693-05	ПС1-6	155	90	95	
	8ГК.135.693-20	ПС1-21	205	90	95	
	п.9. Накладка внутренняя	8ГК.135.394-02	НВ-1	50	50	--
	8ГК.135.394-03	НВ-2	100	50	--	
	8ГК.135.394-04	НВ-3*	50	25	--	
	8ГК.135.394-05	НВ-4*	100	25	--	
	* - для открываемых оконных блоков					
п.12. Профиль слива	8ГК.333.249-12	ПС2-13	20	100	--	
	8ГК.333.249-13	ПС2-14	20	120	--	
	8ГК.333.249-14	ПС2-15	20	150	--	
	8ГК.333.249-23	ПС2-24	20	60	--	
	8ГК.333.249-24	ПС2-25	20	90	--	
	п.16. Профиль повышенной жесткости	Обозначение	Марка	t, мм	h, мм	c, мм
	8ГК.198.317	ППЖН-102.4x12	1.2	102.4	33.3	21.3
	8ГК.198.317-01	ППЖН-122.4x12	1.2	122.4	4.0	28
	8ГК.198.317-02	ППЖН-152.4x12	1.2	152.4	5.0	28
	8ГК.198.317-03	ППЖН-203x15	1.5	203	66.6	54.6

Крепление оконного блока ВхН <
1.13(0.94)х0.9м

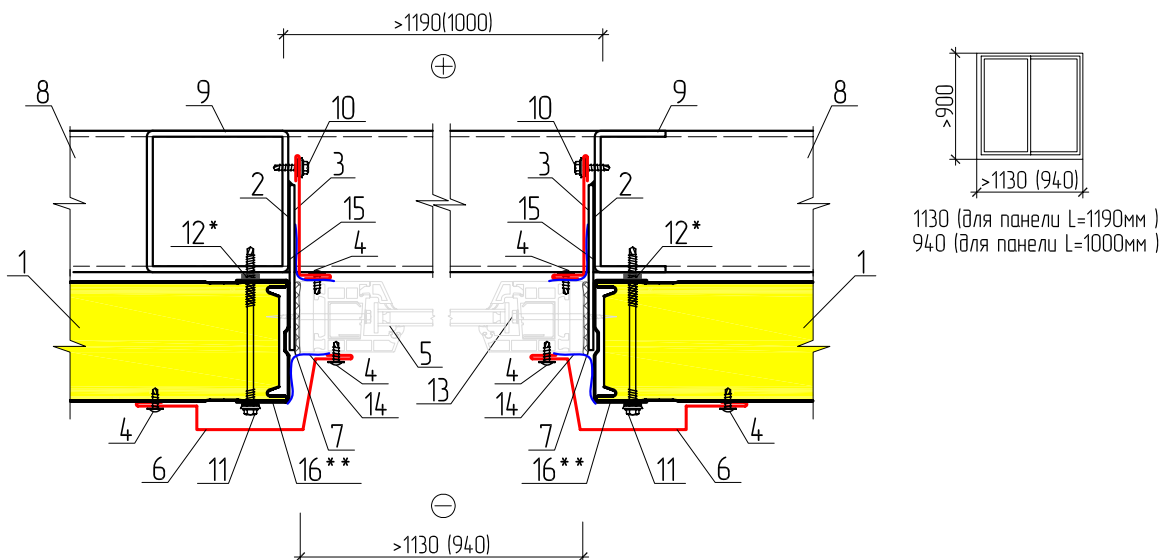
B13



1. Стеновая панель ПТСМ
2. Профиль ППЖН
3. Доборный элемент НЩ4
4. Самонарезающий винт 4,2х13, шаг 300 мм
5. Оконный блок (в комплект поставки ограждающих конструкций не входит)
6. Доборный элемент ПС1
7. Монтажная пена
8. Саморез для крепления оконных блоков (в комплект поставки ограждающих конструкций не входит)
9. Заклепка ЗК 4,8х8, шаг 300 мм
10. Паропроницаемая гидроизоляционная лента Викар-ЛТдиф 100х15 (диффузионная)
11. Бутиловая пароизоляционная лента Викар-ЛТ 60х15

* обрамление периметра оконного проема шириной не более ширины панели, при площади оконного блока до 1,4 м²

п.6. Профиль слива	Обозначение	Марка	А, мм	Б, мм	α, °	
	8ГК.135.693	ПС1-1	15	120	95	
	8ГК.135.693-01	ПС1-2	35	90	95	
	8ГК.135.693-02	ПС1-3	55	90	95	
	8ГК.135.693-03	ПС1-4	75	90	95	
	8ГК.135.693-04	ПС1-5	105	90	95	
	8ГК.135.693-05	ПС1-6	155	90	95	
	8ГК.135.693-20	ПС1-21	205	90	95	
	п.3. Нащельник	Обозначение	Марка	А, мм	Б, мм	α, °
	8ГК.135.714	НЩ4-1	80	--	--	
	8ГК.135.714-01	НЩ4-2	120	--	--	
	8ГК.135.714-01	НЩ4-4	200	--	--	
* - для открываемых оконных блоков						
п.2. Профиль повышенной жесткости	Обозначение	Марка	t, мм	h, мм	c, мм	d, мм
	8ГК.198.317	ППЖН-102.4х12	1.2	102.4	33.3	21.3
	8ГК.198.317-01	ППЖН-122.4х12	1.2	122.4	4.0	28
	8ГК.198.317-02	ППЖН-152.4х12	1.2	152.4	5.0	28
	8ГК.198.317-03	ППЖН-203х15	1.5	203	66.6	54.6

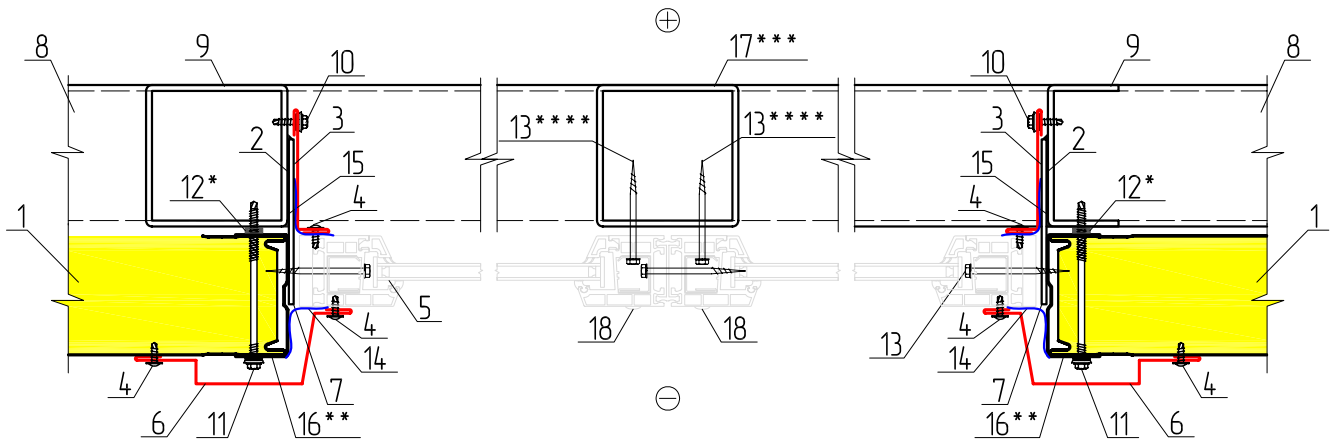


1. Стеновая панель ПТСМ
2. Монтажная пластина 150x100x3 (в комплект поставки ограждающих конструкций не входит)
3. Доборный элемент НВ
4. Самонарезающий винт 4,2x13, шаг 300 мм
5. Оконный блок (в комплект поставки ограждающих конструкций не входит)
6. Доборный элемент ПС1
7. Монтажная пена
8. Подоконный прогон
9. Оконный ригель
10. Самонарезающий винт 5,5x25, шаг 300 мм
11. Самонарезающий винт для крепления сэндвич-панелей, см.прил.2 табл.1
12. Уплотнительная лента ЛБ 30x2
13. Саморез для крепления оконных блоков (в комплект поставки ограждающих конструкций не входит)
14. Паропроницаемая гидроизоляционная лента Викар-ЛТдиф 100x1.5 (диффузионная)
15. Бутиловая пароизоляционная лента Викар-ЛТ 60x1.5
16. Профиль ППЖН

* применять для северных районов, при избыточном внутреннем давлении или по требованию заказчика;

** устанавливать при необходимости закрепления крупногабаритных оконных блоков и высоких значениях ветрового давления

п.6. Профиль слива	Обозначение	Марка	А, мм	Б, мм	α, °	
	8ГК.135.693	ПС1-1	15	120	95	
	8ГК.135.693-01	ПС1-2	35	90	95	
	8ГК.135.693-02	ПС1-3	55	90	95	
	8ГК.135.693-03	ПС1-4	75	90	95	
	8ГК.135.693-04	ПС1-5	105	90	95	
	8ГК.135.693-05	ПС1-6	155	90	95	
	8ГК.135.693-20	ПС1-21	205	90	95	
п.3. Накладка внутренняя	Обозначение	Марка	t, мм	h, мм	c, мм	d, мм
	8ГК.135.394-02	НВ-1	50	50	--	--
	8ГК.135.394-03	НВ-2	100	50	--	--
	8ГК.135.394-04	НВ-3*	50	25	--	--
	8ГК.135.394-05	НВ-4*	100	25	--	--
* - для открываемых оконных блоков						
п.16. Профиль повышенной жесткости	Обозначение	Марка	t, мм	h, мм	c, мм	d, мм
	8ГК.198.317	ППЖН-102.4x12	1.2	102.4	33.3	21.3
	8ГК.198.317-01	ППЖН-122.4x12	1.2	122.4	4.0	28
	8ГК.198.317-02	ППЖН-152.4x12	1.2	152.4	5.0	28
	8ГК.198.317-03	ППЖН-203x15	1.5	203	66.6	54.6



1. Стеновая панель ПТСМ
2. Монтажная пластина 150x100x3 (в комплект поставки ограждающих конструкций не входит)
3. Доборный элемент НВ
4. Самонарезающий винт 4,2x13, шаг 300 мм
5. Оконный блок (в комплект поставки ограждающих конструкций не входит)
6. Доборный элемент ПС1
7. Монтажная пена
8. Подоконный прогон
9. Оконный ригель
10. Самонарезающий винт 5,5x25, шаг 300 мм
11. Самонарезающий винт для крепления сэндвич-панелей, см.прил.2 табл.1
12. Уплотнительная лента ЛБ 30x2
13. Саморез для крепления оконных блоков (в комплект поставки ограждающих конструкций не входит)
14. Паропроницаемая гидроизоляционная лента Викар-ЛТ диф 100x15 (диффузионная)
15. Бутиловая пароизоляционная лента Викар-ЛТ 60x15
16. Профиль ППЖН
17. Промежуточная стойка для крепления оконных блоков
18. Заглушка

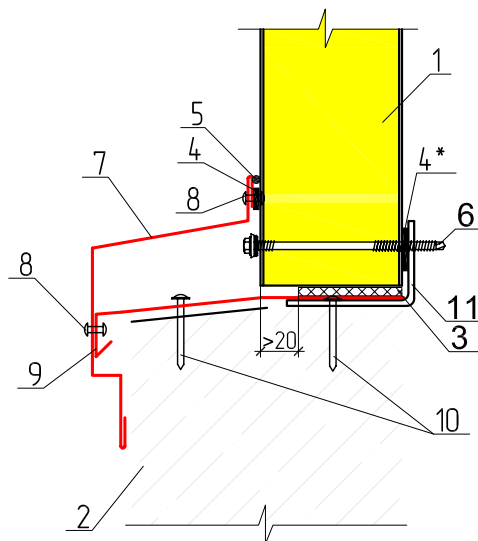
* применять для северных районов, при избыточном внутреннем давлении или по требованию заказчика;

** устанавливать при необходимости закрепления крупногабаритных оконных блоков и высоких значениях ветрового давления;

*** необходимость, а так же шаг установки промежуточных стоек определяется поставщиком оконных блоков;

**** способ крепления может отличаться, определяется поставщиком оконных блоков.

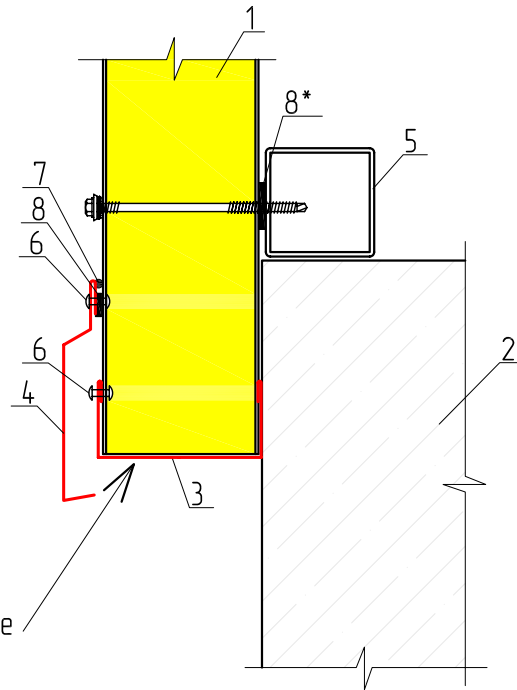
п.6. Профиль слива	Обозначение	Марка	А, мм	Б, мм	α , °	
	8ГК.135.693	ПС1-1	15	120	95	
	8ГК.135.693-01	ПС1-2	35	90	95	
	8ГК.135.693-02	ПС1-3	55	90	95	
	8ГК.135.693-03	ПС1-4	75	90	95	
	8ГК.135.693-04	ПС1-5	105	90	95	
	8ГК.135.693-05	ПС1-6	155	90	95	
	8ГК.135.693-20	ПС1-21	205	90	95	
п.3. Накладка внутренняя	Обозначение	Марка	t, мм	h, мм	c, мм	d, мм
	8ГК.135.394-02	НВ-1	50	50	--	--
	8ГК.135.394-03	НВ-2	100	50	--	--
	8ГК.135.394-04	НВ-3*	50	25	--	--
	8ГК.135.394-05	НВ-4*	100	25	--	--
	* - для открываемых оконных блоков					
п.16. Профиль повышенной жесткости	Обозначение	Марка	t, мм	h, мм	c, мм	d, мм
	8ГК.198.317	ППЖН-102.4x12	1.2	102.4	33.3	21.3
	8ГК.198.317-01	ППЖН-122.4x12	1.2	122.4	40	28
	8ГК.198.317-02	ППЖН-152.4x12	1.2	152.4	50	28
	8ГК.198.317-03	ППЖН-203x15	1.5	203	66.6	54.6



1. Стеновая панель ПТСМ
2. Цоколь
3. Полоса шириной 70мм Изолон НПЭ 10 с липким слоем
4. Уплотнительная лента ЛБ 30x2
5. Силиконовый герметик
6. Самонарезающий винт для крепления сэндвич-панелей (см.прил.2 табл.1)
7. Доборный элемент ПС1
8. Заклепка ЗК 4,8x8, шаг 300 мм
9. Доборный элемент ПН2
10. Дюбель-гвоздь ДГ 4,5x50, шаг 500 мм
11. Цокольный прогон (в комплект поставки ограждающих конструкций не входит)

* применять для северных районов, при избыточном внутреннем давлении или по требованию заказчика;

п.7. Профиль слива	Обозначение	Марка	А, мм	Б, мм	α, °
	8ГК.135.693	ПС1-1	15	120	95
	8ГК.135.693-01	ПС1-2	35	90	95
	8ГК.135.693-02	ПС1-3	55	90	95
	8ГК.135.693-03	ПС1-4	75	90	95
	8ГК.135.693-04	ПС1-5	105	90	95
	8ГК.135.693-05	ПС1-6	155	90	95
	8ГК.135.693-20	ПС1-21	205	90	95
п.9. Профиль цокольный	Обозначение	Марка	А, мм	Б, мм	α, °
	8ГК.333.277	ПН2-1	60	30	--
	8ГК.333.277-01	ПН2-2	110	30	--
	8ГК.333.277-02	ПН2-3	160	30	--
	8ГК.333.277-03	ПН2-4	100	30	--
	8ГК.333.277-04	ПН2-5	50	18	--
	8ГК.333.277-05	ПН2-6	80	18	--
	8ГК.333.277-06	ПН2-7	100	18	--
	8ГК.333.277-07	ПН2-8	120	18	--
	8ГК.333.277-08	ПН2-9	150	18	--
	8ГК.333.277-09	ПН2-10	175	18	--
	8ГК.333.277-10	ПН2-11	200	18	--
	8ГК.333.277-11	ПН2-12	225	18	--
	8ГК.333.277-12	ПН2-13	250	18	--

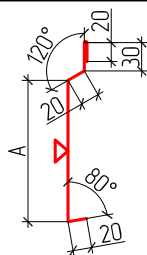


выполнить перфорацию в доборном элементе (дренажные отверстия) на монтаже

1. Стеновая панель ПТСМ
2. Цоколь
3. Доборный элемент ПО9
4. Доборный элемент ПО13
5. Цокольный прогон (в комплект поставки ограждающих конструкций не входит)
6. Заклепка ЗК 4,8x8, шаг 300 мм
7. Силиконовый герметик
8. Уплотнительная лента ЛБ 30x2

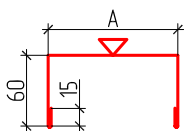
* применять для северных районов, при избыточном внутреннем давлении или по требованию заказчика;

п.4. Профиль слива

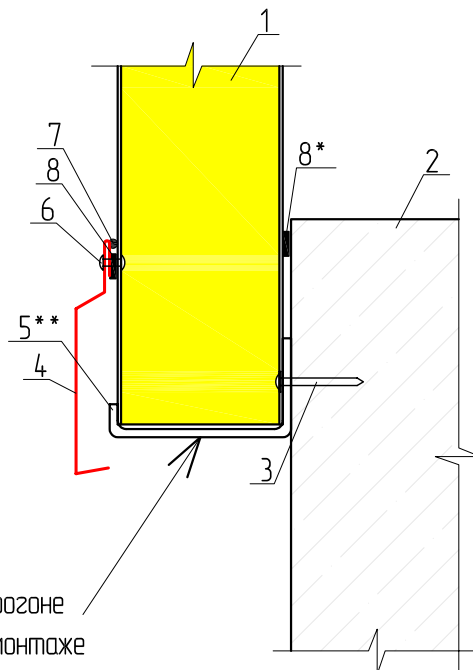


Обозначение	Марка	А, мм	Б, мм	В, мм
8ГК.333.256	ПО13-1	100	--	--
8ГК.333.256-02	ПО13-3	150	--	--
8ГК.333.256-04	ПО13-5	200	--	--

п.3. Профиль-обрамление



8ГК.333.208	ПО9-1	55	--	--
8ГК.333.208-01	ПО9-2	85	--	--
8ГК.333.208-02	ПО9-3	105	--	--
8ГК.333.208-03	ПО9-4	125	--	--
8ГК.333.208-04	ПО9-5	155	--	--
8ГК.333.208-05	ПО9-6	185	--	--
8ГК.333.208-06	ПО9-7	205	--	--
8ГК.333.208-08	ПО9-9	255	--	--

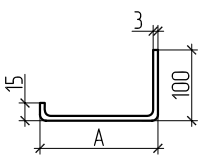
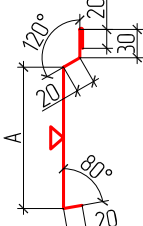


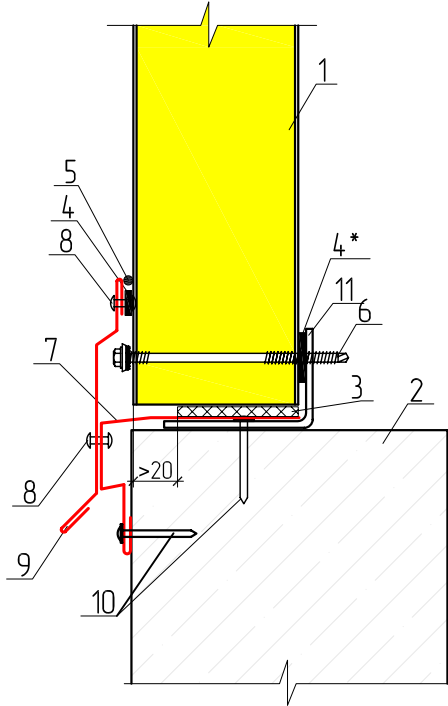
выполнить перфорацию в прогоне (дренажные отверстия) на монтаже

- 1. Стеновая панель ПТСМ
- 2. Цоколь
- 3. Дюбель-гвоздь 4,5x50 шаг 500 мм
- 4. Доборный элемент ПО13
- 5. Цокольный прогон (в комплект поставки ограждающих конструкций не входит)
- 6. Заклепка ЗК 4,8x8, шаг 300 мм
- 7. Siliconовый герметик
- 8. Уплотнительная лента ЛБ 30x2

* применять для северных районов строительства, при избыточном внутреннем давлении или по требованию заказчика

** не применять для панелей с темным цветом наружной облицовки

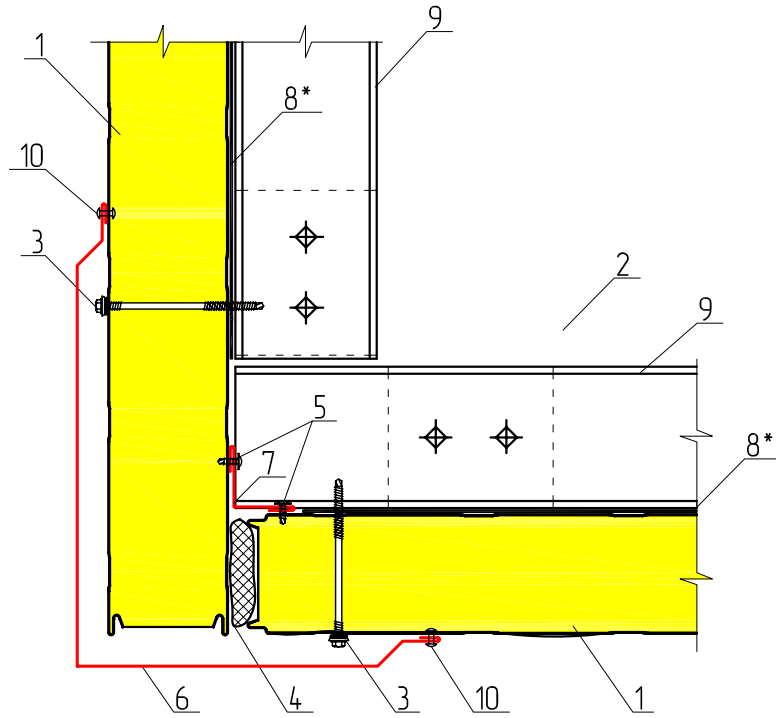
п.5. Цокольный прогон	А, мм	Б, мм	В, мм		
	60	---	---		
	90				
	110				
	130				
	160				
	210				
	п.4. Профиль слива	Обозначение	Марка	А, мм	Б, мм
	8ГК.333.256	ПО13-1	100	---	---
	8ГК.333.256-02	ПО13-3	150	---	---
	8ГК.333.256-04	ПО13-5	200	---	---



1. Стеновая панель ПТСМ
2. Цоколь
3. Полоса шириной 70мм Изолон НПЭ 10 с липким слоем
4. Уплотнительная лента ЛБ 30x2
5. Siliconовый герметик
6. Самонарезающий винт для крепления сэндвич-панелей (см.прил.2 табл.1)
7. Доборный элемент ПП4
8. Заклепка ЗК 4,8x8, шаг 300 мм
9. Доборный элемент ПС2
10. Дюбель-гвоздь ДГ 4,5x50, шаг 300 мм
11. Цокольный прогон (в комплект поставки ограждающих конструкций не входит)

* применять для северных районов, при избыточном внутреннем давлении или по требованию заказчика;

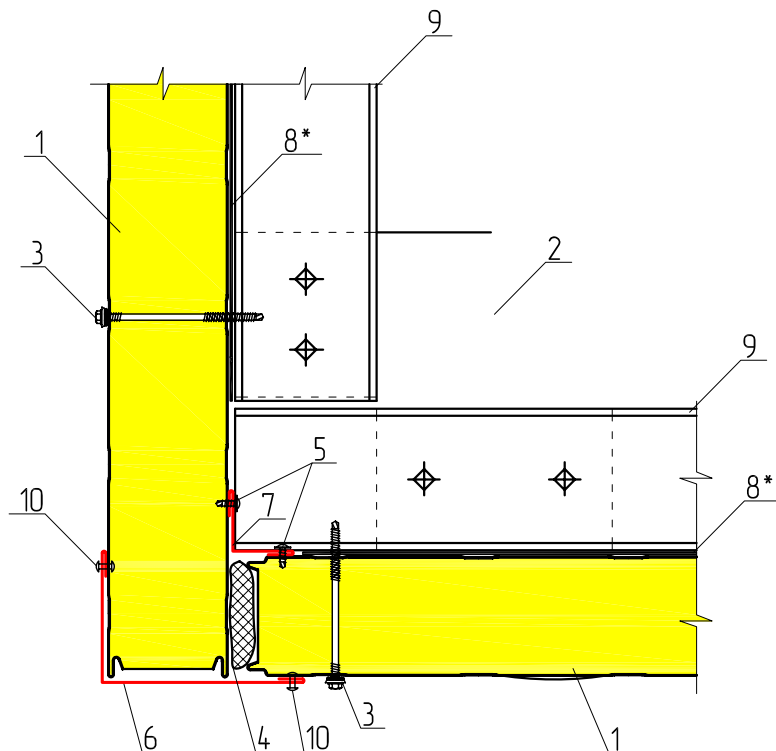
п.7. Цокольный профиль	Обозначение	Марка	А, мм	Б, мм	В, мм
	8ГК.333.139	ПП4-1	60	30	---
	8ГК.333.139-01	ПП4-2	110	30	---
	8ГК.333.139-02	ПП4-3	160	30	---
п.9. Профиль слива	8ГК.333.249-12	ПС2-13	20	100	---
	8ГК.333.249-13	ПС2-14	20	120	---
	8ГК.333.249-14	ПС2-15	20	150	---
	8ГК.333.249-23	ПС2-24	20	60	---
	8ГК.333.249-24	ПС2-25	20	90	---



1. Стеновая панель ПТСМ
2. Стойка фахверка
3. Самонарезающий винт для крепления сэндвич-панелей (см.прил.2 табл.1)
4. Минеральная вата Изол-Н или др. $\rho=25\text{кг/м}^3$
5. Самонарезающий винт 4,2x13, шаг 300 мм
6. Доборный элемент У
7. Доборный элемент НВ
8. Уплотнительная лента ЛБ 30x2
9. Стеновой прогон
10. Закlepка ЗК 4,8x8, шаг 300 мм

* применять для северных районов, при избыточном внутреннем давлении или по требованию заказчика;

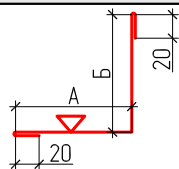
п.7. Накладка внутренняя	Обозначение	Марка	А, мм	Б, мм	В, мм
	8ГК.135.394-02	НВ-1	50	50	--
	8ГК.135.394-03	НВ-2	100	50	--
	8ГК.135.394-06	НВ-5	60	60	--
	8ГК.135.394-07	НВ-6	130	130	--
	8ГК.135.394-08	НВ-7	150	150	--
	8ГК.135.394-14	НВ-12	100	120	--
п.6. Накладка	8ГК.135.669	У-1	346	345	10
	8ГК.135.669-01	У-2	204	205	15
	8ГК.135.669-02	У-3	219	220	15
	8ГК.135.669-07	У-8	339	285	15
	8ГК.135.669-10	У-11	259	265	15



1. Стеновая панель ПТСМ
2. Колонна
3. Самонарезающий винт для крепления сэндвич-панелей (см.прил.2 табл.1)
4. Минеральная вата Изол-Н или др. $\rho=25\text{кг/м}^3$
5. Самонарезающий винт 4,2x13, шаг 300 мм
6. Доборный элемент НН
7. Доборный элемент НВ
8. Уплотнительная лента ЛБ 30x2
9. Стеновой проган
10. Заклепка ЗК 4,8x8, шаг 300 мм

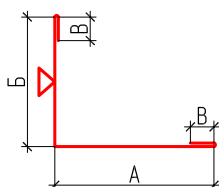
* применять для северных районов, при избыточном внутреннем давлении или по требованию заказчика;

п.7. Накладка внутренняя

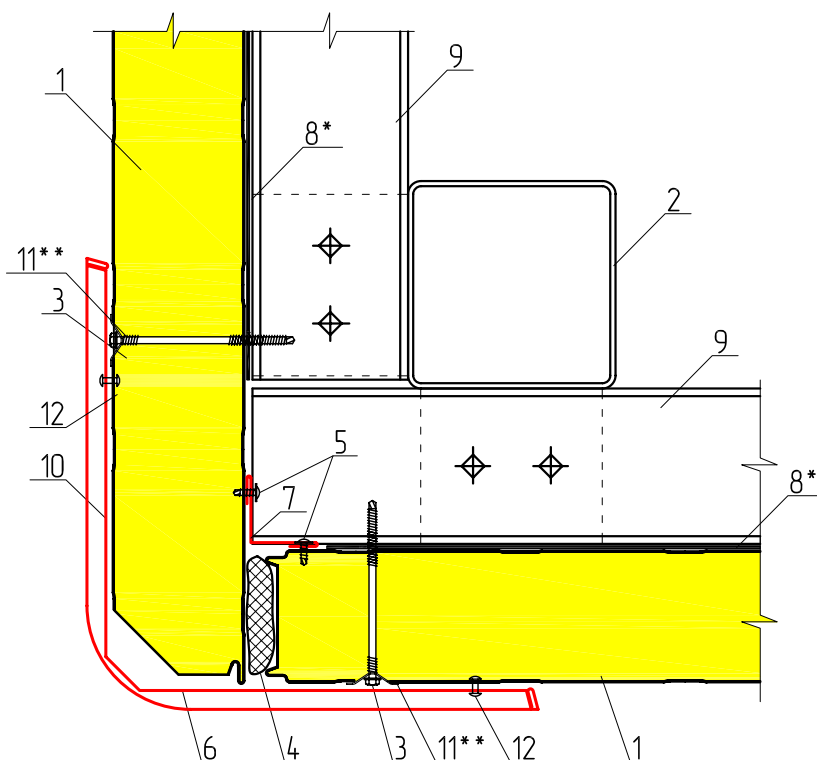


Обозначение	Марка	А, мм	Б, мм	В, мм
8ГК.135.394-02	НВ-1	50	50	--
8ГК.135.394-03	НВ-2	100	50	--
8ГК.135.394-06	НВ-5	60	60	--
8ГК.135.394-07	НВ-6	130	130	--
8ГК.135.394-08	НВ-7	150	150	--
8ГК.135.394-14	НВ-12	100	120	--

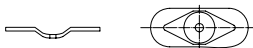
п.6. Накладка угловая



8ГК.135.393-02	НН-1	55	95	20
8ГК.135.393-08	НН-7	120	120	20
8ГК.135.393-09	НН-8	135	135	30
8ГК.135.393-10	НН-9	235	235	30
8ГК.135.393-11	НН-10	235	235	40
8ГК.135.393-12	НН-11	240	240	50
8ГК.135.393-14	НН-12	170	110	20
8ГК.135.393-15	НН-13	170	140	20
8ГК.135.393-16	НН-14	170	160	20
8ГК.135.393-17	НН-15	170	180	20
8ГК.135.393-18	НН-16	170	210	20
8ГК.135.393-19	НН-17	170	235	20
8ГК.135.393-20	НН-18	170	260	20
8ГК.135.393-21	НН-19	170	285	20
8ГК.135.393-22	НН-20	170	310	20

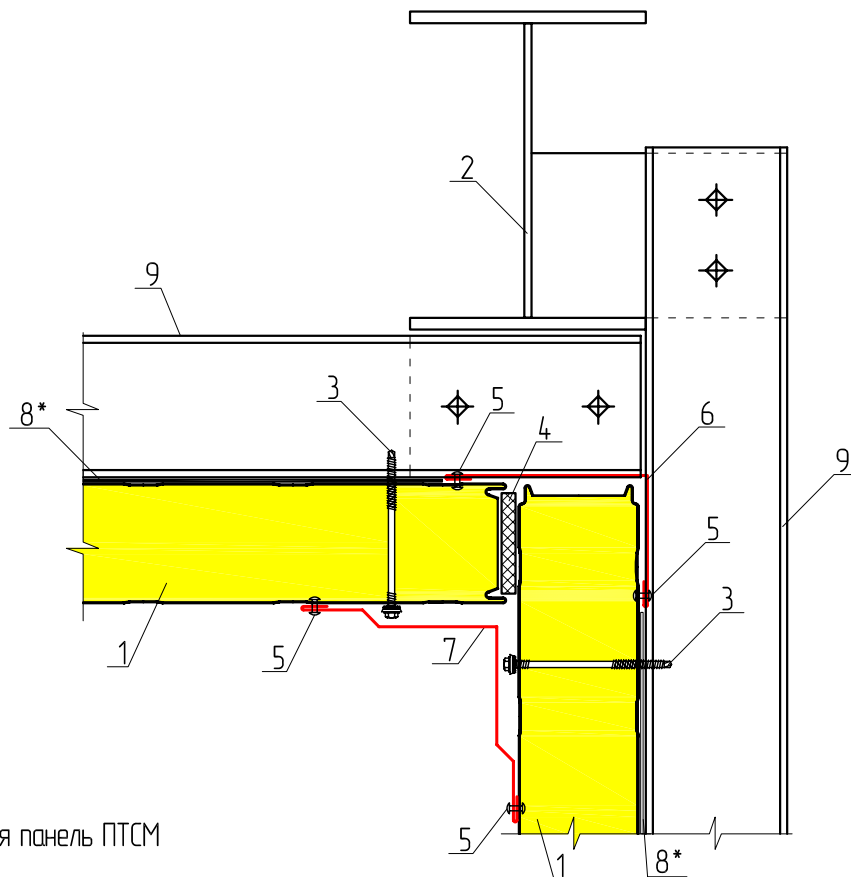


1. Стеновая панель ПТСМ
2. Стойка фахверка
3. Самонарезающий винт для крепления сэндвич-панелей (см.прил.2 табл.1)
4. Минеральная вата Изол-Н или др. $\rho=25\text{кг/м}^3$
5. Самонарезающий винт 4,2x13, шаг 300 мм
6. Профиль угловой ПОН6 $t=1,2\text{ мм}$
7. Доборный элемент НВ
8. Уплотнительная лента ЛБ 30x2
9. Стеновой прогон
10. Доборный элемент ПОУ2
11. Накладка IRD 82x40 (SFS)
12. Заклепка ЗК 4,8x8, шаг 300 мм



* применять для северных районов строительства, при избыточном внутреннем давлении или по требованию заказчика
 ** перед монтажем панели необходимо сделать отверстие диаметром 28мм. При совместном использовании самореза с накладкой IRD необходимо снять у самореза шайбу поз.10 защелкивается после закрепления поз.6

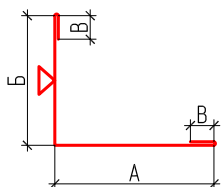
п.7. Накладка внутренняя	Обозначение	Марка	А, мм	Б, мм	В, мм	
	8ГК.135.394-02	НВ-1	50	50	--	
	8ГК.135.394-03	НВ-2	100	50	--	
	8ГК.135.394-06	НВ-5	60	60	--	
	8ГК.135.394-07	НВ-6	130	130	--	
	8ГК.135.394-08	НВ-7	150	150	--	
	8ГК.135.394-14	НВ-12	100	120	--	
п.6. Профиль угловой	8ГК.34.2.213	ПОН6-1	154	168	128	
	8ГК.34.2.213-01	ПОН6-2	240	254	214	
	8ГК.34.2.213-02	ПОН6-3	330	344	304	
<th>п.10. Профиль облицовочный угловой</th> <td>8ГК.34.2.215</td> <td>ПОУ2-1</td> <td>--</td> <td>172</td> <td>92</td>	п.10. Профиль облицовочный угловой	8ГК.34.2.215	ПОУ2-1	--	172	92
		8ГК.34.2.215-02	ПОУ2-3	--	258	177
		8ГК.34.2.215-04	ПОУ2-5	--	348	267



1. Стеновая панель ПТСМ
2. Колонна
3. Самонарезающий винт для крепления сэндвич-панелей (см.прил.2 табл.1)
4. Минеральная вата Изол-Н или др. $\rho=25\text{кг/м}^3$
5. Заклепка ЗК 4,8x8, шаг 300 мм (при неудобстве монтажа заклёпками допускается использовать самонарезающий винт 4,2x13, тем же шагом)
6. Доборный элемент НН
7. Доборный элемент ПО15
8. Уплотнительная лента ЛБ 30x2
9. Стеновой прогон

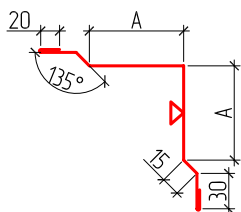
* применять для северных районов, при избыточном внутреннем давлении или по требованию заказчика;

п.6. Накладка угловая

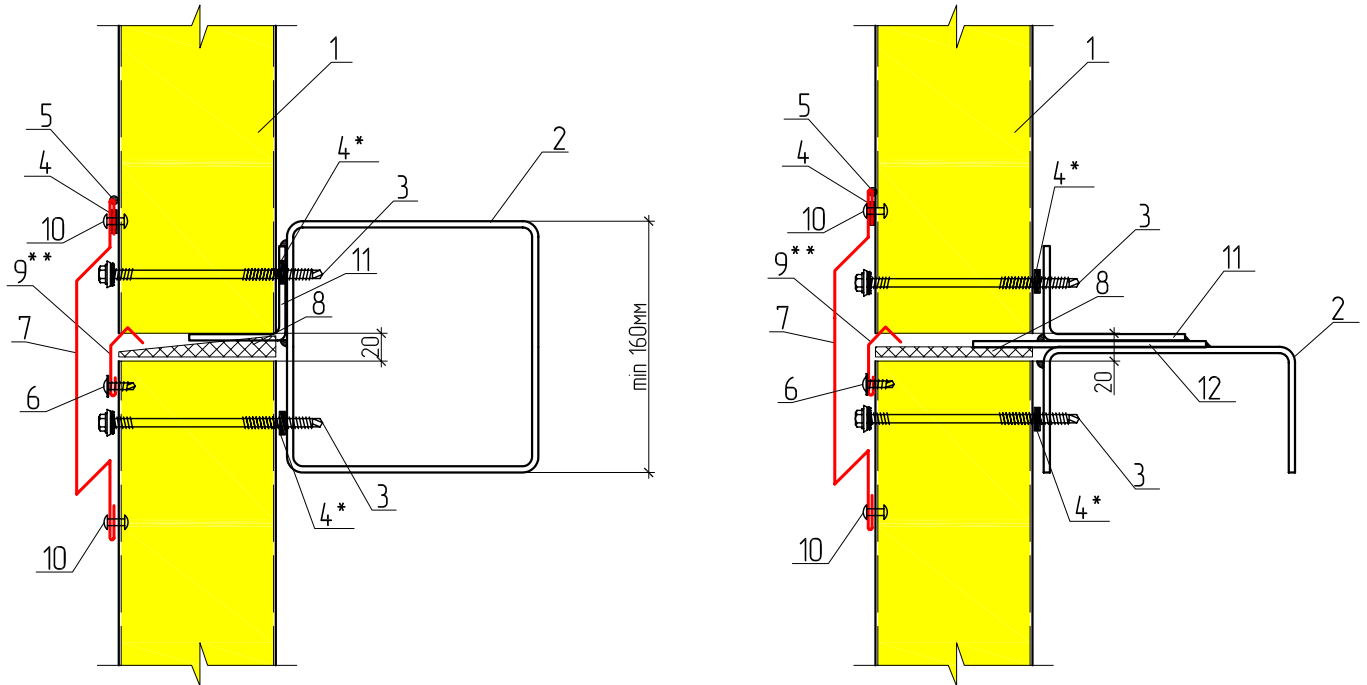


Обозначение	Марка	А, мм	Б, мм	В, мм
8ГК.135.393-08	НН-7	120	120	20
8ГК.135.393-09	НН-8	135	135	30
8ГК.135.393-10	НН-9	235	235	30
8ГК.135.393-12	НН-11	240	240	50
8ГК.135.393-14	НН-12	170	110	20
8ГК.135.393-15	НН-13	170	140	20
8ГК.135.393-16	НН-14	170	160	20
8ГК.135.393-17	НН-15	170	180	20
8ГК.135.393-18	НН-16	170	210	20
8ГК.135.393-19	НН-17	170	235	20
8ГК.135.393-20	НН-18	170	260	20

п.7. Профиль оформления



8ГК.135.754	ПО15-1	50	--	--
8ГК.135.754-01	ПО15-2	60	--	--
8ГК.135.754-02	ПО15-3	80	--	--
8ГК.135.754-03	ПО15-4	100	--	--
8ГК.135.754-04	ПО15-5	120	--	--
8ГК.135.754-05	ПО15-6	135	--	--
8ГК.135.754-06	ПО15-7	150	--	--
8ГК.135.754-07	ПО15-8	180	--	--
8ГК.135.754-08	ПО15-9	200	--	--
8ГК.135.754-09	ПО15-10	250	--	--

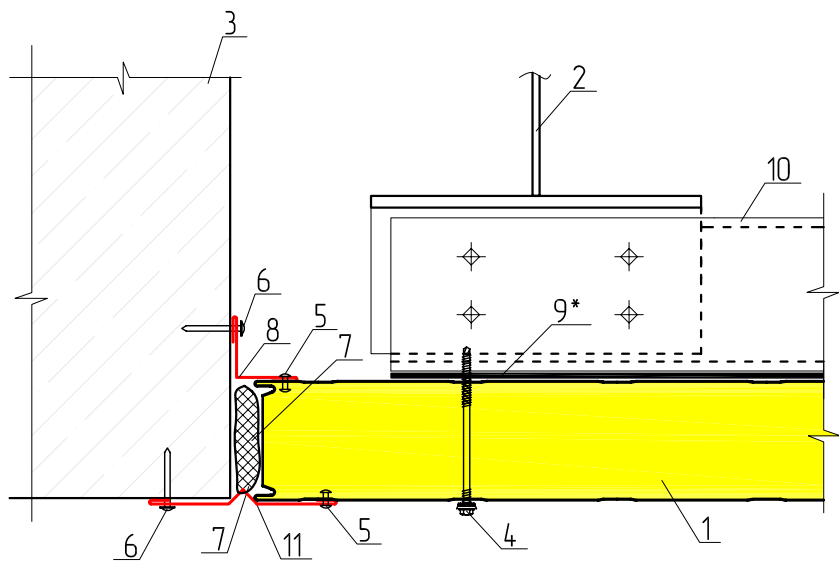


1. Стеновая панель ПТСМ
2. Стеновой прогон (в комплект поставки не входит)
3. Самонарезающий винт для крепления сэндвич-панелей (см.прил.2 табл.1)
4. Уплотнительная лента ЛБ 30x2
5. Siliconовый герметик
6. Самонарезающий винт 4,2x13, шаг 300 мм
7. Доборный элемент ПС4
8. Монтажная пена (или минеральная вата)
9. Доборный элемент ПС6 устанавливается для отведения влаги из канала образованного замками панелей
10. Заклепка ЗК 4,8x8, шаг 300мм
11. Уголок $\angle 70 \times 4$ (в комплект поставки не входит)
12. Монтажная пластина (в комплект поставки не входит)

* применять для северных районов строительства, избыточном внутреннем давлении или по требованию заказчика

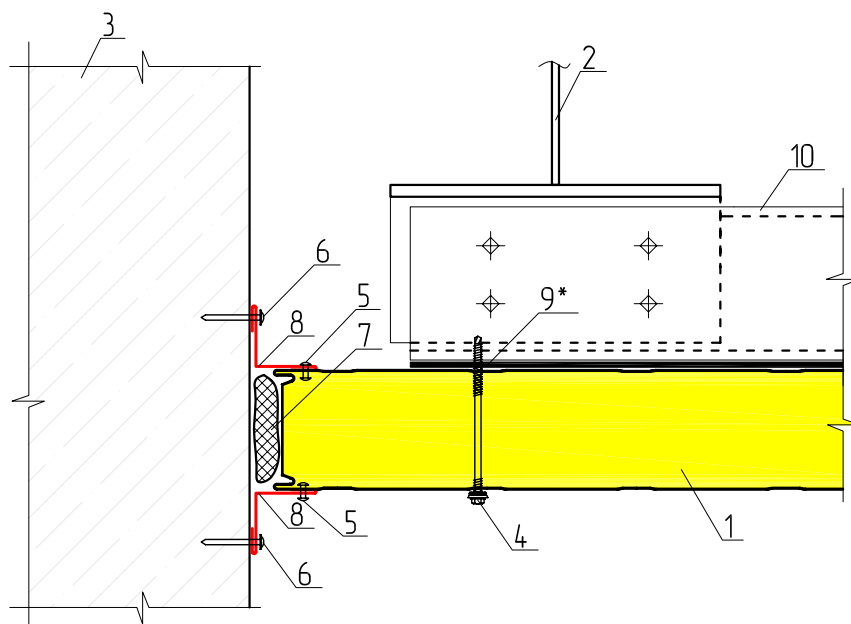
** устанавливать острым углом доборного элемента в мин.вату верхней сэндвич-панели

п.9. Профиль слива	Обозначение	Марка	А, мм	Б, мм	В, мм
	8ГК.333.319	ПС6	--	--	--
п.7. Профиль слива	8ГК.333.281-04	ПС4-5	15	150	--
	8ГК.333.281-05	ПС4-6	15	180	--



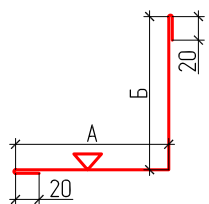
1. Стеновая панель ПТСМ
2. Колонна
3. Существующая стена
4. Самонарезающий винт для крепления сэндвич-панелей (см.прил.2 табл.1)
5. Закlepка ЗК 4,8x8, шаг 300 мм
6. Дюбель-звезд ДГ 4,5x50, шаг 500 мм
7. Минеральная вата Изол-Н
8. Доборный элемент НВ
9. Уплотнительная лента ЛБ 30x2
10. Стеновой прогон
11. Доборный элемент НС1

* применять для северных районов строительства, избыточном внутреннем давлении или по требованию заказчика



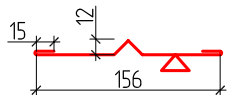
* применять для северных районов строительства, избыточном внутреннем давлении или по требованию заказчика

п.8. Накладка внутренняя

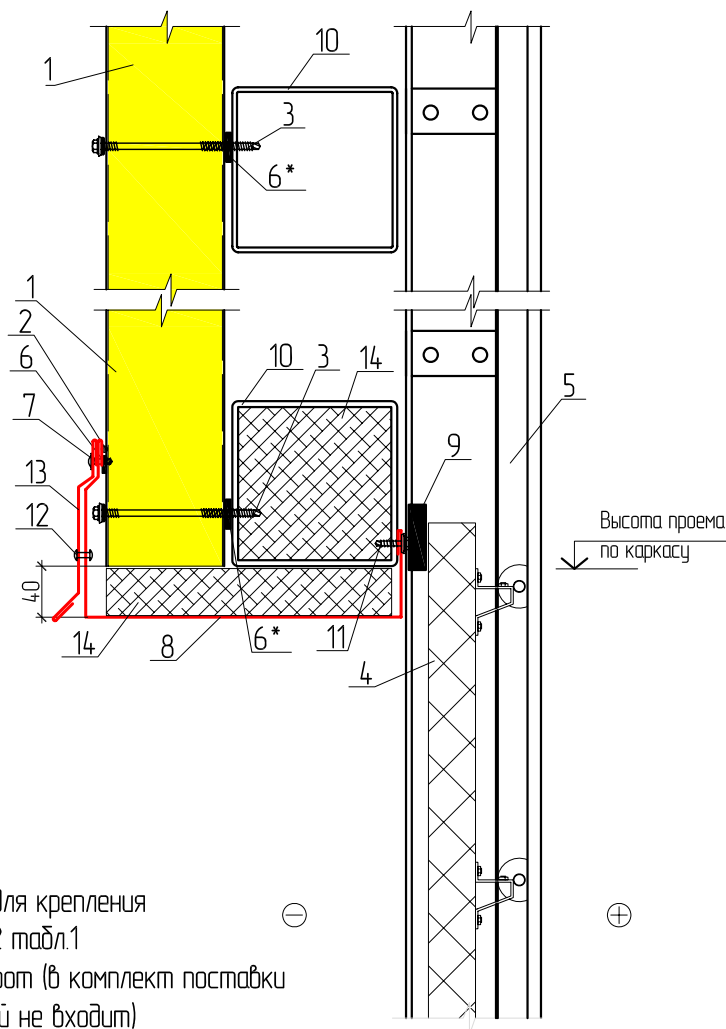


Обозначение	Марка	А, мм	Б, мм	В, мм
8ГК.135.394-02	НВ-1	50	50	--
8ГК.135.394-03	НВ-2	100	50	--
8ГК.135.394-06	НВ-5	60	60	--
8ГК.135.394-07	НВ-6	130	130	--
8ГК.135.394-08	НВ-7	150	150	--
8ГК.135.394-14	НВ-12	100	120	--

п.11 Накладка стыковая



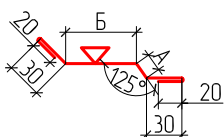
8ГК.135.639	НС1	--	--	--



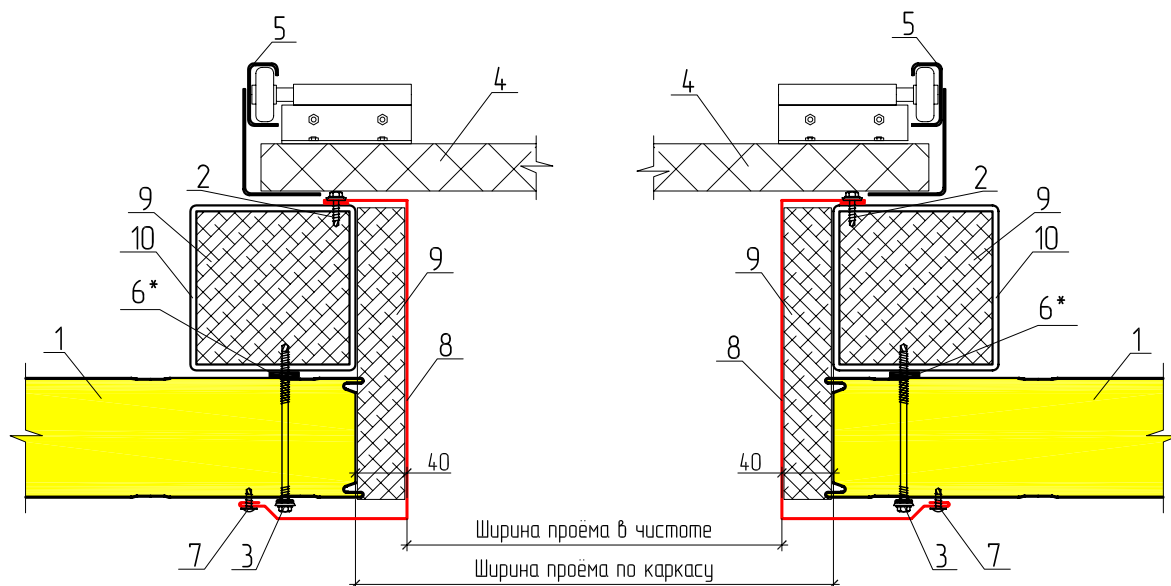
1. Стеновая панель ПТСМ
2. Силиконовый герметик
3. Самонарезающий винт для крепления сэндвич-панелей см.прил.2 табл.1
4. Полотно подъемных ворот (в комплект поставки ограждающих конструкций не входит)
5. Направляющая для ворот (в комплект поставки ограждающих конструкций не входит)
6. Уплотнительная лента ЛБ 30x2
7. Самонарезающий винт 4,2x13 шаг 300 мм
8. Доборный элемент (по эскизу)
9. Резиновый уплотнитель (в комплект поставки ограждающих конструкций не входит)
10. Ригель воротный (в комплект поставки ограждающих конструкций не входит)
11. Самонарезающий винт 5,5x25 шаг 300 мм
12. Заклёпка ЗК 4,8x8 шаг 300 мм
13. Доборный элемент ПС2
14. Минеральная вата Изол-Н

* применять для северных районов строительства, избыточном внутреннем давлении или по требованию заказчика

п.13. Профиль слива

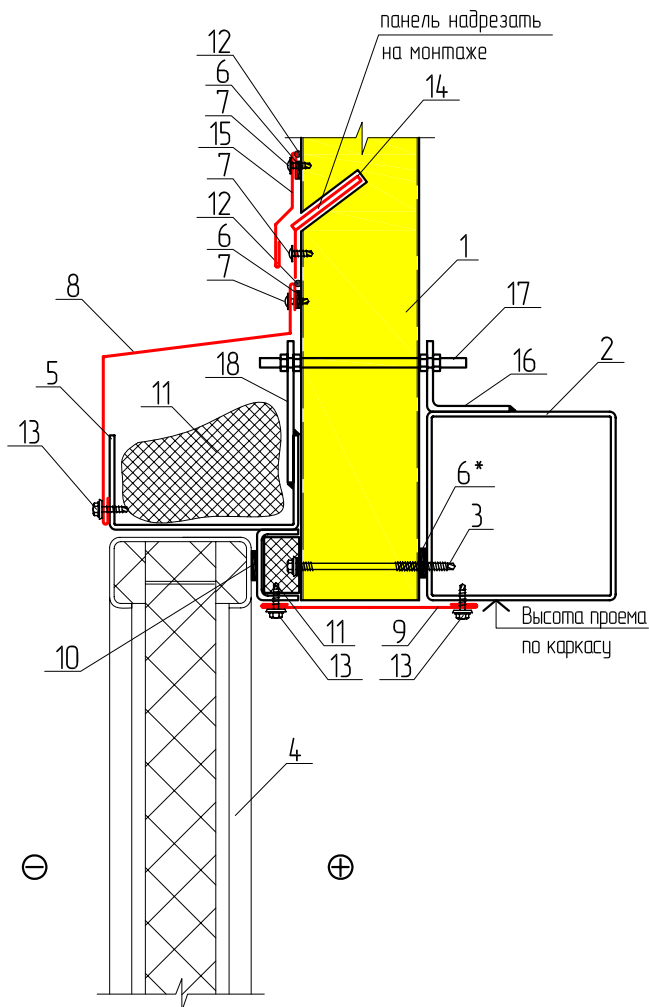


Обозначение	Марка	А, мм	Б, мм	В, мм
8ГК.333.249	ПС2-1	15	90	--
8ГК.333.249-12	ПС2-13	20	100	--
8ГК.333.249-13	ПС2-14	20	120	--
8ГК.333.249-14	ПС2-15	20	150	--
8ГК.333.249-18	ПС2-19	15	100	--
8ГК.333.249-19	ПС2-20	15	120	--
8ГК.333.249-20	ПС2-21	15	150	--
8ГК.333.249-23	ПС2-24	20	60	--
8ГК.333.249-24	ПС2-25	20	90	--



1. Стеновая панель ПТСМ
2. Самонарезающий винт 5,5x25 шаг 300 мм
3. Самонарезающий винт для крепления сэндвич-панелей см.прил.2 табл.1
4. Полотно подъемных ворот (в комплект поставки ограждающих конструкций не входит)
5. Направляющая для ворот (в комплект поставки ограждающих конструкций не входит)
6. Уплотнительная лента ЛБ 30x2
7. Самонарезающий винт 4,2x13 шаг 300 мм
8. Доборный элемент (по эскизу)
9. Минеральная вата Изол-Н
10. Стойка воротная (в комплект поставки ограждающих конструкций не входит)

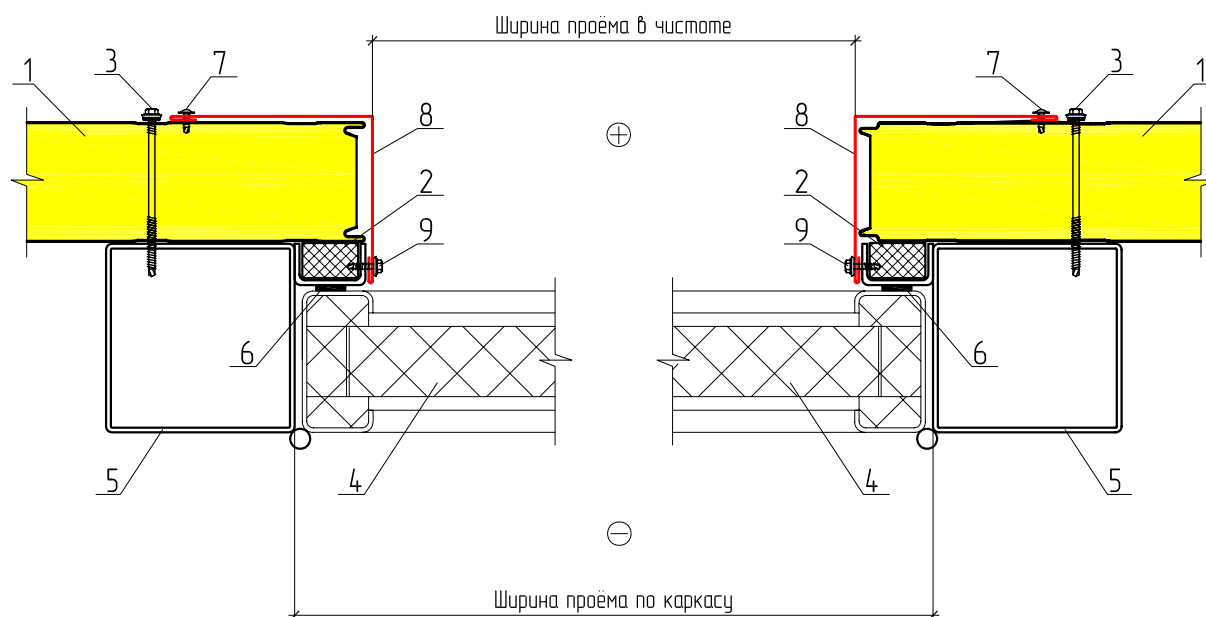
* применять для северных районов строительства, избыточном внутреннем давлении или по требованию заказчика



1. Стеновая панель ПТСМ
2. Ригель (в комплект поставки ограждающих конструкций не входит)
3. Самонарезающий винт для крепления сэндвич-панелей см.прил.2 табл.1
4. Полотно распашных ворот (в комплект поставки ограждающих конструкций не входит)
5. Рама ворот (в комплект поставки ограждающих конструкций не входит)
6. Уплотнительная лента /Б 30x2
7. Самонарезающий винт 4,2x13 шаг 300 мм
8. Доборный элемент ПП2
9. Доборный элемент НЩ4
10. Резиновый уплотнитель (в комплект поставки ограждающих конструкций не входит)
11. Минеральная вата Изол-Н
12. Siliconовый герметик
13. Самонарезающий винт 5,5x25 мм шаг 300 мм
14. Доборный элемент ПС7 (устанавливать в районе замков)
15. Доборный элемент ПО6
16. Уголок 63x3 (в комплект поставки ограждающих конструкций не входит)
17. Шпилька М10 (в комплект поставки ограждающих конструкций не входит)
18. Пластина t=3мм, шаг 600мм (в комплект поставки ограждающих конструкций не входит)

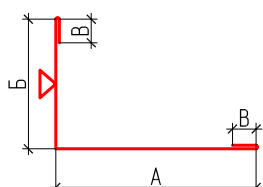
* применять для северных районов строительства, избыточном внутреннем давлении или по требованию заказчика

п.8. Профиль ограждения	Обозначение	Марка	А, мм	Б, мм	В, мм
	8ГК.333.057	ПП2-1	110	--	--
	8ГК.333.057-01	ПП2-3	140	--	--
	8ГК.333.057-02	ПП2-2	120	--	--
	8ГК.333.057-03	ПП2-5	160	--	--
п.9. Накладка	8ГК.135.714-01	НЩ4-2	120	--	--
	8ГК.135.714-03	НЩ4-4	200	--	--
	8ГК.135.714-04	НЩ4-5	250	--	--
п.15. Профиль-обрамление	8ГК.333.145	ПО6-1	20	55	15
	8ГК.333.145-01	ПО6-2	35	45	20
	8ГК.333.145-02	ПО6-3	50	50	15
п.14. Накладка врезная	8ГК.333.320-01	ПС7-2	40	--	--

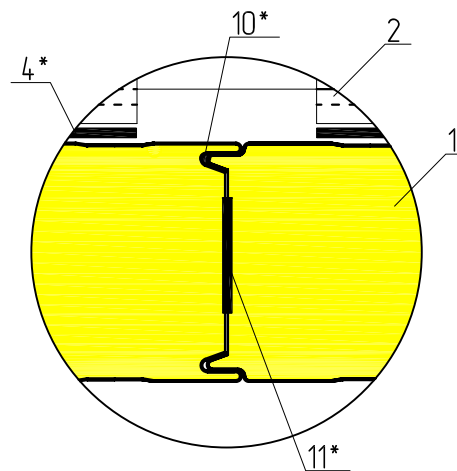
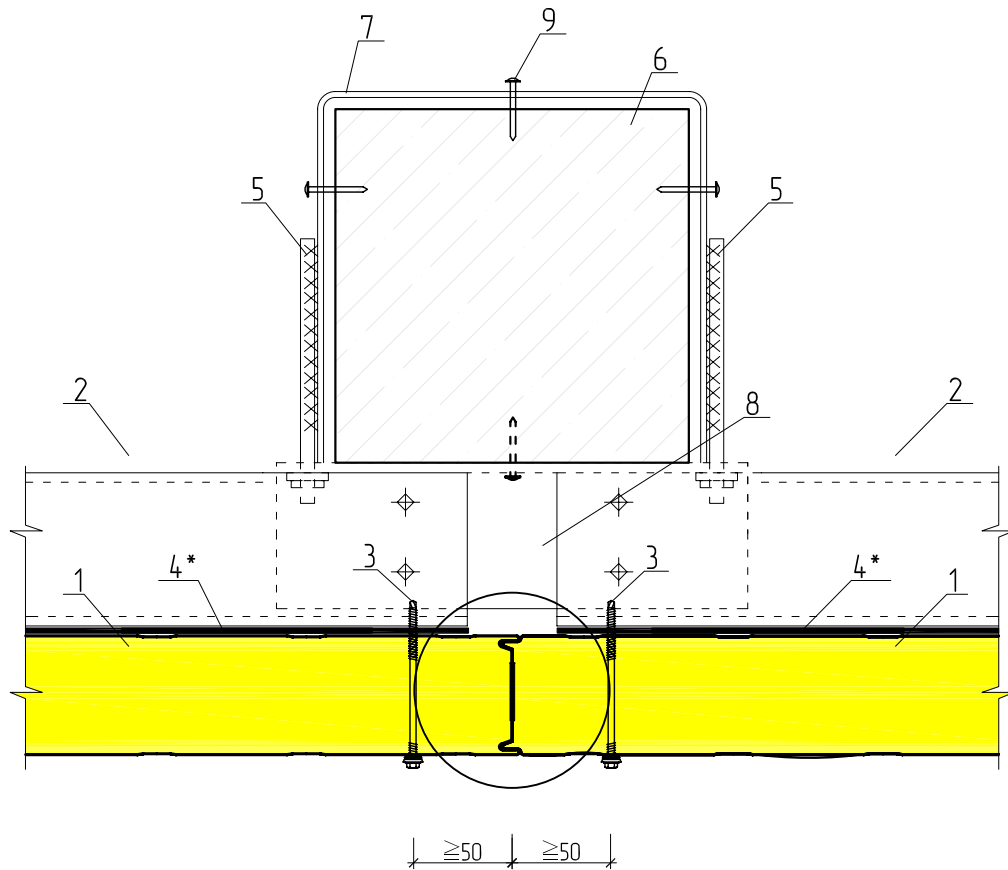


1. Стеновая панель ПТСМ
2. Минеральная вата Изол-Н
3. Самонарезающий винт для крепления сэндвич-панелей см.прил.2 табл.1
4. Полотно распашных ворот (в комплект поставки ограждающих конструкций не входит)
5. Рама ворот (в комплект поставки ограждающих конструкций не входит)
6. Резиновый уплотнитель (в комплект поставки ограждающих конструкций не входит)
7. Самонарезающий винт 4,2x13 шаг 300 мм
8. Доборный элемент НН
9. Самонарезающий винт 5,5x25 шаг 300 мм

п.8. Накладка наружная

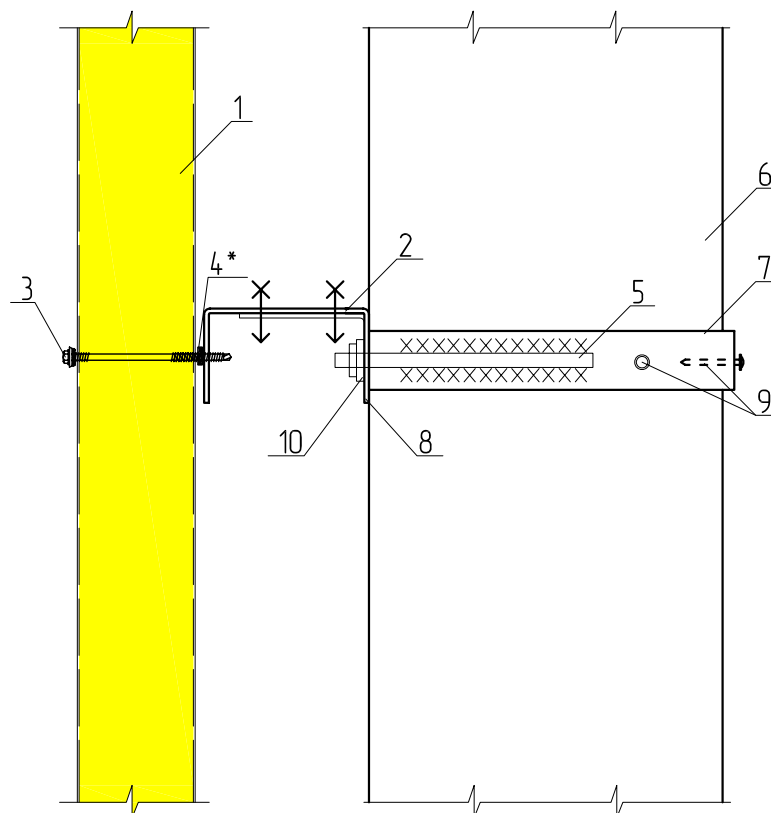


Обозначение	Марка	А, мм	Б, мм	В, мм
8ГК.135.393-02	НН-1	55	95	20
8ГК.135.393-08	НН-7	120	120	20
8ГК.135.393-09	НН-8	135	135	20
8ГК.135.393-12	НН-11	240	240	20
8ГК.135.393-14	НН-12	170	110	20
8ГК.135.393-15	НН-13	170	140	20
8ГК.135.393-16	НН-14	170	160	20
8ГК.135.393-17	НН-15	170	180	20
8ГК.135.393-18	НН-16	170	210	20
8ГК.135.393-19	НН-17	170	235	20
8ГК.135.393-20	НН-18	170	260	20
8ГК.135.393-21	НН-19	170	285	20
8ГК.135.393-22	НН-20	170	310	20



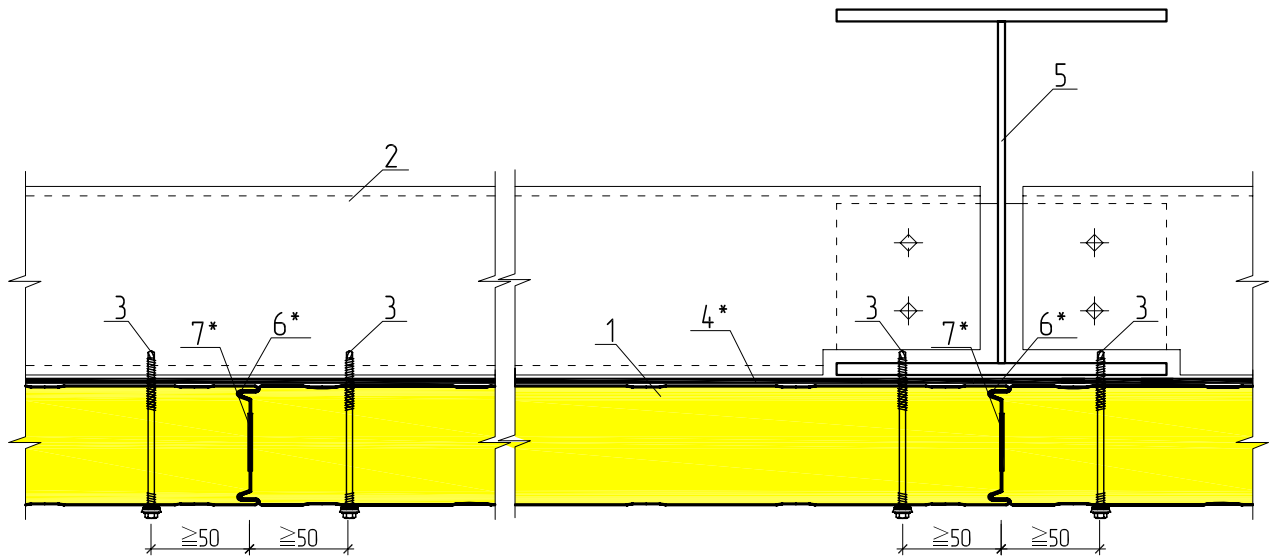
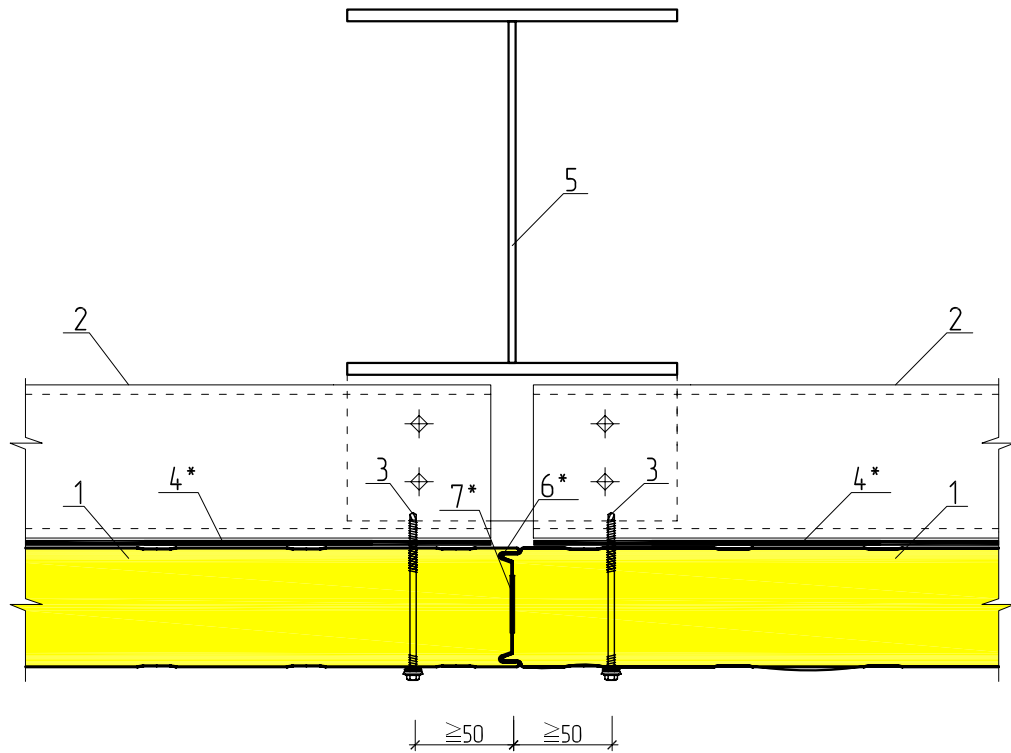
1. Стеновая панель ПТСМ
2. Стеновой прогон (в комплект поставки не входит)
3. Самонарезающий винт для крепления сэндвич-панелей (см.прил.2 табл.1)
4. Уплотнительная лента ЛБ 30x2
5. Шпилька \varnothing 8мм с нарезанной резьбой М8 с одной стороны
6. Железобетонная колонна
7. Лента стальная 50x5
8. Уголок крепежный (в комплект поставки не входит)
9. Дюбель-гвоздь ДГ 4,5x50
10. Siliconовый герметик
11. Изолон 30x3

* применять для северных районов строительства, избыточном внутреннем давлении или по требованию заказчика



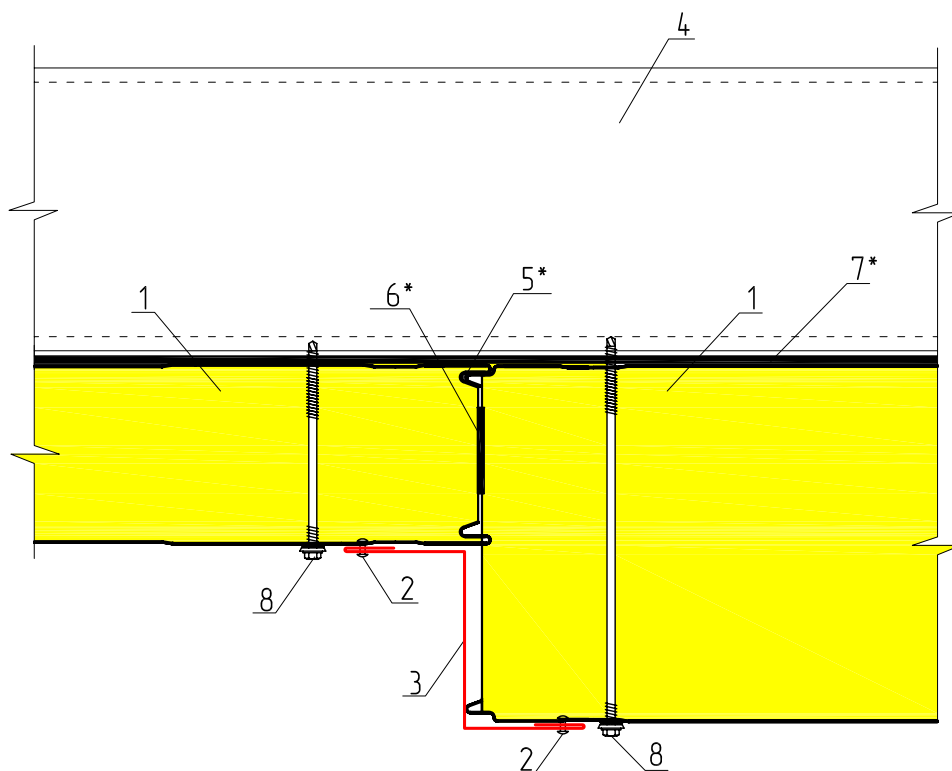
1. Стеновая панель ПТСМ
2. Стеновой прогон
3. Самонарезающий винт для крепления сэндвич-панелей (см.прил.2 табл.1)
4. Уплотнительная лента ЛБ 30x2
5. Шпилька \varnothing 8мм с нарезанной резьбой М8 с одной стороны
6. Железобетонная колонна
7. Лента стальная 50x5
8. Уголок крепежный
9. Дюбель-гвоздь ДГ 4,5x50
10. Гайка М8

* применять для северных районов строительства, избыточном внутреннем давлении или по требованию заказчика



1. Стеновая панель ПТСМ
2. Стеновой прогон
3. Самонарезающий винт для крепления сэндвич-панелей (см.прил.2 табл.1)
4. Уплотнительная лента ЛБ 30x2
5. Колонна
6. Силиконовый герметик
7. Изолон 30x3

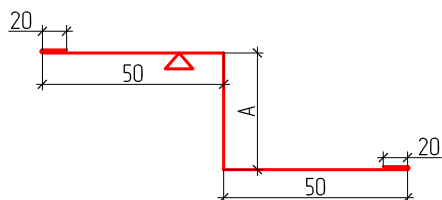
* применять для северных районов строительства, избыточном внутреннем давлении или по требованию заказчика



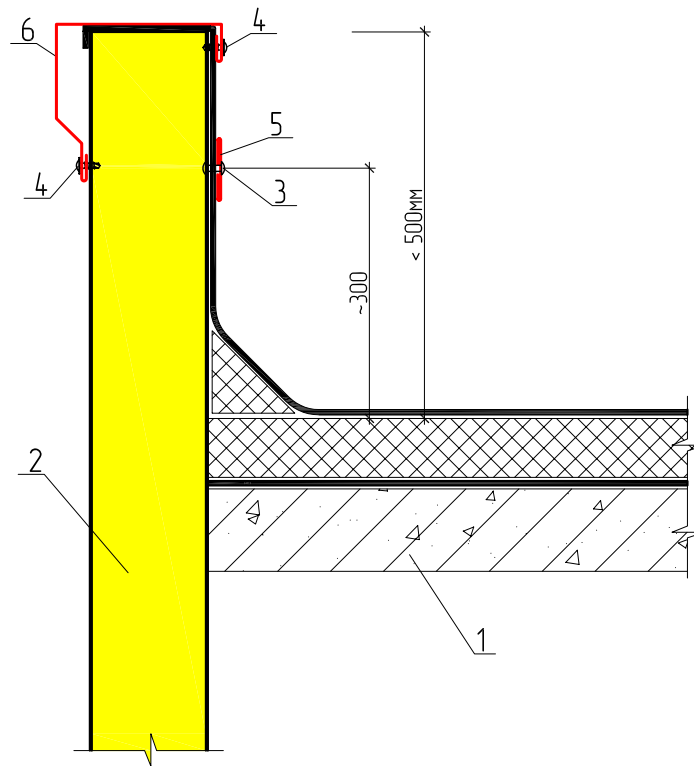
1. Стеновая панель ПТСМ
2. Заклепка ЗК 4,8x8, шаг 300мм
3. Доборный элемент НЩП2
4. Стеновой прогон
5. Siliconовый герметик
6. Изолон 30x3
7. Уплотнительная лента ЛБ 30x2
8. Самонарезающий винт для крепления сэндвич-панелей (см.прил.2 табл.1)

*применять для северных районов строительства, избыточном внутреннем давлении или по требованию заказчика

п.3. Нащельник

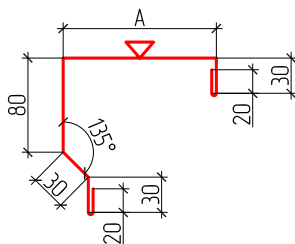


Обозначение	Марка	А, мм
8ГК.342.332-01	НЩП2-1	20
8ГК.342.332-02	НЩП2-2	30
8ГК.342.332-03	НЩП2-3	40
8ГК.342.332-04	НЩП2-4	50
8ГК.342.332-05	НЩП2-5	70
8ГК.342.332-06	НЩП2-6	80
8ГК.342.332-07	НЩП2-7	100



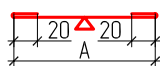
1. Кровельный пирог
2. Стеновая панель ПТСМ
3. Закlepка ЗК 4,8x8 шаг 300мм
4. Самонарезающий винт 4,2x13 шаг 300 мм
5. Доборный элемент НЩ4
6. Доборный элемент ПС5

п.6. Профиль-обрамление

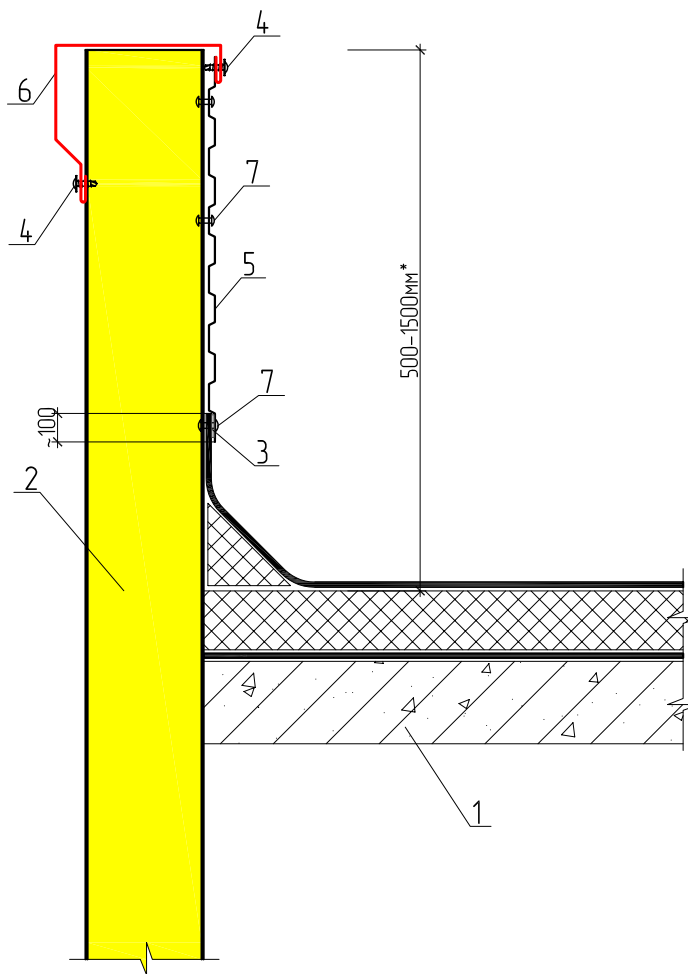


Обозначение	Марка	А, мм	Б, мм	В, мм
8ГК.333.278	ПС5-1	100	--	--
8ГК.333.278-01	ПС5-2	120	--	--
8ГК.333.278-02	ПС5-3	140	--	--
8ГК.333.278-03	ПС5-4	170	--	--
8ГК.333.278-05	ПС5-6	220	--	--
8ГК.333.278-06	ПС5-7	270	--	--

п.5. Нащельник



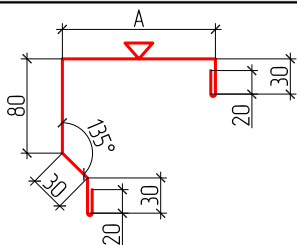
8ГК.135.714-02	НЩ4-3	50	--	--



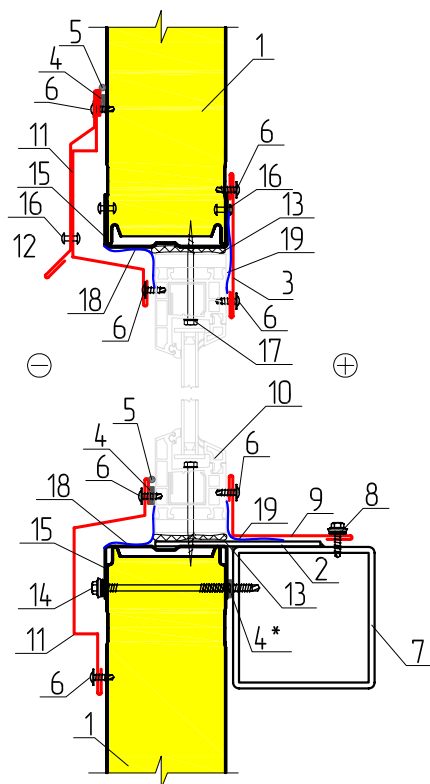
1. Кровельный пирог
2. Стеновая панель ПТСМ
3. Уплотнительная лента ЛБ 30x2
4. Самонарезающий винт 4,2x13 шаг 300 мм
5. Профлист С10 или СС10 (допускается замена мембраной EPDM)
6. Доборный элемент ПС5
7. Закlepка ЗК 4,8x8 шаг 300 мм

*элементы крепления парапета условно не показаны.

п.6. Профиль-обрамление



Обозначение	Марка	А, мм	Б, мм	В, мм
8ГК.333.278	ПС5-1	100	--	--
8ГК.333.278-01	ПС5-2	120	--	--
8ГК.333.278-02	ПС5-3	140	--	--
8ГК.333.278-03	ПС5-4	170	--	--
8ГК.333.278-05	ПС5-6	220	--	--
8ГК.333.278-06	ПС5-7	270	--	--

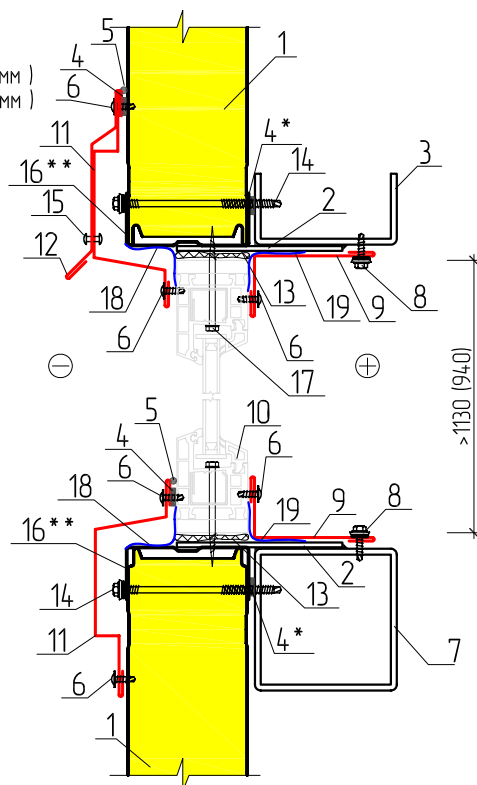
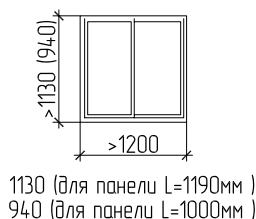


1. Стеновая панель ПТСМ
2. Монтажная пластина 150x100x3 (в комплект поставки ограждающих конструкций не входит)
3. Доборный элемент НЩ4
4. Уплотнительная лента ЛБ 30x2
5. Силиконовый герметик
6. Самонарезающий винт 4,2x13, шаг 300 мм
7. Подоконный прогон
8. Самонарезающий винт 5,5x25, шаг 300 мм
9. Доборный элемент НВ
10. Оконный блок (в комплект поставки ограждающих конструкций не входит)
11. Доборный элемент ПС1
12. Доборный элемент ПС2
13. Монтажная пена
14. Самонарезающий винт для крепления сэндвич-панелей, см.прил.2 табл.1
15. Профиль ППЖН
16. Закlepка ЗК 4,8x8, шаг 300 мм
17. Саморез для крепления оконных блоков (в комплект поставки ограждающих конструкций не входит)
18. Паропроницаемая гидроизоляционная лента Викар-ЛТдиф 100x1,5 (диффузионная)
19. Бутиловая пароизоляционная лента Викар-ЛТ 60x1,5

* применять для северных районов, при избыточном внутреннем давлении или по требованию заказчика;

** допускается не устанавливать надоконный ригель при условии обрамления оконного проема профилем ППЖН высотой не более 2 м, а так же при наличии фахверка для крепления стеновой панели.

п.11. Профиль слива	Обозначение	Марка	А, мм	Б, мм	α, °	
	8ГК.135.693	ПС1-1	15	120	95	
	8ГК.135.693-01	ПС1-2	35	90	95	
	8ГК.135.693-02	ПС1-3	55	90	95	
	8ГК.135.693-03	ПС1-4	75	90	95	
	8ГК.135.693-04	ПС1-5	105	90	95	
	8ГК.135.693-05	ПС1-6	155	90	95	
	8ГК.135.693-20	ПС1-21	205	90	95	
	п.9. Накладка внутренняя	8ГК.135.394-02	НВ-1	50	50	--
	8ГК.135.394-03	НВ-2	100	50	--	
	8ГК.135.394-04	НВ-3*	50	25	--	
	8ГК.135.394-05	НВ-4*	100	25	--	
	* - для открываемых оконных блоков					
п.3. Нащельник	8ГК.135.714	НЩ4-1	80	--	--	
	8ГК.135.714-01	НЩ4-2	120	--	--	
	8ГК.135.714-01	НЩ4-4	200	--	--	
п.12. Профиль слива	8ГК.333.249-12	ПС2-13	20	100	--	
	8ГК.333.249-13	ПС2-14	20	120	--	
	8ГК.333.249-14	ПС2-15	20	150	--	
	8ГК.333.249-23	ПС2-24	20	60	--	
	8ГК.333.249-24	ПС2-25	20	90	--	
	п.15. Профиль повышенной жесткости	Обозначение	Марка	t, мм	h, мм	c, мм
	8ГК.198.317	ППЖН-102.4x12	1.2	102.4	33.3	21.3
	8ГК.198.317-01	ППЖН-122.4x12	1.2	122.4	40	28
	8ГК.198.317-02	ППЖН-152.4x12	1.2	152.4	50	28
	8ГК.198.317-03	ППЖН-203x15	1.5	203	66.6	54.6

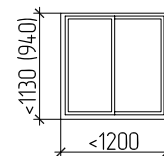


1. Стеновая панель ПТСМ
2. Монтажная пластина 150x100x3 (в комплект поставки ограждающих конструкций не входит)
3. Надоконный прогон
4. Уплотнительная лента ЛБ 30x2
5. Силиконовый герметик
6. Самонарезающий винт 4,2x13, шаг 300 мм
7. Подоконный прогон
8. Самонарезающий винт 5,5x25, шаг 300 мм
9. Доборный элемент НВ
10. Оконный блок
11. Доборный элемент ПС1
12. Доборный элемент ПС2
13. Монтажная пена
14. Самонарезающий винт для крепления сэндвич-панелей, см.прил.2 табл.1
15. Закlepка ЗК 4,8x8 шаг 300 мм
16. Профиль ППЖН
17. Саморез для крепления оконных блоков (в комплект поставки ограждающих конструкций не входит)
18. Паропроницаемая гидроизоляционная лента Викар-ЛТдиф 100x1,5 (диффузионная)
19. Бутиловая пароизоляционная лента Викар-ЛТ 60x1,5

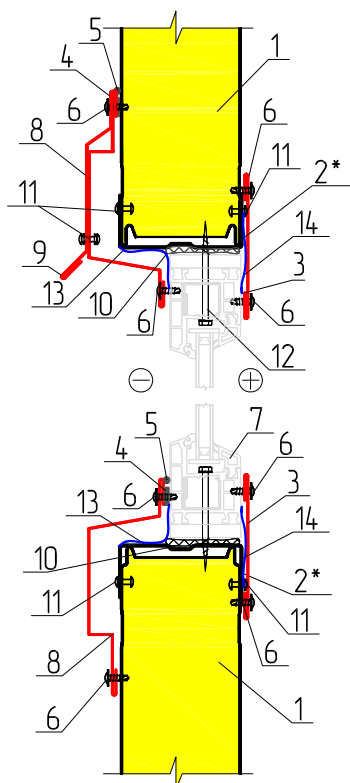
* применять для северных районов, при избыточном внутреннем давлении или по требованию заказчика;

** устанавливать обрaмляя оконный проем при необходимости закрепления крупногабаритных оконных блоков и высоких нормативных значениях ветрового давления

п.11. Профиль слива	Обозначение	Марка	А, мм	Б, мм	α, °	
	8ГК.135.693	ПС1-1	15	120	95	
	8ГК.135.693-01	ПС1-2	35	90	95	
	8ГК.135.693-02	ПС1-3	55	90	95	
	8ГК.135.693-03	ПС1-4	75	90	95	
	8ГК.135.693-04	ПС1-5	105	90	95	
	8ГК.135.693-05	ПС1-6	155	90	95	
	8ГК.135.693-20	ПС1-21	205	90	95	
п.9. Накладка внутренняя	8ГК.135.394-02	НВ-1	50	50	--	
	8ГК.135.394-03	НВ-2	100	50	--	
	8ГК.135.394-04	НВ-3*	50	25	--	
	8ГК.135.394-05	НВ-4*	100	25	--	
	* - для открываемых оконных блоков					
п.12. Профиль слива	8ГК.333.249-12	ПС2-13	20	100	--	
	8ГК.333.249-13	ПС2-14	20	120	--	
	8ГК.333.249-14	ПС2-15	20	150	--	
	8ГК.333.249-23	ПС2-24	20	60	--	
	8ГК.333.249-24	ПС2-25	20	90	--	
	п.16. Профиль повышенной жесткости	Обозначение	Марка	t, мм	h, мм	c, мм
	8ГК.198.317	ППЖН-102.4x12	1.2	102.4	33.3	21.3
	8ГК.198.317-01	ППЖН-122.4x12	1.2	122.4	40	28
	8ГК.198.317-02	ППЖН-152.4x12	1.2	152.4	50	28
	8ГК.198.317-03	ППЖН-203x15	1.5	203	66.6	54.6



1130 (для панели L=1190мм)
940 (для панели L=1000мм)

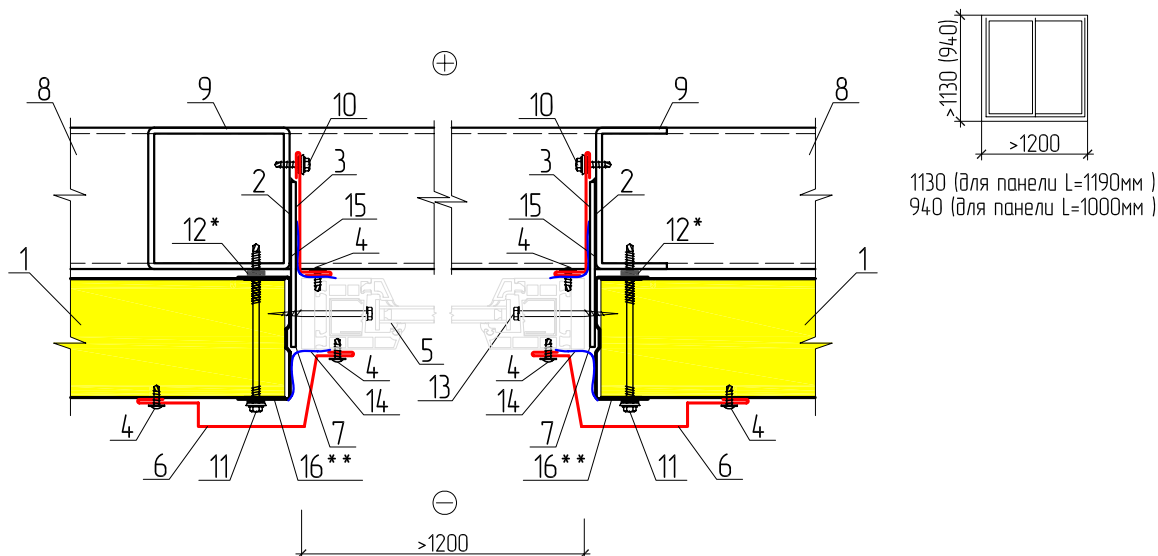


<1130 (940)

1. Стеновая панель ПТСМ
2. Профиль ППЖН
3. Доборный элемент НЩ4
4. Уплотнительная лента ЛБ 30x2
5. Силиконовый герметик
6. Самонарезающий винт 4,2x13, шаг 300 мм
7. Оконный блок (в комплект поставки ограждающих конструкций не входит)
8. Доборный элемент ПС1
9. Доборный элемент ПС2
10. Монтажная пена
11. Заклепка ЗК 4,8x8, шаг 300 мм
12. Саморез для крепления оконных блоков (в комплект поставки ограждающих конструкций не входит)
13. Паропроницаемая гидроизоляционная лента Викар-ЛТдиф 100x1,5 (диффузионная)
14. Бутиловая пароизоляционная лента Викар-ЛТ 60x1,5

* обрамление по периметру оконного проема шириной не более ширины панели, при площади оконного блока до 1,4 м²

п.8. Профиль слива	Обозначение	Марка	А, мм	Б, мм	α, °	
	8ГК.135.693	ПС1-1	15	120	95	
	8ГК.135.693-01	ПС1-2	35	90	95	
	8ГК.135.693-02	ПС1-3	55	90	95	
	8ГК.135.693-03	ПС1-4	75	90	95	
	8ГК.135.693-04	ПС1-5	105	90	95	
	8ГК.135.693-05	ПС1-6	155	90	95	
	8ГК.135.693-20	ПС1-21	205	90	95	
	п.3. Нащельник	Обозначение	Марка	А, мм	Б, мм	α, °
	8ГК.135.714	НЩ4-1	80	--	--	
	8ГК.135.714-01	НЩ4-2	120	--	--	
	8ГК.135.714-01	НЩ4-4	200	--	--	
* - для открываемых оконных блоков						
п.9. Профиль слива	Обозначение	Марка	А, мм	Б, мм	α, °	
	8ГК.333.249-12	ПС2-13	20	100	--	
	8ГК.333.249-13	ПС2-14	20	120	--	
	8ГК.333.249-14	ПС2-15	20	150	--	
	8ГК.333.249-23	ПС2-24	20	60	--	
	8ГК.333.249-24	ПС2-25	20	90	--	
	п.2. Профиль повышенной жесткости	Обозначение	Марка	t, мм	h, мм	c, мм
	8ГК.198.317	ППЖН-102.4x12	1.2	102.4	33.3	21.3
	8ГК.198.317-01	ППЖН-122.4x12	1.2	122.4	40	28
	8ГК.198.317-02	ППЖН-152.4x12	1.2	152.4	50	28
	8ГК.198.317-03	ППЖН-203x15	1.5	203	66.6	54.6

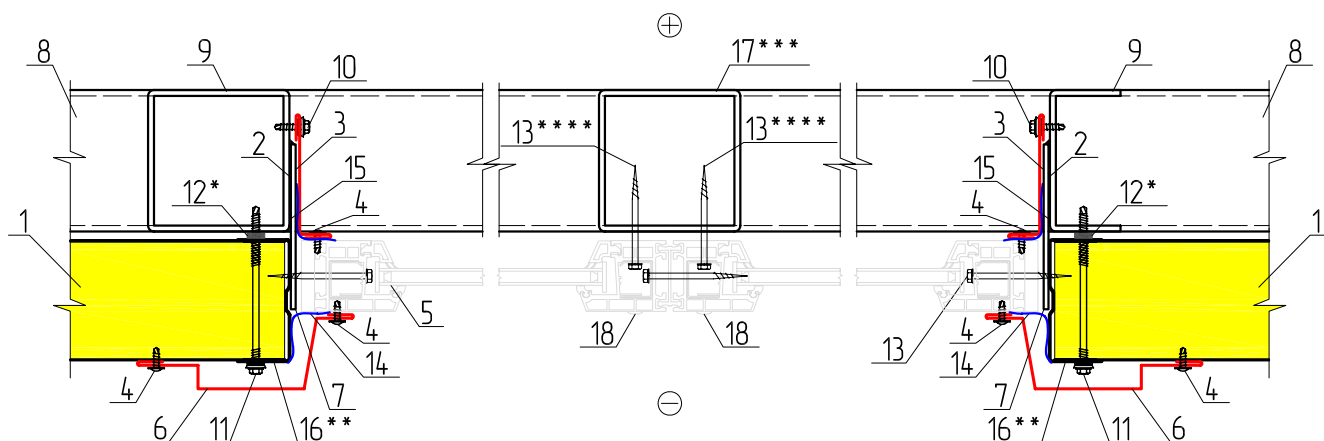


1. Стеновая панель ПТСМ
2. Монтажная пластина 150x100x3 (в комплект поставки ограждающих конструкций не входит)
3. Доборный элемент НВ
4. Самонарезающий винт 4,2x13, шаг 300 мм
5. Оконный блок (в комплект поставки ограждающих конструкций не входит)
6. Доборный элемент ПС1
7. Монтажная пена
8. Подоконный прогон
9. Оконный ригель
10. Самонарезающий винт 5,5x25, шаг 300 мм
11. Самонарезающий винт для крепления сэндвич-панелей, см.прил.2 табл.1
12. Уплотнительная лента ЛБ 30x2
13. Саморез для крепления оконных блоков (в комплект поставки ограждающих конструкций не входит)
14. Паропроницаемая гидроизоляционная лента Викар-ЛТдиф 100x1.5 (диффузионная)
15. Бутиловая пароизоляционная лента Викар-ЛТ 60x1.5
16. Профиль ППЖН

* применять для северных районов, при избыточном внутреннем давлении или по требованию заказчика;

** устанавливать при необходимости закрепления крупногабаритных оконных блоков и высоких значениях ветрового давления

п.6. Профиль слива	Обозначение	Марка	А, мм	Б, мм	α, °	
	8ГК.135.693	ПС1-1	15	120	95	
	8ГК.135.693-01	ПС1-2	35	90	95	
	8ГК.135.693-02	ПС1-3	55	90	95	
	8ГК.135.693-03	ПС1-4	75	90	95	
	8ГК.135.693-04	ПС1-5	105	90	95	
	8ГК.135.693-05	ПС1-6	155	90	95	
	8ГК.135.693-20	ПС1-21	205	90	95	
	п.3. Накладка внутренняя	Обозначение	Марка	t, мм	h, мм	c, мм
	8ГК.135.394-02	НВ-1	50	50	--	--
	8ГК.135.394-03	НВ-2	100	50	--	--
	8ГК.135.394-04	НВ-3*	50	25	--	--
	8ГК.135.394-05	НВ-4*	100	25	--	--
	* - для открываемых оконных блоков					
п.16. Профиль повышенной жесткости	Обозначение	Марка	t, мм	h, мм	c, мм	d, мм
	8ГК.198.317	ППЖН-102.4x12	1.2	102.4	33.3	21.3
	8ГК.198.317-01	ППЖН-122.4x12	1.2	122.4	4.0	28
	8ГК.198.317-02	ППЖН-152.4x12	1.2	152.4	5.0	28
	8ГК.198.317-03	ППЖН-203x15	1.5	203	66.6	54.6



1. Стеновая панель ПТСМ
2. Монтажная пластина 150x100x3 (в комплект поставки ограждающих конструкций не входит)
3. Доборный элемент НВ
4. Самонарезающий винт 4,2x13, шаг 300 мм
5. Оконный блок (в комплект поставки ограждающих конструкций не входит)
6. Доборный элемент ПС1
7. Монтажная пена
8. Подоконный прогон
9. Оконный ригель
10. Самонарезающий винт 5,5x25, шаг 300 мм
11. Самонарезающий винт для крепления сэндвич-панелей, см.прил.2 табл.1
12. Уплотнительная лента ЛБ 30x2
13. Саморез для крепления оконных блоков (в комплект поставки ограждающих конструкций не входит)
14. Паропроницаемая гидроизоляционная лента Викар-ЛТ диф 100x15 (диффузионная)
15. Бутиловая пароизоляционная лента Викар-ЛТ 60x15
16. Профиль ППЖН
17. Промежуточная стойка для крепления оконных блоков
18. Заглушка

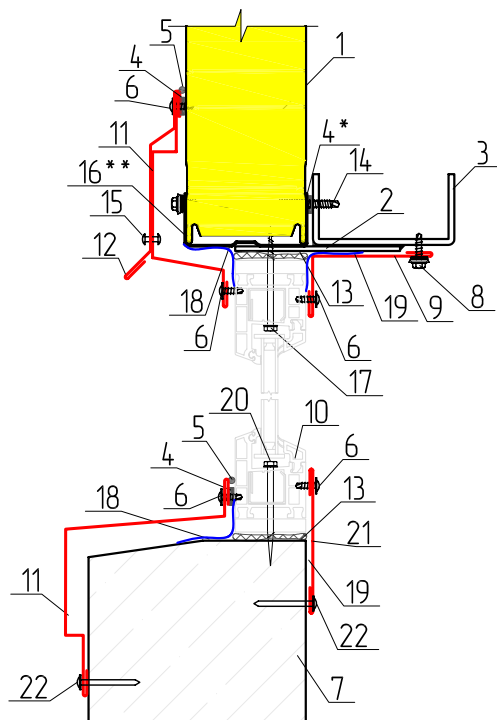
* применять для северных районов, при избыточном внутреннем давлении или по требованию заказчика;

** устанавливать при необходимости закрепления крупногабаритных оконных блоков и высоких значениях ветрового давления;

*** необходимость, а так же шаг установки промежуточных стоек определяется поставщиком оконных блоков;

**** способ крепления может отличаться, определяется поставщиком оконных блоков.

п.6. Профиль слива	Обозначение	Марка	А, мм	Б, мм	α, °	
	8ГК.135.693	ПС1-1	15	120	95	
	8ГК.135.693-01	ПС1-2	35	90	95	
	8ГК.135.693-02	ПС1-3	55	90	95	
	8ГК.135.693-03	ПС1-4	75	90	95	
	8ГК.135.693-04	ПС1-5	105	90	95	
	8ГК.135.693-05	ПС1-6	155	90	95	
	8ГК.135.693-20	ПС1-21	205	90	95	
п.3. Накладка внутренняя	Обозначение	Марка	t, мм	h, мм	c, мм	d, мм
	8ГК.135.394-02	НВ-1	50	50	--	--
	8ГК.135.394-03	НВ-2	100	50	--	--
	8ГК.135.394-04	НВ-3*	50	25	--	--
	8ГК.135.394-05	НВ-4*	100	25	--	--
	* - для открываемых оконных блоков					
п.16. Профиль повышенной жесткости	Обозначение	Марка	t, мм	h, мм	c, мм	d, мм
	8ГК.198.317	ППЖН-102.4x12	1.2	102.4	33.3	21.3
	8ГК.198.317-01	ППЖН-122.4x12	1.2	122.4	40	28
	8ГК.198.317-02	ППЖН-152.4x12	1.2	152.4	50	28
	8ГК.198.317-03	ППЖН-203x15	1.5	203	66.6	54.6

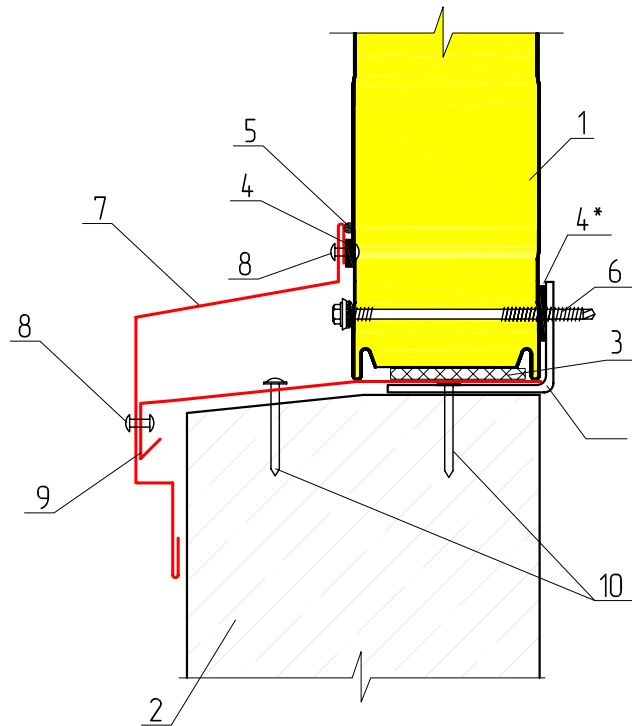


1. Стеновая панель ПТСМ
2. Монтажная пластина 150x100x3 (в комплект поставки ограждающих конструкций не входит)
3. Надоконный прогон
4. Уплотнительная лента ЛБ 30x2
5. Силиконовый герметик
6. Самонарезающий винт 4,2x13, шаг 300 мм
7. Цоколь (показан условно)
8. Самонарезающий винт 5,5x25, шаг 300 мм
9. Доборный элемент НВ
10. Оконный блок (в комплект поставки ограждающих конструкций не входит)
11. Доборный элемент ПС1
12. Доборный элемент ПС2
13. Монтажная пена
14. Самонарезающий винт для крепления сэндвич-панелей, см.прил.2 табл.1
15. Заклепка ЗК 4,8x8 шаг 300 мм
16. Профиль ППЖН
17. Саморез для крепления оконных блоков (в комплект поставки ограждающих конструкций не входит)
18. Паропроницаемая гидроизоляционная лента Викар-ЛТдиф 100x15 (диффузионная)
19. Бутиловая пароизоляционная лента Викар-ЛТ 60x15
20. Анкер для крепления оконных блоков (в комплект поставки ограждающих конструкций не входит)
21. Доборный элемент НЩ4
22. Дюбель-гвоздь 4,5x50 шаг 500 мм

* применять для северных районов, при избыточном внутреннем давлении или по требованию заказчика;

** устанавливать обрешивая оконный проем при необходимости закрепления кружкозаборитных оконных блоков и высоких нормативных значениях ветрового давления

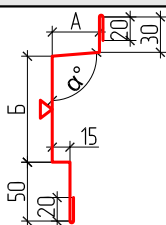
п.11. Профиль слива	Обозначение	Марка	А, мм	Б, мм	α, °	
	8ГК.135.693	ПС1-1	15	120	95	
	8ГК.135.693-01	ПС1-2	35	90	95	
	8ГК.135.693-02	ПС1-3	55	90	95	
	8ГК.135.693-03	ПС1-4	75	90	95	
	8ГК.135.693-04	ПС1-5	105	90	95	
	8ГК.135.693-05	ПС1-6	155	90	95	
	8ГК.135.693-20	ПС1-21	205	90	95	
	п.9. Накладка внутренняя	8ГК.135.394-02	НВ-1	50	50	--
	8ГК.135.394-03	НВ-2	100	50	--	
	8ГК.135.394-04	НВ-3*	50	25	--	
	8ГК.135.394-05	НВ-4*	100	25	--	
	* - для открываемых оконных блоков					
п.21. Нащельник	8ГК.135.714	НЩ4-1	80	--	--	
	8ГК.135.714-01	НЩ4-2	120	--	--	
	8ГК.135.714-01	НЩ4-4	200	--	--	
п.12. Профиль слива	8ГК.333.249-12	ПС2-13	20	100	--	
	8ГК.333.249-13	ПС2-14	20	120	--	
	8ГК.333.249-14	ПС2-15	20	150	--	
	8ГК.333.249-23	ПС2-24	20	60	--	
	8ГК.333.249-24	ПС2-25	20	90	--	
п.16. Профиль повышенной жесткости	Обозначение	Марка	t, мм	h, мм	c, мм	d, мм
	8ГК.198.317	ППЖН-102.4x12	1.2	102.4	33.3	21.3
	8ГК.198.317-01	ППЖН-122.4x12	1.2	122.4	4.0	28
	8ГК.198.317-02	ППЖН-152.4x12	1.2	152.4	5.0	28
	8ГК.198.317-03	ППЖН-203x15	1.5	203	66.6	54.6



1. Стеновая панель ПТСМ
2. Цоколь
3. Полоса шириной 70мм Изолон НПЭ 10 с липким слоем
4. Уплотнительная лента ЛБ 30x2
5. Силиконовый герметик
6. Самонарезающий винт для крепления сэндвич-панелей (см.прил.2 табл.1)
7. Доборный элемент ПС1
8. Заклепка ЗК 4,8x8, шаг 300 мм
9. Доборный элемент ПН2
10. Дюбель-гвоздь ДГ 4,5x50 шаг 500 мм
11. Цокольный прогон (в комплект поставки ограждающих конструкций не входит)

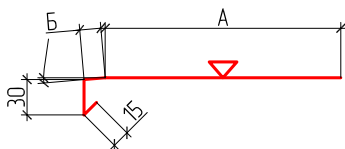
* применять для северных районов строительства, при избыточном внутреннем давлении или по требованию заказчика

п.7. Профиль слива

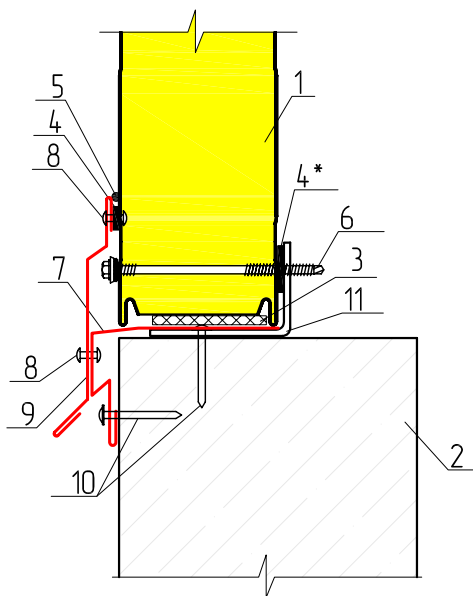


Обозначение	Марка	А, мм	Б, мм	α , °
8ГК.135.693	ПС1-1	15	120	95
8ГК.135.693-01	ПС1-2	35	90	95
8ГК.135.693-02	ПС1-3	55	90	95
8ГК.135.693-03	ПС1-4	75	90	95
8ГК.135.693-04	ПС1-5	105	90	95
8ГК.135.693-05	ПС1-6	155	90	95
8ГК.135.693-20	ПС1-21	205	90	95

п.9. Профиль цокольный



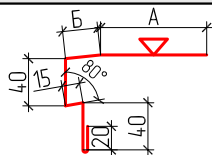
8ГК.333.277	ПН2-1	60	30	--
8ГК.333.277-01	ПН2-2	110	30	--
8ГК.333.277-02	ПН2-3	160	30	--
8ГК.333.277-03	ПН2-4	100	30	--
8ГК.333.277-04	ПН2-5	50	18	--
8ГК.333.277-05	ПН2-6	80	18	--
8ГК.333.277-06	ПН2-7	100	18	--
8ГК.333.277-07	ПН2-8	120	18	--
8ГК.333.277-08	ПН2-9	150	18	--
8ГК.333.277-09	ПН2-10	175	18	--
8ГК.333.277-10	ПН2-11	200	18	--
8ГК.333.277-11	ПН2-12	225	18	--
8ГК.333.277-12	ПН2-13	250	18	--



1. Стеновая панель ПТСМ
2. Цоколь
3. Полоса шириной 70мм Изолон НПЭ 10 с липким слоем
4. Уплотнительная лента ЛБ 30x2
5. Силиконовый герметик
6. Самонарезающий винт для крепления сэндвич-панелей (см.прил.2 табл.1)
7. Доборный элемент ПП4
8. Заклепка ЗК 4,8x8, шаг 300 мм
9. Доборный элемент ПС2
10. Дюбель-гвоздь ДГ 4,5x50, шаг 300 мм
11. Цокольный прогон (в комплект поставки ограждающих конструкций не входит)

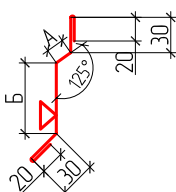
* применять для северных районов строительства, при избыточном внутреннем давлении или по требованию заказчика

п.7. Цокольный профиль

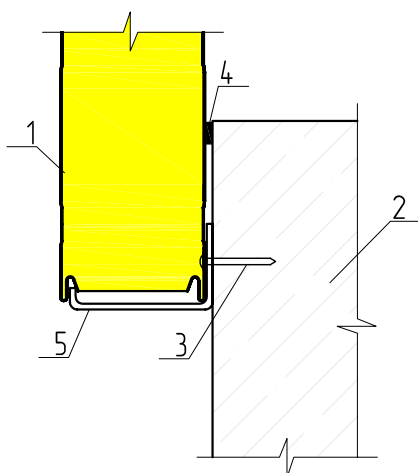


Обозначение	Марка	А, мм	Б, мм	В, мм
8ГК.333.139	ПП4-1	60	30	---
8ГК.333.139-01	ПП4-2	110	30	---
8ГК.333.139-02	ПП4-3	160	30	---

п.9. Профиль слива

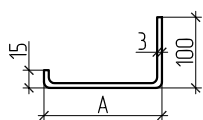


8ГК.333.249-12	ПС2-13	20	100	---
8ГК.333.249-13	ПС2-14	20	120	---
8ГК.333.249-14	ПС2-15	20	150	---
8ГК.333.249-23	ПС2-24	20	60	---
8ГК.333.249-24	ПС2-25	20	90	---

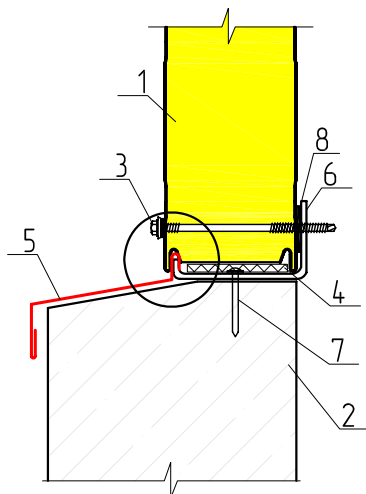
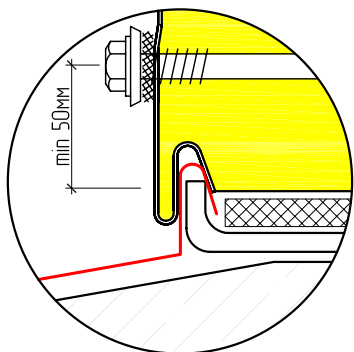


1. Стеновая панель ПТСМ
2. Цоколь (поставляется по дополнительной заявке)
3. Дюбель-звездь 4,5x50, шаг 500 мм
4. Уплотнительная лента ЛБ 30x2
5. Цокольный прогон (поставляется по дополнительной заявке)

п.5. Цокольный прогон



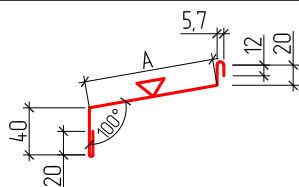
Обозначение	А, мм	Б, мм	В, мм
8ГК.912.828-00	55	--	--
8ГК.912.828-01	85		
8ГК.912.828-02	105		
8ГК.912.828-03	125		
8ГК.912.828-04	155		
8ГК.912.828-05	205		



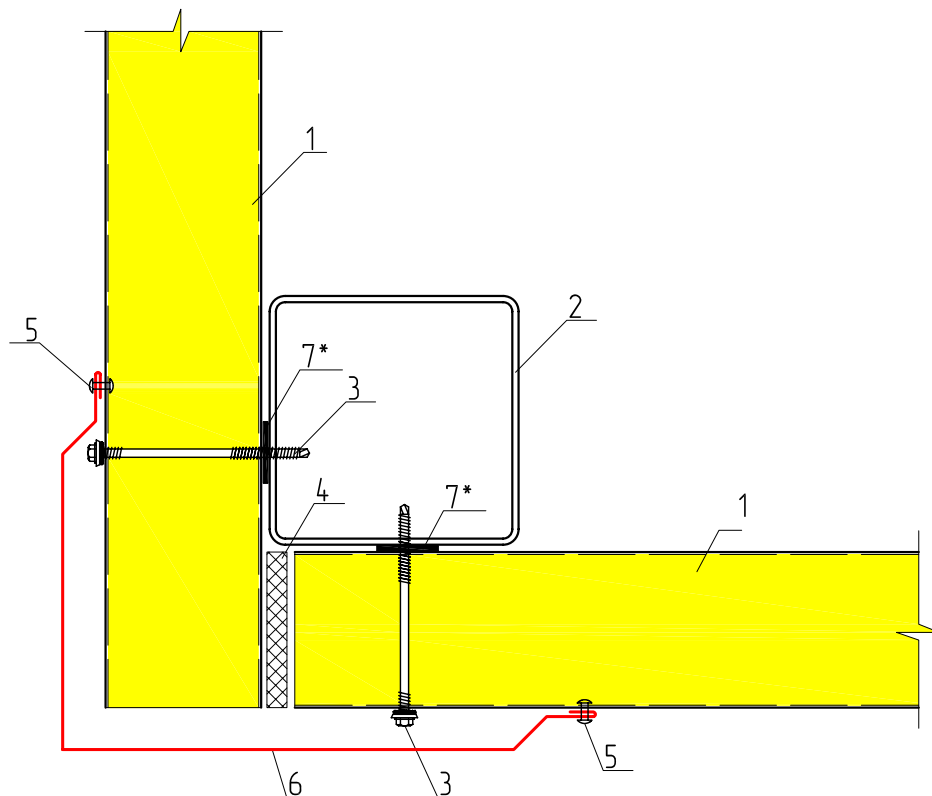
1. Стеновая панель ПТСМ
2. Цоколь
3. Самонарезающий винт для крепления сэндвич-панелей (см.прил.2 табл.1)
4. Полоса шириной 70мм Изолон НПЭ 10 с липким слоем
5. Доборный элемент ПЦ
6. Цокольный прогон (поставляется по дополнительной заявке)
7. Дюбель-звездь ДГ 4,5x50 шаг 500 мм
8. Уплотнительная лента ЛБ 30x2

* применять для северных районов строительства, при избыточном внутреннем давлении или по требованию заказчика

п.5. Профиль цокольный



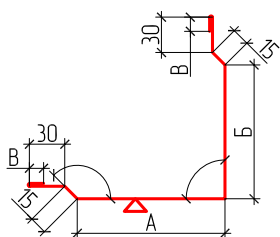
Обозначение	Марка	А, мм	Б, мм	В, мм
8ГК.333.247	ПЦ-1	110	--	--



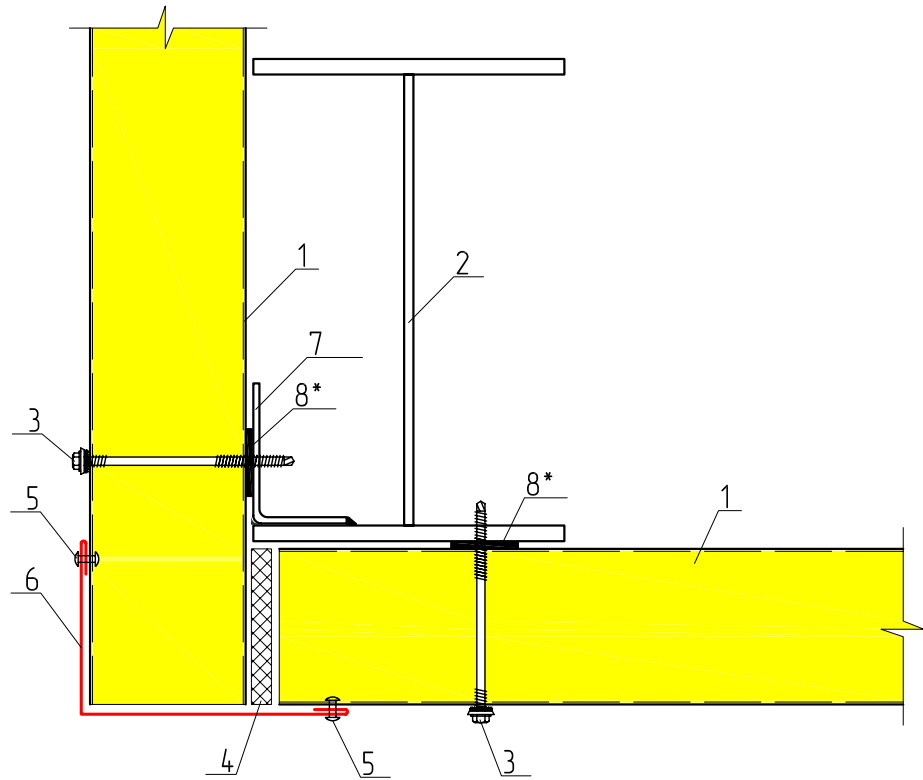
1. Стеновая панель ПТСМ
2. Стойка фахверка
3. Самонарезающий винт для крепления сэндвич-панелей (см.прил.2 табл.1)
4. Минеральная вата Изол-Н или др. $\rho=25\text{кг/м}^3$
5. Заклепка ЗК 4,8x8, шаг 300 мм
6. Доборный элемент У
7. Уплотнительная лента ЛБ 30x2

* применять для северных районов строительства, при избыточном внутреннем давлении или по требованию заказчика

п.6. Накладка



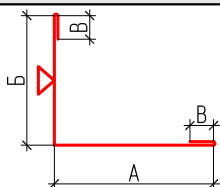
Обозначение	Марка	А, мм	Б, мм	В, мм
8ГК.135.669	У-1	346	345	10
8ГК.135.669-01	У-2	204	205	15
8ГК.135.669-02	У-3	219	220	15
8ГК.135.669-03	У-4	239	220	15
8ГК.135.669-07	У-8	339	285	15
8ГК.135.669-10	У-11	259	265	15



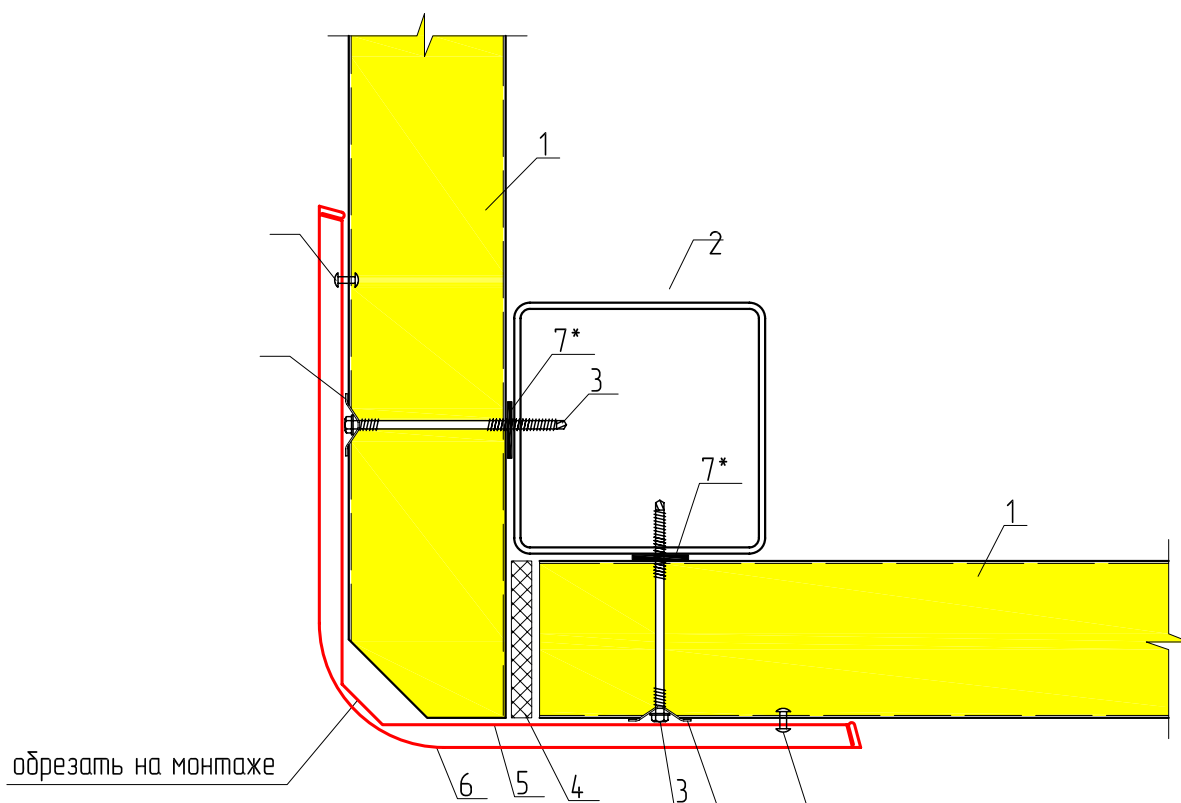
1. Стеновая панель ПТСМ
2. Колонна (Разрабатывается в разделе КМ)
3. Самонарезающий винт для крепления сэндвич-панелей (см.прил.2 табл.1)
4. Минеральная вата Изол-Н или др. $\rho=25\text{кг}/\text{м}^3$
5. Заклепка ЗК 4,8x8, шаг 300 мм
6. Доборный элемент НН
7. Уголок или пластина (Разрабатывается в разделе КМ)
8. Уплотнительная лента ЛБ 30x2

* применять для северных районов строительства, при избыточном внутреннем давлении или по требованию заказчика

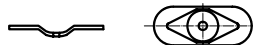
п.6. Накладка угловая



Обозначение	Марка	А, мм	Б, мм	В, мм
8ГК.135.393-08	НН-7	120	120	20
8ГК.135.393-09	НН-8	135	135	30
8ГК.135.393-10	НН-9	235	235	30
8ГК.135.393-11	НН-10	235	235	40
8ГК.135.393-12	НН-11	240	240	50
8ГК.135.393-16	НН-14	170	160	20
8ГК.135.393-17	НН-15	170	180	20



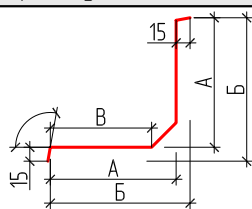
1. Стеновая панель ПТСМ
2. Стойка фахверка
3. Самонарезающий винт для крепления сэндвич-панелей (см.прил.2 табл.1)
4. Минеральная вата Изол-Н или др. $\rho=25\text{кг/м}^3$
5. Профиль угловой ПОН6 $t=1,2\text{ мм}$
6. Доборный элемент ПОУ2
7. Уплотнительная лента ЛБ 30x2
8. Заклепка ЗК 4,8x8, шаг 300 мм
9. Накладка IRD 82x40 (SFS)



* применять для северных районов строительства, при избыточном внутреннем давлении или по требованию заказчика

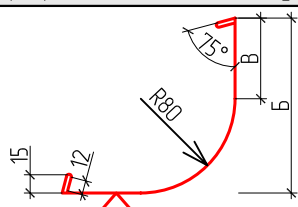
** перед монтажем панели необходимо сделать отверстие диаметром 28мм. При совместном использовании самореза с накладкой IRD необходимо снять у самореза шайбу поз.6 защелкивается после закрепления поз.5

п.5. Профиль угловой

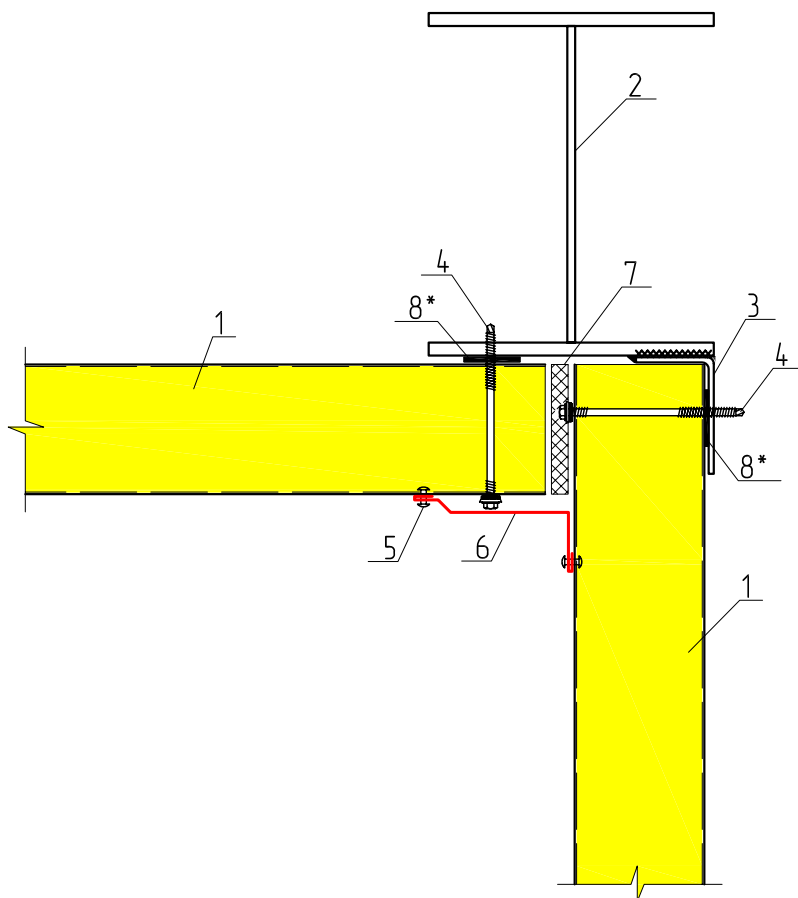


Обозначение	Марка	А, мм	Б, мм	В, мм
8ГК.34.2.213	ПОН6-1	154	168	128
8ГК.34.2.213-01	ПОН6-2	240	254	214
8ГК.34.2.213-02	ПОН6-3	330	344	304

п.6. Профиль облицовочный угловой



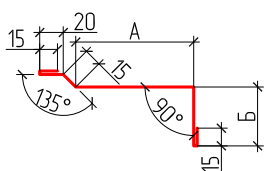
8ГК.34.2.215	ПОУ2-1	--	172	92
8ГК.34.2.215-02	ПОУ2-3	--	258	177
8ГК.34.2.215-04	ПОУ2-5	--	348	267



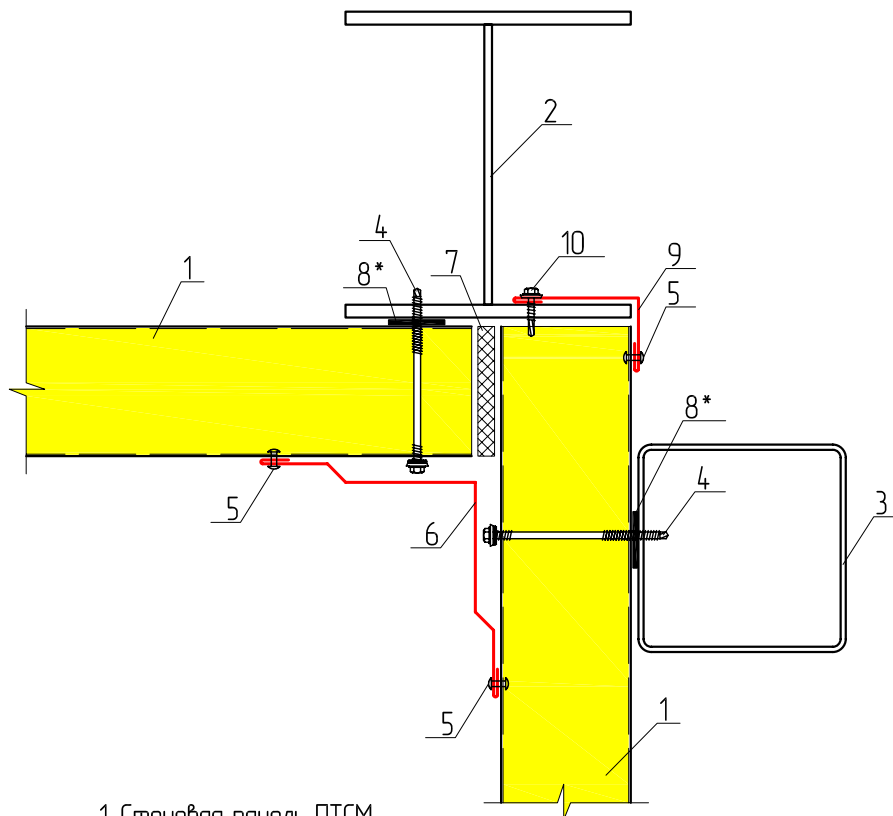
1. Стеновая панель ПТСМ
2. Колонна
3. Уголок или пластина в комплект поставки не входит
4. Самонарезающий винт для крепления сэндвич-панелей (см.прил.2 табл.1)
5. Заклепка ЗК 4,8x8, шаг 300 мм
6. Доборный элемент ПО16
7. Минеральная вата Изол-Н или др. $\rho=25\text{кг}/\text{м}^3$
8. Уплотнительная лента ЛБ 30x2

* применять для северных районов строительства, при избыточном внутреннем давлении или по требованию заказчика

п.6. Профиль обрешетки



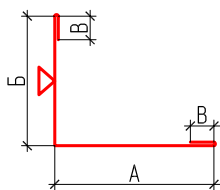
Обозначение	Марка	А, мм	Б, мм	В, мм
8ГК.333.340-01	ПО16-1	40	30	--
8ГК.333.340-02	ПО16-2	60	50	--
8ГК.333.340-03	ПО16-3	80	30	--
8ГК.333.340-04	ПО16-4	100	50	--
8ГК.333.340-05	ПО16-5	120	30	--
8ГК.333.340-06	ПО16-6	140	50	--
8ГК.333.340-07	ПО16-7	160	30	--
8ГК.333.340-08	ПО16-8	180	50	--
8ГК.333.340-09	ПО16-9	200	50	--



1. Стеновая панель ПТСМ
2. Колонна
3. Стойка фахверка
4. Самонарезающий винт для крепления сэндвич-панелей (см.прил.2 табл.1)
5. Заклепка ЗК 4,8x8, шаг 300 мм
6. Доборный элемент П015
7. Минеральная вата Изол-Н или др. $\rho=25\text{кг/м}^3$
8. Уплотнительная лента ЛБ 30x2
- 8*. Доборный элемент НН
9. Доборный элемент НН
10. Самонарезающий винт для крепления доборного элемента к стальному каркасу (см.прил.2 табл.1)

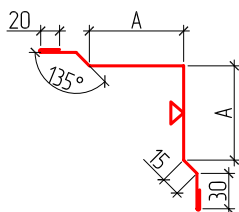
* применять для северных районов строительства, при избыточном внутреннем давлении или по требованию заказчика

п.9. Накладка угловая



Обозначение	Марка	А, мм	Б, мм	В, мм
8ГК.135.393-08	НН-7	120	120	20
8ГК.135.393-09	НН-8	135	135	30
8ГК.135.393-10	НН-9	235	235	30
8ГК.135.393-11	НН-10	235	235	40
8ГК.135.393-12	НН-11	240	240	50
8ГК.135.393-14	НН-12	170	110	20
8ГК.135.393-15	НН-13	170	140	20
8ГК.135.393-16	НН-14	170	160	20
8ГК.135.393-17	НН-15	170	180	20
8ГК.135.393-18	НН-16	170	210	20

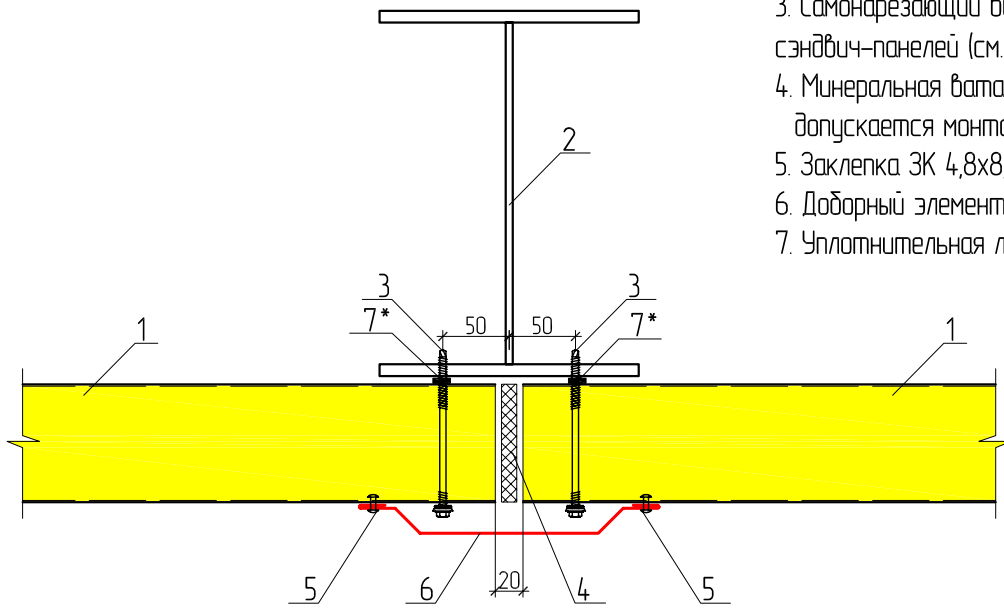
п.6. Профиль оформления



Обозначение	Марка	А, мм	Б, мм	В, мм
8ГК.135.754	П015-1	50	--	--
8ГК.135.754-01	П015-2	60	--	--
8ГК.135.754-02	П015-3	80	--	--
8ГК.135.754-03	П015-4	100	--	--
8ГК.135.754-04	П015-5	120	--	--
8ГК.135.754-05	П015-6	135	--	--
8ГК.135.754-06	П015-7	150	--	--
8ГК.135.754-07	П015-8	180	--	--
8ГК.135.754-08	П015-9	200	--	--
8ГК.135.754-09	П015-10	250	--	--

Вертикальный стык панелей

Г5.1

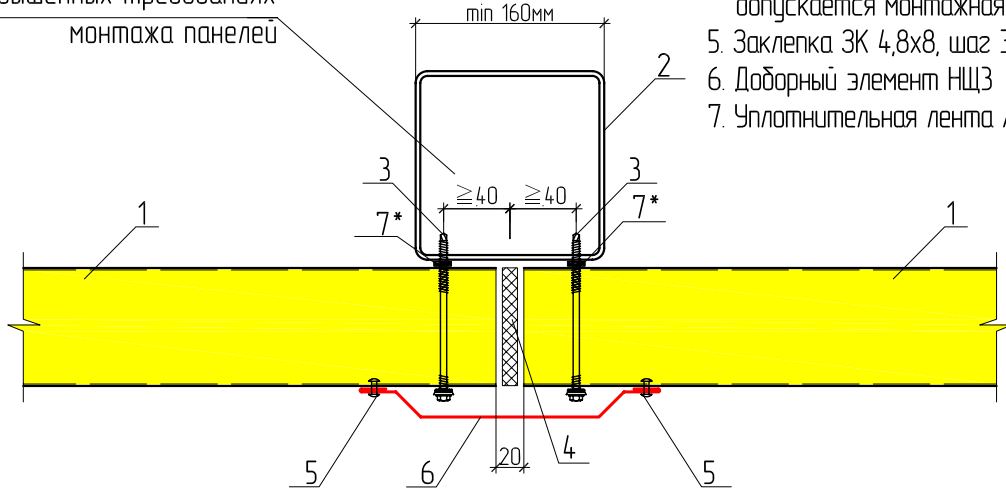


- 1. Стеновая панель ПТСМ
- 2. Колонна
- 3. Самонарезающий винт для крепления сэндвич-панелей (см.прил.2 табл.1)
- 4. Минеральная вата Изол-Н
допускается монтажная пена
- 5. Заклепка ЗК 4,8х8, шаг 300 мм
- 6. Доборный элемент НЦЗ
- 7. Уплотнительная лента ЛБ 30х2

* применять для северных районов строительства, избыточном внутреннем давлении или по требованию заказчика

Г5.2

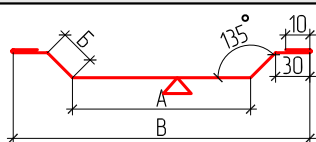
при повышенных требованиях
монтажа панелей



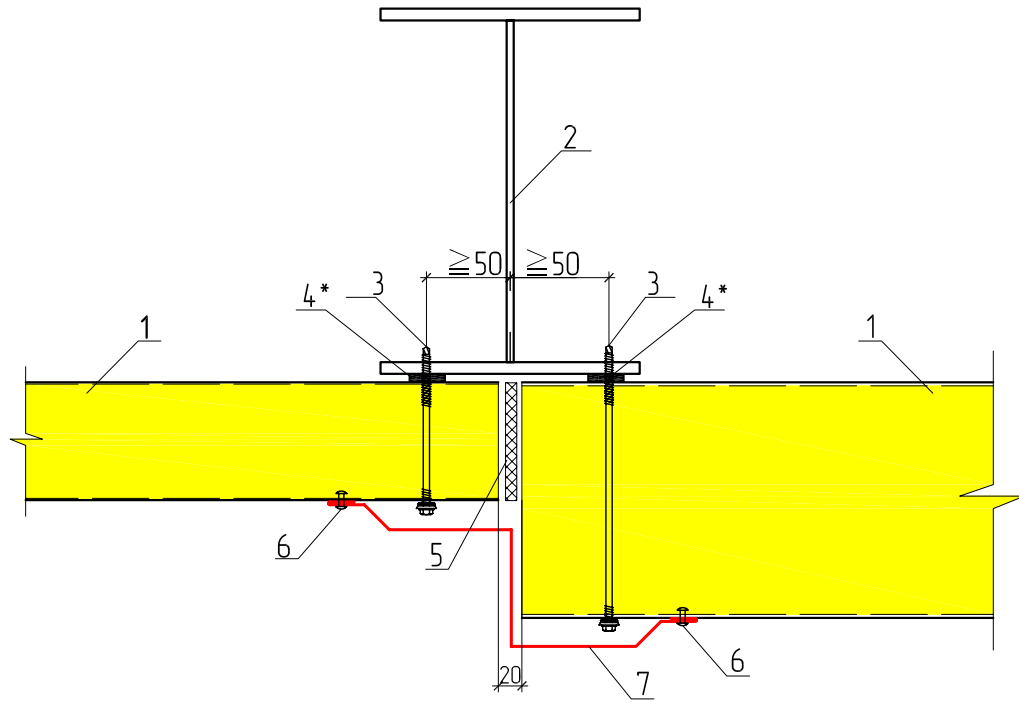
- 1. Стеновая панель ПТСМ
- 2. Стойка фахверка
- 3. Самонарезающий винт для крепления сэндвич-панелей (см.прил.2 табл.1)
- 4. Минеральная вата Изол-Н,
допускается монтажная пена
- 5. Заклепка ЗК 4,8х8, шаг 300 мм
- 6. Доборный элемент НЦЗ
- 7. Уплотнительная лента ЛБ 30х2

* применять для северных районов строительства, избыточном внутреннем давлении или по требованию заказчика

п.6. Нащельник



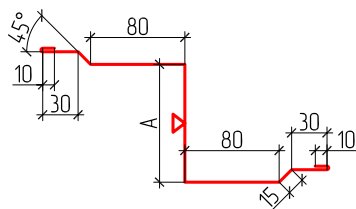
Обозначение	Марка	А, мм	Б, мм	В, мм
8ГК.135.672-07	НЦЗ-8	150	15	233



1. Стеновая панель ПТСМ
2. Колонна
3. Самонарезающий винт для крепления сэндвич-панелей (см.прил. 2 табл.1)
4. Уплотнительная лента ЛБ 30x2
5. Мин.вата Изол-Н
6. Заклепка ЗК 4,8x8, шаг 300мм
7. Доборный элемент НЦП1

* применять для северных районов строительства, избыточном внутреннем давлении или по требованию заказчика

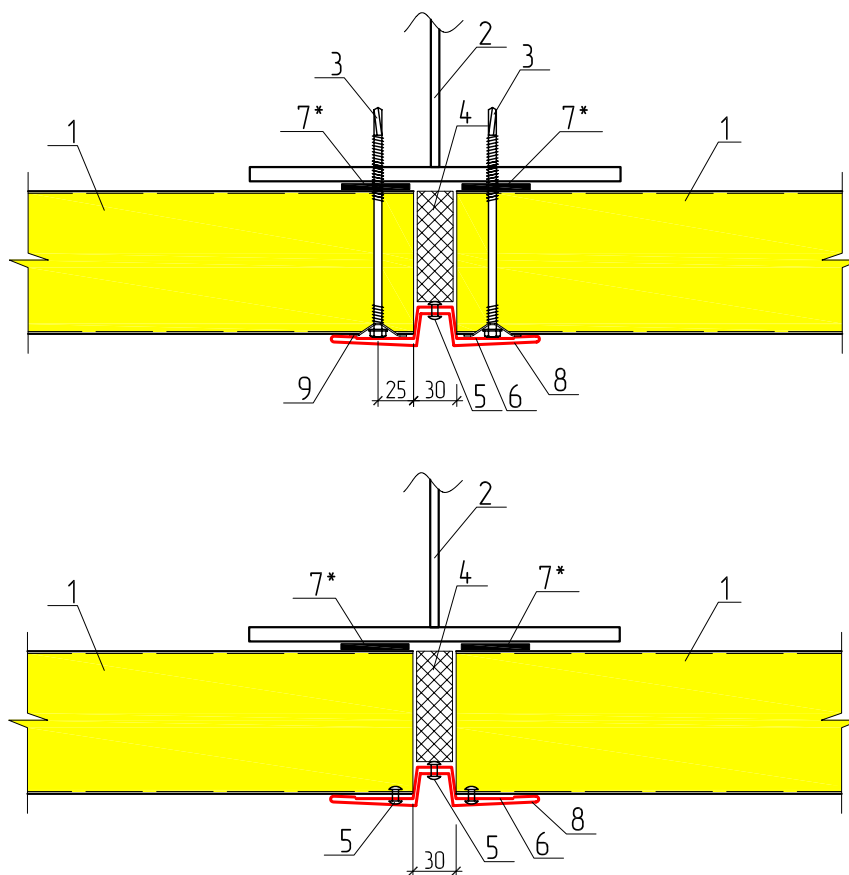
п.7. Нащельник

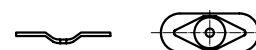


Обозначение	Марка	А, мм
8ГК.342.331-01	НЦП1-1	20
8ГК.342.331-02	НЦП1-2	30
8ГК.342.331-03	НЦП1-3	40
8ГК.342.331-04	НЦП1-4	50
8ГК.342.331-05	НЦП1-5	70
8ГК.342.331-06	НЦП1-6	80
8ГК.342.331-07	НЦП1-7	100

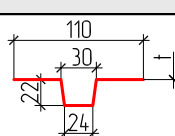
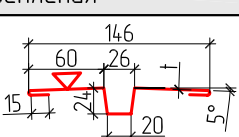
Вертикальный стык панелей со скрытым креплением

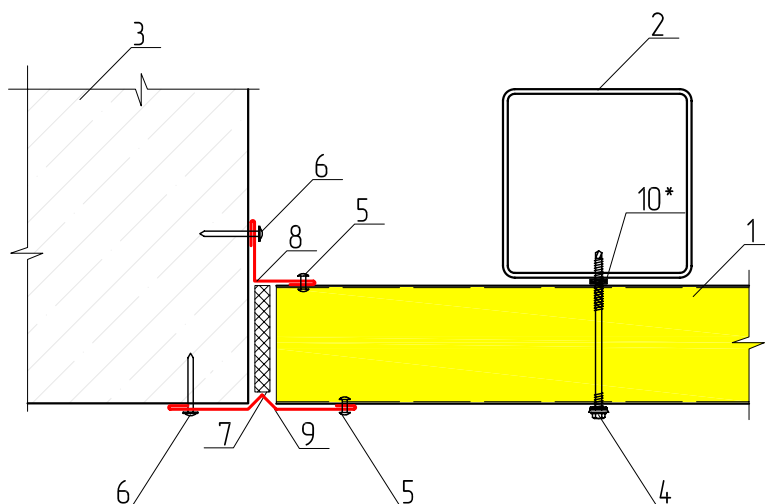
Г5.4



- 1. Стеновая панель ПТСМ
- 2. Колонна
- 3. Самонарезающий винт для крепления сэндвич-панелей (см.прил.2 табл.1)
- 4. Минеральная вата Изол-Н или др. $\rho=25\text{кг}/\text{м}^3$
- 5. Заклепка ЗК 4,8x8, шаг 300 мм
- 6. Доборный элемент ПОП7
- 7. Уплотнительная лента ЛБ 30x2
- 8. Доборный элемент ПОН7
- 9. Накладка IRD 82x40 (SFS) 

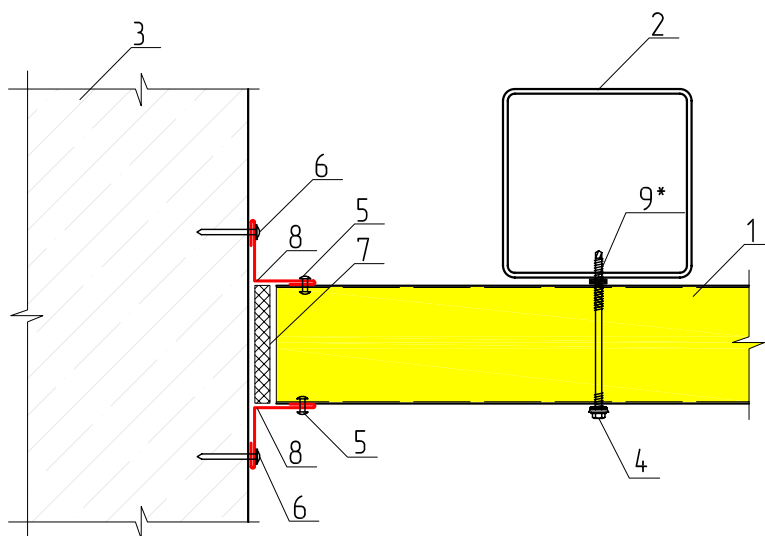
* применять для северных районов строительства, при избыточном внутреннем давлении или по требованию заказчика

п.6. Нащельник	Обозначение	Марка	А, мм	Б, мм	t, мм
	8ГК.34.2.219	ПОП7-1	--	--	12
	8ГК.34.2.219-01	ПОП7-2	--	--	15
<p>п.8. Профиль крепления</p> 	8ГК.34.2.220-05	ПОН7-6	--	--	0.6
	8ГК.34.2.220-06	ПОН7-7	--	--	0.7
	8ГК.34.2.220-07	ПОН7-8	--	--	0.8



1. Стеновая панель ПТСМ
2. Стойка фахверка
3. Существующая стена
4. Самонарезающий винт для крепления сэндвич-панелей (см.прил.2 табл.1)
5. Заклепка ЗК 4,8x8, шаг 300 мм
6. Дюбель-гвоздь ДГ 4,5x50, шаг 500 мм
7. Минеральная вата Изол-Н
8. Доборный элемент НВ
9. Доборный элемент НС1
10. Уплотнительная лента ЛБ 30x2

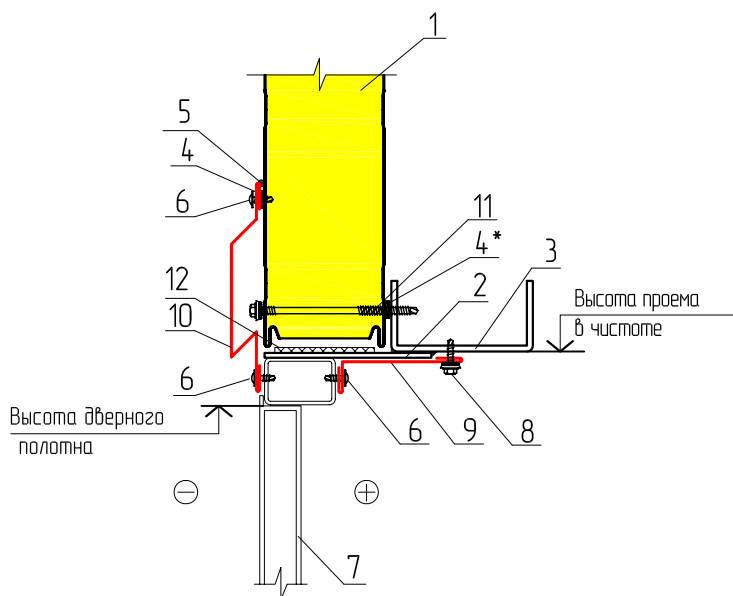
* применять для северных районов строительства, избыточном внутреннем давлении или по требованию заказчика



1. Стеновая панель ПТСМ
2. Стойка фахверка
3. Существующая стена
4. Самонарезающий винт для крепления сэндвич-панелей (см.прил.2 табл.1)
5. Заклепка ЗК 4,8x8, шаг 300 мм
6. Дюбель-гвоздь ДГ 4,5x50, шаг 500 мм
7. Минеральная вата Изол-Н
8. Доборный элемент НВ
9. Уплотнительная лента ЛБ 30x2

* применять для северных районов строительства, избыточном внутреннем давлении или по требованию заказчика

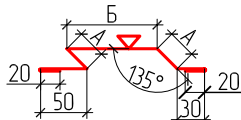
	Обозначение	Марка	А, мм	Б, мм	В, мм
	8ГК.135.394-03	НВ-2	100	50	--
	8ГК.135.394-06	НВ-5	60	60	--
	8ГК.135.394-07	НВ-6	130	130	--
	8ГК.135.394-08	НВ-7	150	150	--
	8ГК.135.394-09	НВ-8	250	250	--
	8ГК.135.394-11	НВ-10	285	285	--
	8ГК.135.394-14	НВ-12	100	120	--
п.9. Накладка стыковая	8ГК.135.639-00	НС1	--	--	--



1. Стеновая панель ПТСМ
2. Монтажная пластина 150x100x3 (в комплект поставки ограждающих конструкций не входит)
3. Стеновой прогон (в комплект поставки ограждающих конструкций не входит)
4. Уплотнительная лента ЛБ 30x2
5. Siliconовый герметик
6. Самонарезающий винт 4,2x13 шаг 300 мм
7. Дверной блок (в комплект поставки ограждающих конструкций не входит)
8. Самонарезающий винт 5,5x25 шаг 300 мм
9. Доборный элемент НВ
10. Доборный элемент ПС4
11. Самонарезающий винт для крепления сэндвич-панелей см.прил.2 табл.1
12. Монтажная пена

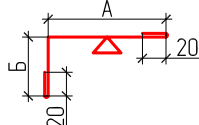
* применять для северных районов строительства, избыточном внутреннем давлении или по требованию заказчика;
 ** металлический дверной косяк приваривается к пластине поз.2. Деревянный или ПВХ прикрепляется к пластине самонарезающими винтами из комплекта поставки поставщика дверных блоков.

п.10. Профиль слива

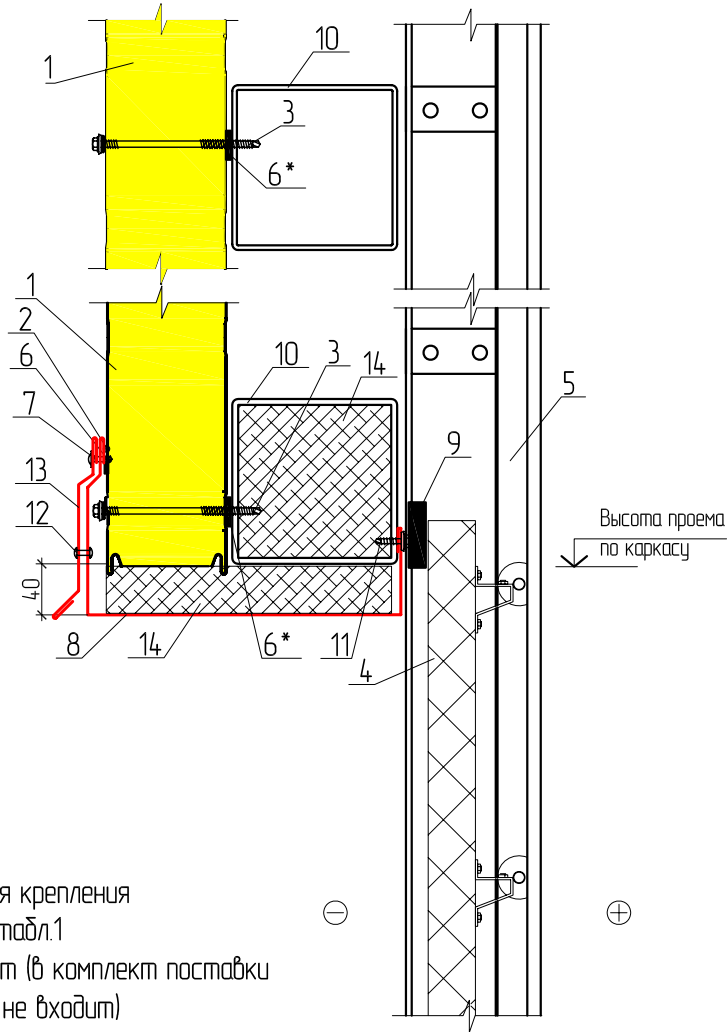


Обозначение	Марка	А, мм	Б, мм	В, мм
8ГК.333.281-01	ПС4-2	15	80	--
8ГК.333.281-02	ПС4-3	15	100	--
8ГК.333.281-03	ПС4-4	15	120	--

п.9. Накладка внутренняя



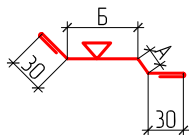
8ГК.135.394-02	НВ-1	50	50	--
8ГК.135.394-03	НВ-2	100	50	--
8ГК.135.394-04	НВ-3	50	25	--
8ГК.135.394-05	НВ-4	100	25	--
8ГК.135.394-06	НВ-5	60	60	--



1. Стеновая панель ПТСМ
2. Силиконовый герметик
3. Самонарезающий винт для крепления сэндвич-панелей см.прил.2 табл.1
4. Полотно подъемных ворот (в комплект поставки ограждающих конструкций не входит)
5. Направляющая для ворот (в комплект поставки ограждающих конструкций не входит)
6. Уплотнительная лента ЛБ 30x2
7. Самонарезающий винт 4,2x13 шаг 300 мм
8. Додорный элемент (по эскизу)
9. Резиновый уплотнитель (в комплект поставки ограждающих конструкций не входит)
10. Ригель воротный (в комплект поставки ограждающих конструкций не входит)
11. Самонарезающий винт 5,5x25 шаг 300 мм
12. Заклёпка ЗК 4,8x8 шаг 300 мм
13. Додорный элемент ПС2
14. Минеральная вата Изол-Н

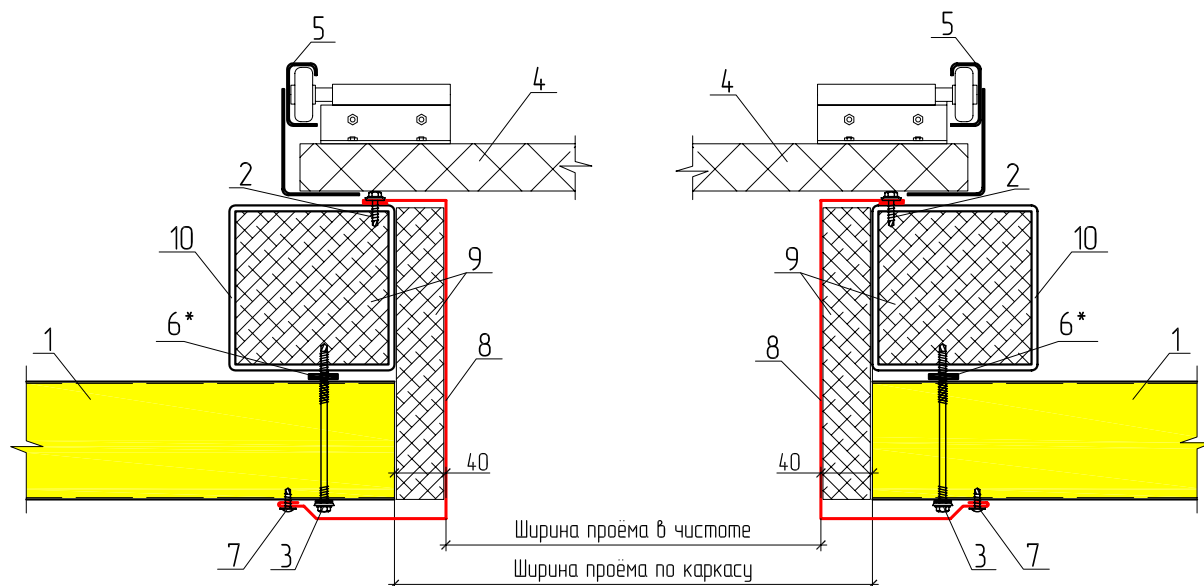
* применять для северных районов строительства, избыточном внутреннем давлении или по требованию заказчика

п.13. Профиль слива



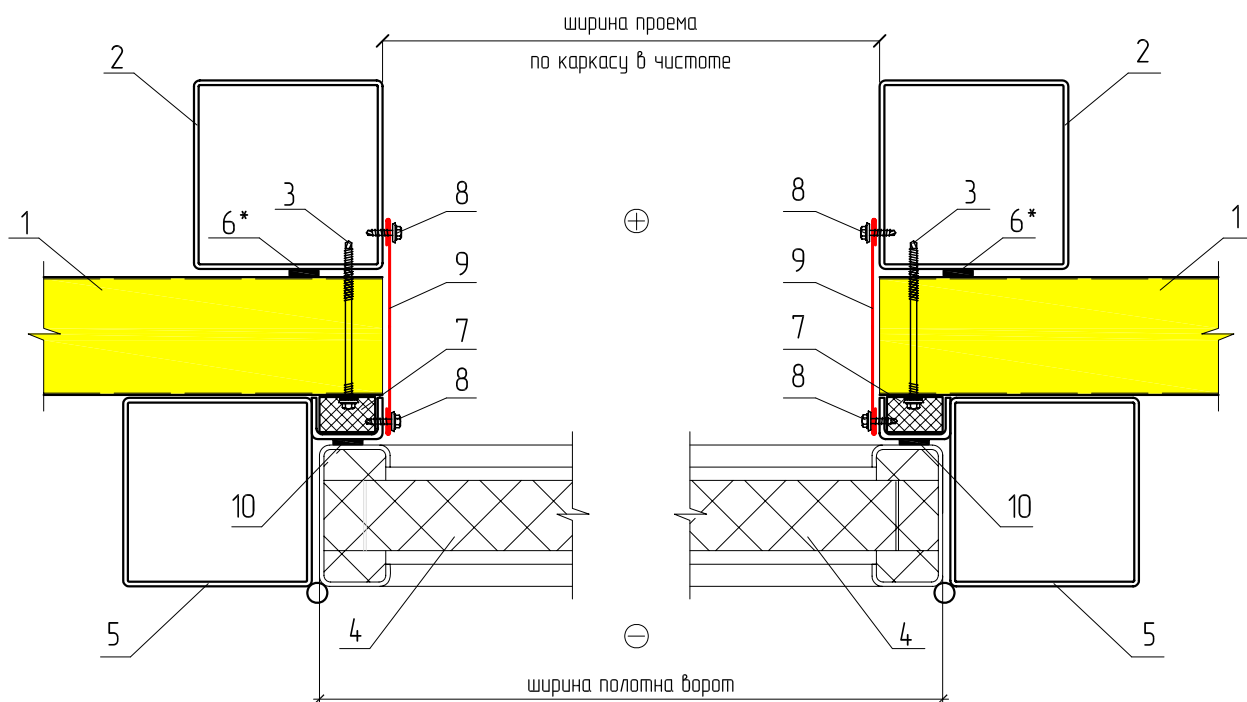
Обозначение	Марка	А, мм	Б, мм	В, мм
8ГК.333.249	ПС2-1	15	90	--
8ГК.333.249-12	ПС2-13	20	100	--
8ГК.333.249-13	ПС2-14	20	120	--
8ГК.333.249-14	ПС2-15	20	150	--
8ГК.333.249-18	ПС2-19	15	100	--
8ГК.333.249-19	ПС2-20	15	120	--
8ГК.333.249-20	ПС2-21	15	150	--
8ГК.333.249-23	ПС2-24	20	60	--
8ГК.333.249-24	ПС2-25	20	90	--

Узел крепления подъемных ворот
Горизонтальный разрез



1. Стеновая панель ПТСМ
2. Самонарезающий винт 5,5x25 шаг 300 мм
3. Самонарезающий винт для крепления сэндвич-панелей см.прил.2 табл.1
4. Полотно подъемных ворот (в комплект поставки ограждающих конструкций не входит)
5. Направляющая для ворот (в комплект поставки ограждающих конструкций не входит)
6. Уплотнительная лента ЛБ 30x2
7. Самонарезающий винт 4,2x13 шаг 300 мм
8. Доборный элемент (по эскизу)
9. Минеральная вата Изол-Н
10. Стойка воротная (в комплект поставки ограждающих конструкций не входит)

* применять для северных районов строительства, избыточном внутреннем давлении или по требованию заказчика

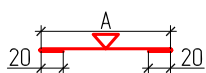


1. Стеновая панель ПТСМ
2. Стойка каркаса здания (в комплект поставки ограждающих конструкций не входит)
3. Самонарезающий винт для крепления сэндвич-панелей см.прил.2 табл.1
4. Полотно распашных ворот (в комплект поставки ограждающих конструкций не входит)
5. Рама ворот (в комплект поставки ограждающих конструкций не входит)
6. Уплотнительная лента ЛБ 30х2
7. Минеральная вата Изол-Н
8. Самонарезающий винт 5,5х25 шаг 300 мм
9. Доборный элемент НЩ4
10. Резиновый уплотнитель (в комплект поставки ограждающих конструкций не входит)

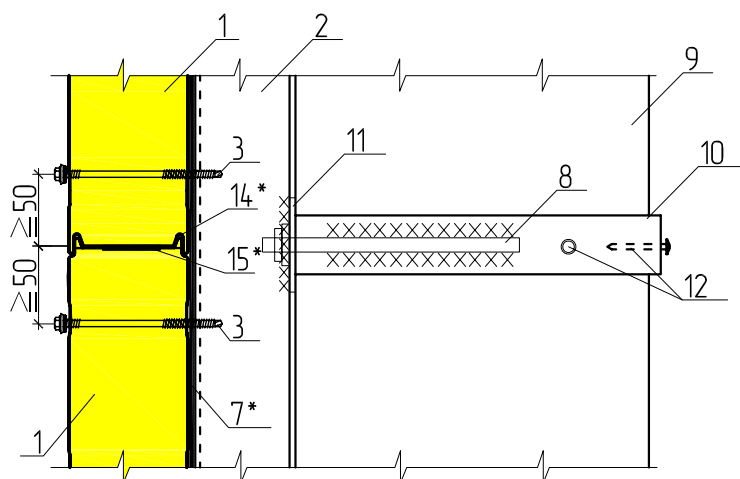
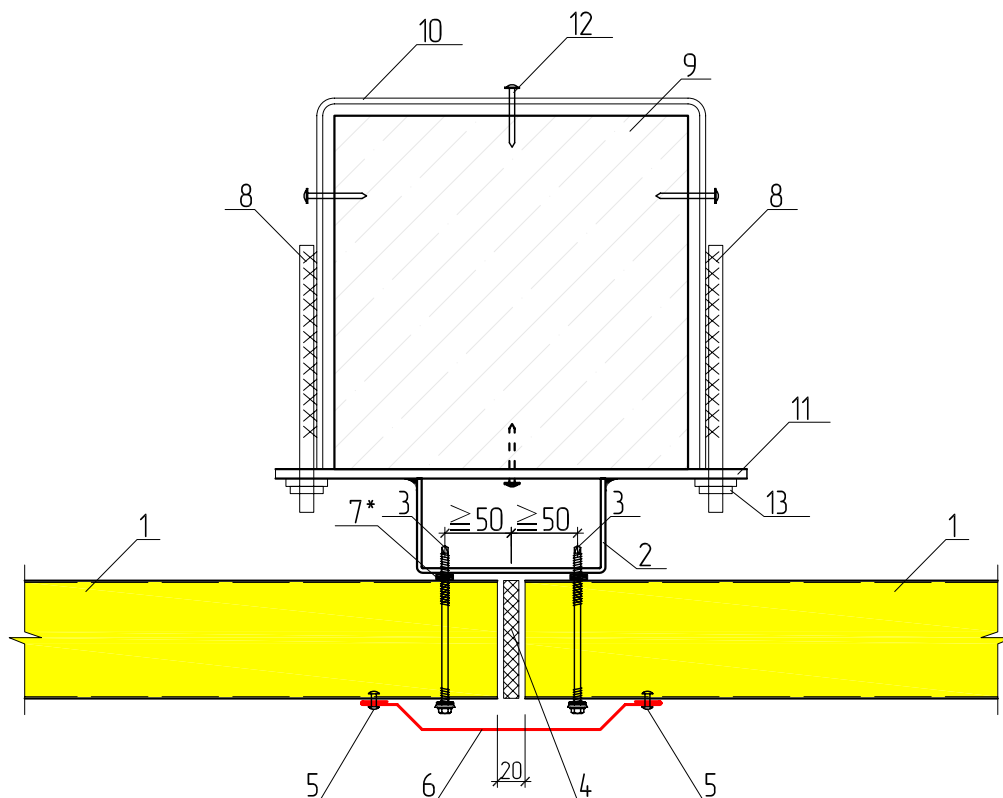
* применять для северных районов строительства, избыточном внутреннем давлении или по требованию заказчика

**Если опорные стойки рамы ворот (п.5) имеют достаточную жесткость и замоноличены в основании, то стойки фахверка (п.2) допускается не устанавливать, а крепление стеновых панелей производить саморезами (п.3) изнутри здания стойку (п.5), при этом необходимо установить на панель профиль ППЖН.

п.9. Нащельник



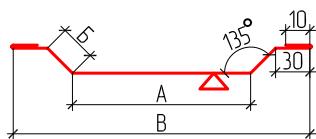
Обозначение	Марка	А, мм	Б, мм	В, мм
8ГК.135.714-01	НЩ4-2	120	--	--
8ГК.135.714-03	НЩ4-4	200	--	--
8ГК.135.714-04	НЩ4-5	250	--	--



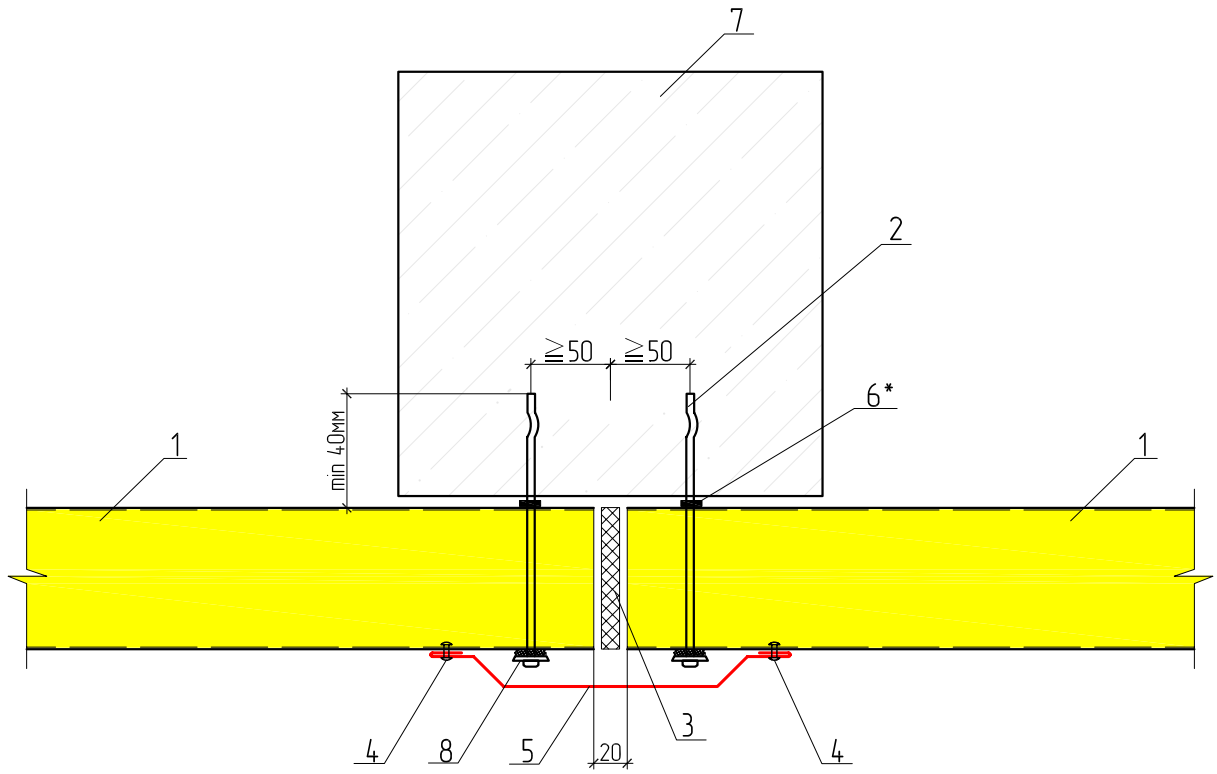
1. Стеновая панель ПТСМ
2. Швеллер направляющий
3. Самонарезающий винт для крепления сэндвич-панелей (см.прил.2 табл.1)
4. Минеральная вата Изол-Н
5. Заклепка ЗК 4,8x8, шаг 300 мм
6. Доборный элемент НЩЗ
7. Уплотнительная лента ЛБ 30x2
8. Шпилька Ø 8мм с нарезанной резьбой М8 с одной стороны
9. Железобетонная колонна
10. Лента стальная 50x5
11. Пластина крепежная
12. Дюбель-звезда ДГ 4,5x50
13. Гайка и шайба М8
14. Siliconовый герметик
15. Изолон 30x3

* применять для северных районов строительства, избыточном внутреннем давлении или по требованию заказчика

п.6. Нащельник



Обозначение	Марка	А, мм	Б, мм	В, мм
8ГК.135.672-06	НЩЗ-7	60	30	164
8ГК.135.672-07	НЩЗ-8	150	15	233

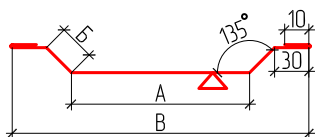


1. Стеновая панель ПТСМ
2. Дюбель (SFS) см.прил.2 табл.1
3. Минеральная вата Изол-Н
4. Закlepка ЗК 4,8x8, шаг 300 мм
5. Доборный элемент НЩЗ
6. Уплотнительная лента ЛБ 30x2
7. Железобетонная колонна
8. Уплотнительная шайба А19 (SFS) см.прил.2 табл.1

* применять для северных районов строительства, избыточном внутреннем давлении или по требованию заказчика;

** данное крепление использовать только для железобетонных колонн с ровной поверхностью

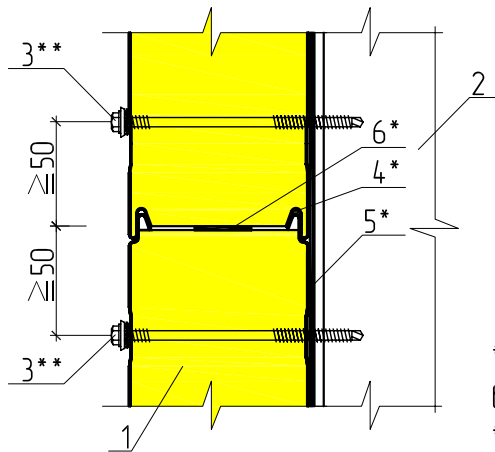
п.5. Нащельник



Обозначение	Марка	А, мм	Б, мм	В, мм
8ГК.135.672-07	НЩЗ-8	150	15	233

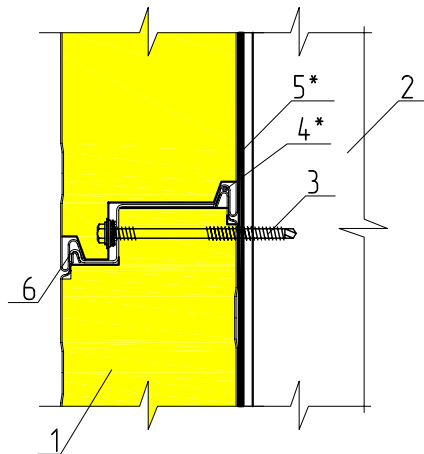
Горизонтальный стык панелей (Замок)

Г10.1

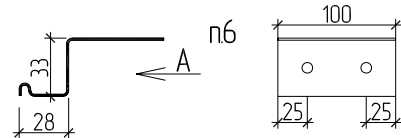


1. Стеновая панель "HILLENG" ПТСМ
2. Колонна
3. Самонарезающий винт для крепления сэндвич-панелей (см.прил.2 табл.1)
4. Силиконовый герметик или герметизирующий шнур Абрис-Ш
5. Уплотнительная лента ЛБ 30x2
6. Изолон 30x3

* применять для северных районов строительства, избыточном внутреннем давлении или по требованию заказчика;
 ** саморезы закрыты нащельником НЦЗ (см. узел Г5).

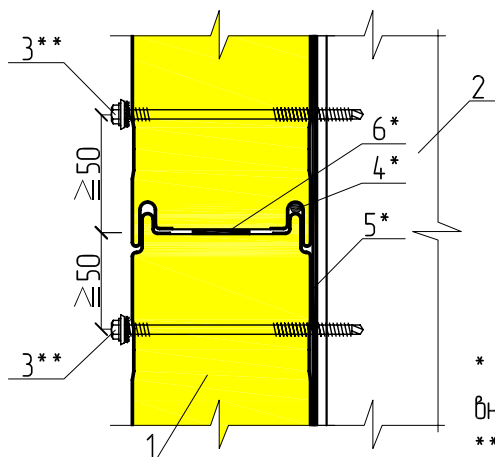


1. Стеновая панель "HILLENG" ПТСМ
2. Колонна
3. Самонарезающий винт для крепления сэндвич-панелей (см.прил.2 табл.1)
4. Силиконовый герметик или герметизирующий шнур Абрис-Ш
5. Уплотнительная лента ЛБ 30x2
6. Скоба (включена в комплект поставки, 2шт на панель)



Г10.2

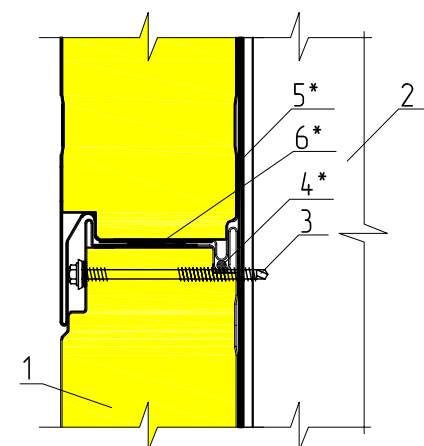
* применять для северных районов строительства, избыточном внутреннем давлении или по требованию заказчика



1. Стеновая панель "IL KWANG" ПТСМ
2. Колонна
3. Самонарезающий винт для крепления сэндвич-панелей (см.прил.2 табл.1)
4. Силиконовый герметик или герметизирующий шнур Абрис-Ш
5. Уплотнительная лента ЛБ 30x2
6. Изолон 30x3

* применять для северных районов строительства, избыточном внутреннем давлении или по требованию заказчика;
 ** саморезы закрыты нащельником НЦЗ (см. узел Г5).

Г10.3

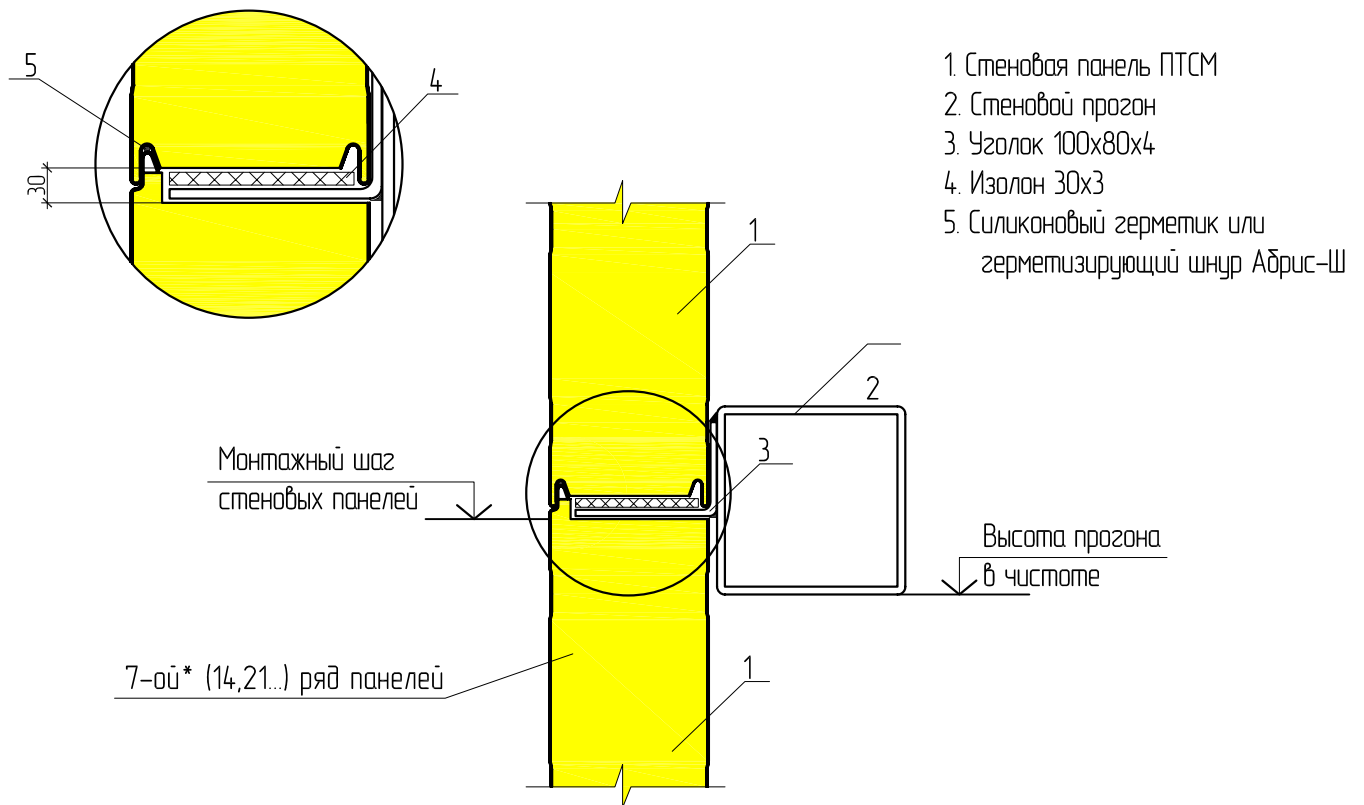


1. Стеновая панель "IL KWANG" ПТСМ
2. Колонна
3. Самонарезающий винт для крепления сэндвич-панелей (см.прил.2 табл.1)
4. Силиконовый герметик или герметизирующий шнур Абрис-Ш
5. Уплотнительная лента ЛБ 30x2
6. Изолон 30x3

Г10.4

* применять для северных районов строительства, избыточном внутреннем давлении или по требованию заказчика

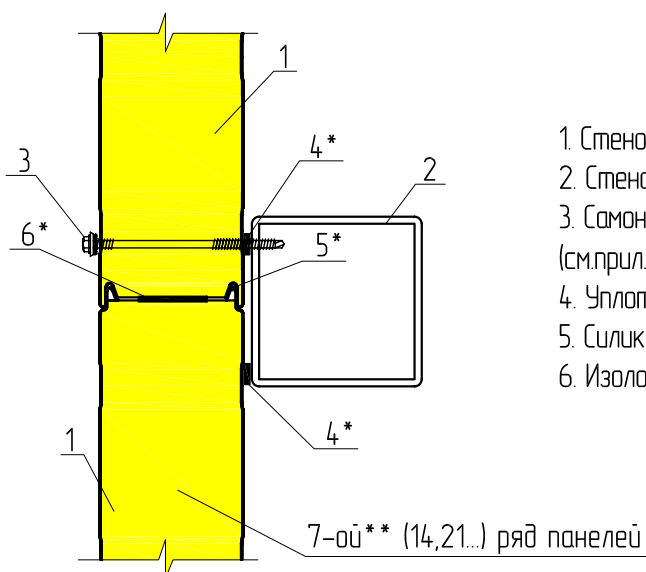
Усиленное крепление



1. Стеновая панель ПТСМ
2. Стеновой прогон
3. Уголок 100x80x4
4. Изолон 30x3
5. Силиконовый герметик или герметизирующий шнур Абрис-Ш

* усиленное крепление используется после 7-ого ряда панелей и далее через каждые 7 рядов. В случае , когда над над последним усиленным креплением остается менее 4 рядов, допускается его не выполнять.

Усиленное крепление

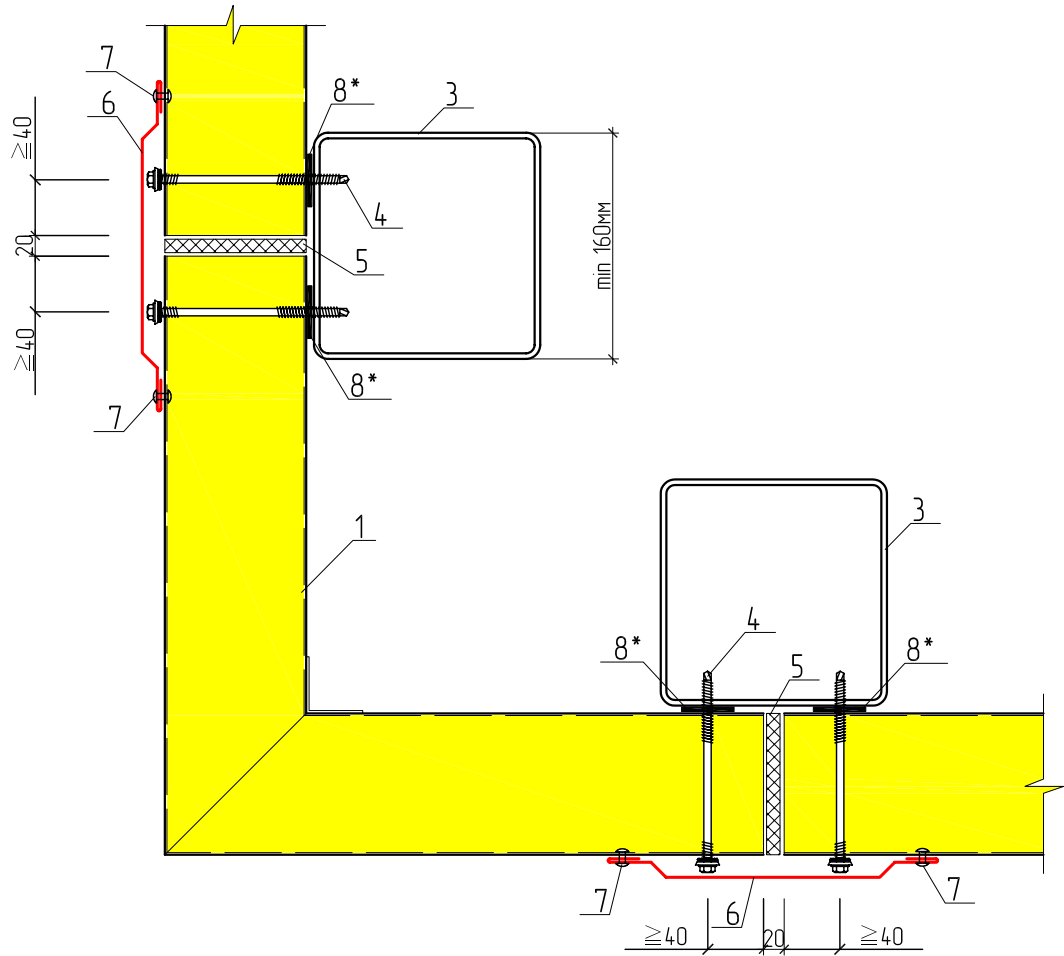


1. Стеновая панель ПТСМ
2. Стеновой прогон
3. Самонарезающий винт для крепления сэндвич-панелей (см.прил.2 табл.1), шаг 1000 мм
4. Уплотнительная лента ЛБ 30x2
5. Силиконовый герметик
6. Изолон 30x3

* применять для северных районов строительства, избыточном внутреннем давлении или по требованию заказчика;

** усиленное крепление используется после 7-ого ряда панелей и далее через каждые 7 рядов. В случае , когда над над последним усиленным креплением остается менее 4 рядов, допускается его не выполнять.

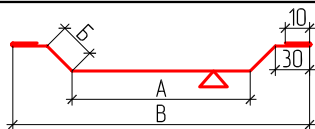
Крепление угловой панели



1. Стеновая угловая панель ПТСМ
2. Стеновая панель ПТСМ
3. Стойка фахверка
4. Самонарезающий винт для крепления сэндвич-панелей (см.прил.2 табл.1)
5. Минеральная вата Изол-Н или др. $\rho=25\text{кг/м}^3$
6. Доборный элемент НЦЗ
7. Заклепка ЗК 4,8x8, шаг 300 мм
8. Уплотнительная лента ЛБ 30x2

* применять для северных районов строительства, при избыточном внутреннем давлении или по требованию заказчика

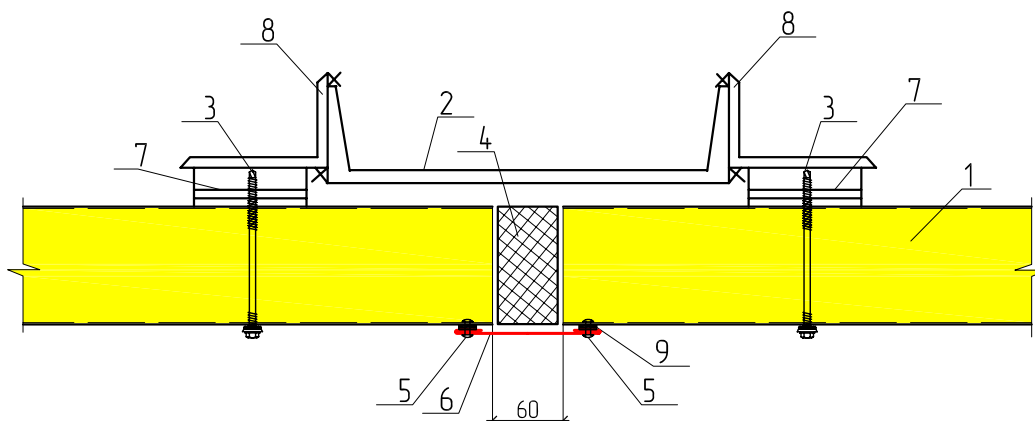
п.6. Нащельник



Обозначение	Марка	А, мм	Б, мм	В, мм
8ГК.135.672-07	НЦЗ-8	150	15	233

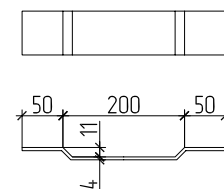
Сейсмическое крепление панелей

Г15.1



1. Стеновая панель ПТСМ
2. Колонна
3. Самонарезающий винт для крепления сэндвич-панелей (см.прил.2 табл.1)
4. Минеральная вата Изол-Н
5. Заклепка ЗК 4,8x8, шаг 300 мм
6. Доборный элемент НЩ4
7. Крепежная антисейсмическая прокладка (в поставку ограждающих конструкций не входит)
8. Уголок 125x80x8 (L=100мм)
9. Уплотнительная лента ЛБ 30x2

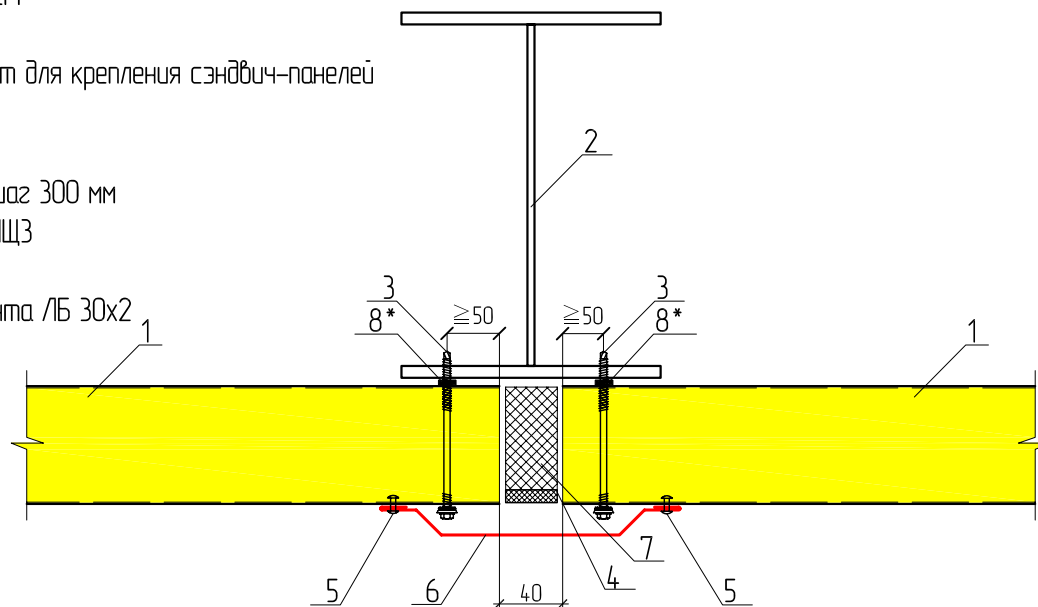
Крепежная антисейсмическая прокладка



для зданий с размерами в плане < 12x12 м

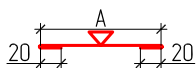
Г15.2

1. Стеновая панель ПТСМ
2. Колонна
3. Самонарезающий винт для крепления сэндвич-панелей (см.прил.2 табл.1)
4. Монтажная пена
5. Заклепка ЗК 4,8x8, шаг 300 мм
6. Доборный элемент НЩ3
7. Абрис Рс
8. Уплотнительная лента ЛБ 30x2



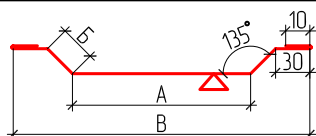
* применять для северных районов строительства, избыточном внутреннем давлении или по требованию заказчика

п.6. Нащельник

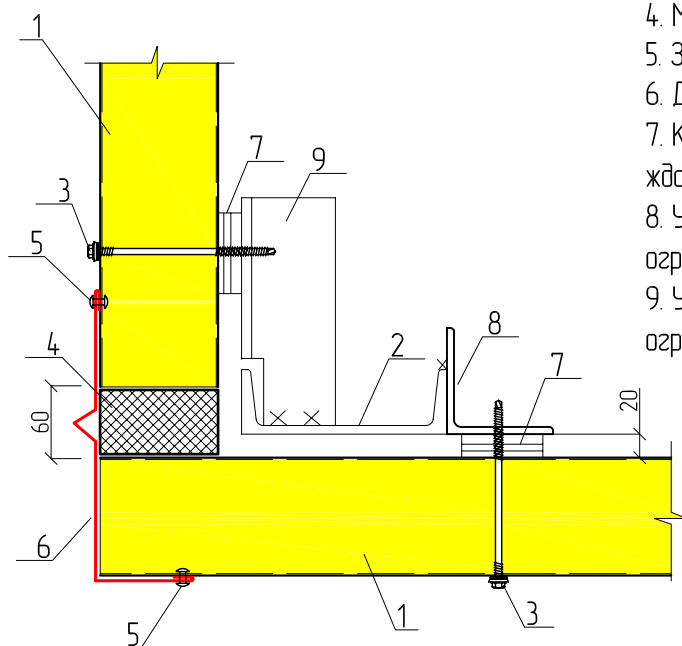


Обозначение	Марка	А, мм	Б, мм	В, мм
8ГК.135.714	НЩ4-1	80	--	--
8ГК.135.714-01	НЩ4-2	120	--	--

п.6. Нащельник

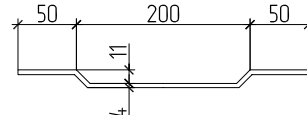


8ГК.135.672-07	НЩ3-8	150	15	233

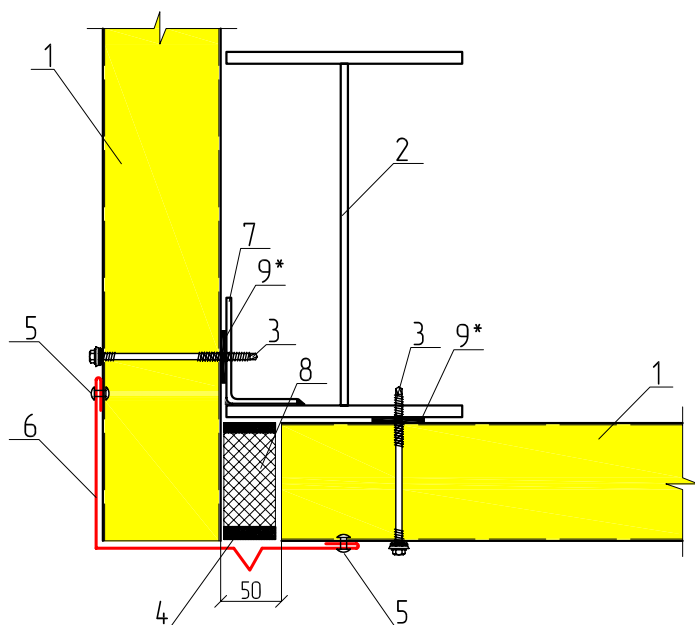


1. Стеновая панель ПТСМ
2. Колонна
3. Самонарезающий винт для крепления сэндвич-панелей (см.прил.2 табл.1)
4. Минеральная вата Изол-Н или др. $\rho=25\text{кг/м}^3$
5. Заклёпка ЗК 4,8Х8, шаг 300 мм
6. Доборный элемент УН
7. Крепежная антисейсмическая прокладка (в поставку ограждающих конструкций не входит)
8. Уголок горячекатаный (L=100мм). (в комплект поставки ограждающих конструкций не входит)
9. Уголок горячекатаный (L=200мм). (в комплект поставки ограждающих конструкций не входит)

Крепежная антисейсмическая прокладка



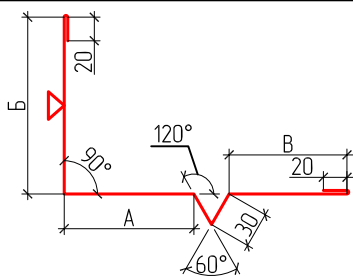
для зданий с размерами в плане < 12x12 м



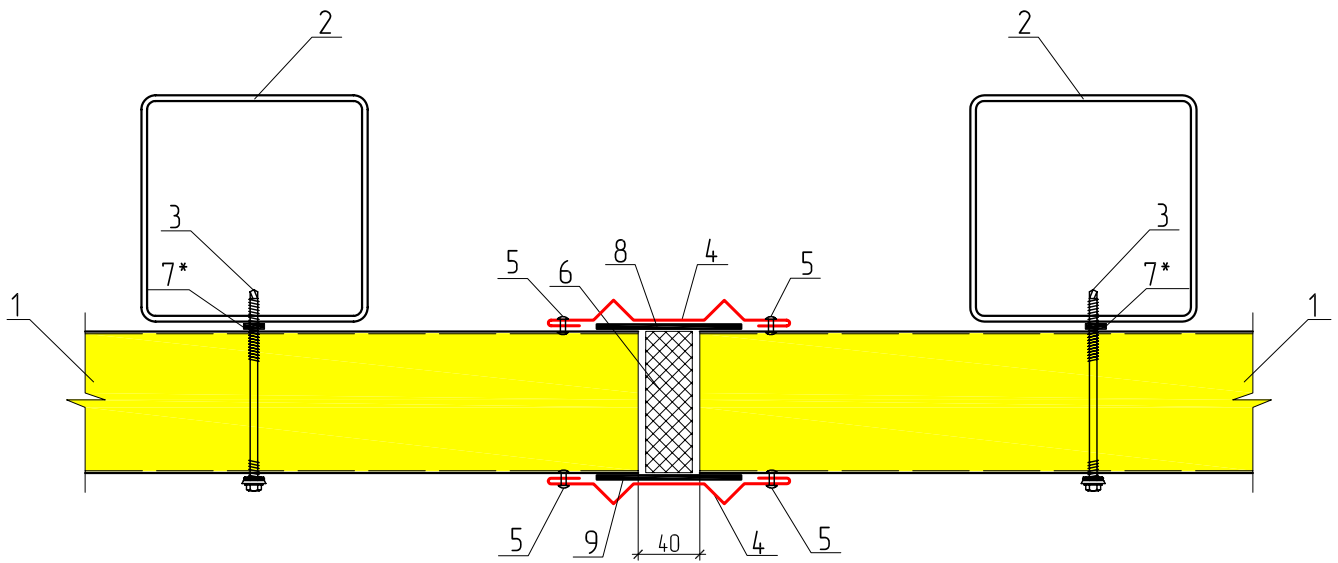
1. Стеновая панель ПТСМ
2. Колонна
3. Самонарезающий винт для крепления сэндвич-панелей (см.прил.2 табл.1)
4. Монтажная пена
5. Заклёпка ЗК 4,8Х8, шаг 300 мм
6. Доборный элемент УН
7. Уголок или пластина
8. Мастика Абрис Рс
9. Уплотнительная лента ЛБ 30x2

* применять для северных районов строительства, при избыточно внутреннем давлении или по требованию заказчика

п.6. Накладка угловая наружная



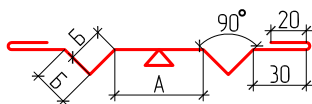
Обозначение	Марка	А, мм	Б, мм	В, мм
8ГК.333.322-10	УН-11	60	100	50
8ГК.333.322-11	УН-12	90	100	50
8ГК.333.322-12	УН-13	30	100	50
8ГК.333.322-13	УН-14	160	150	50
8ГК.333.322-14	УН-15	210	200	50
8ГК.333.322-15	УН-16	60	100	100
8ГК.333.322-16	УН-17	90	100	100
8ГК.333.322-17	УН-18	130	100	100
8ГК.333.322-18	УН-19	160	150	100
8ГК.333.322-19	УН-20	210	200	100



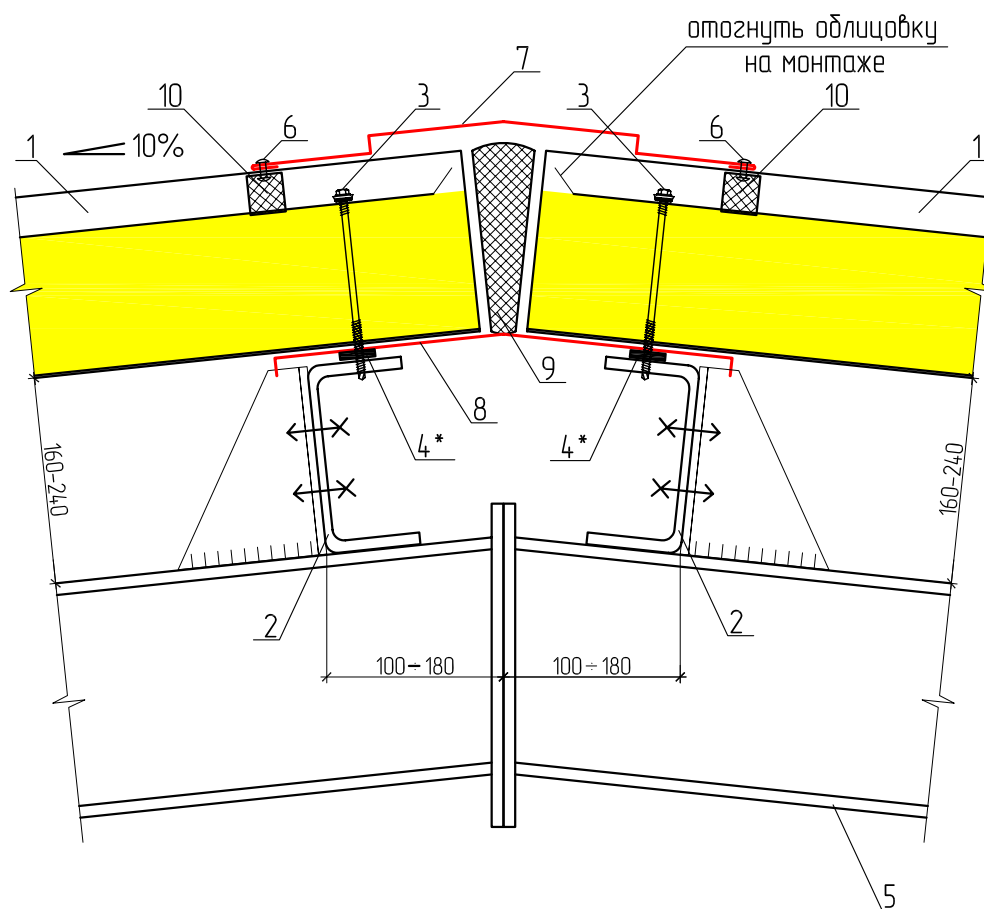
1. Стеновая панель ПТСМ
2. Стойка фахверка
3. Самонарезающий винт для крепления сэндвич-панелей (см.прил.2 табл.1)
4. Доборный элемент НЩ5
5. Заклепка ЗК 4,8x8, шаг 300 мм
6. Минеральная вата Изол-Н
7. Уплотнительная лента ЛБ 30x2
8. Бутиловая пароизоляционная лента Викар-ЛТ 60x1,5
9. Пароизоляционная гидроизоляционная лента Викар-ЛТдиф 100x1,5 (диффузионная)

* применять для северных районов строительства, избыточном внутреннем давлении или по требованию заказчика

п.4. Нащельник деформационный



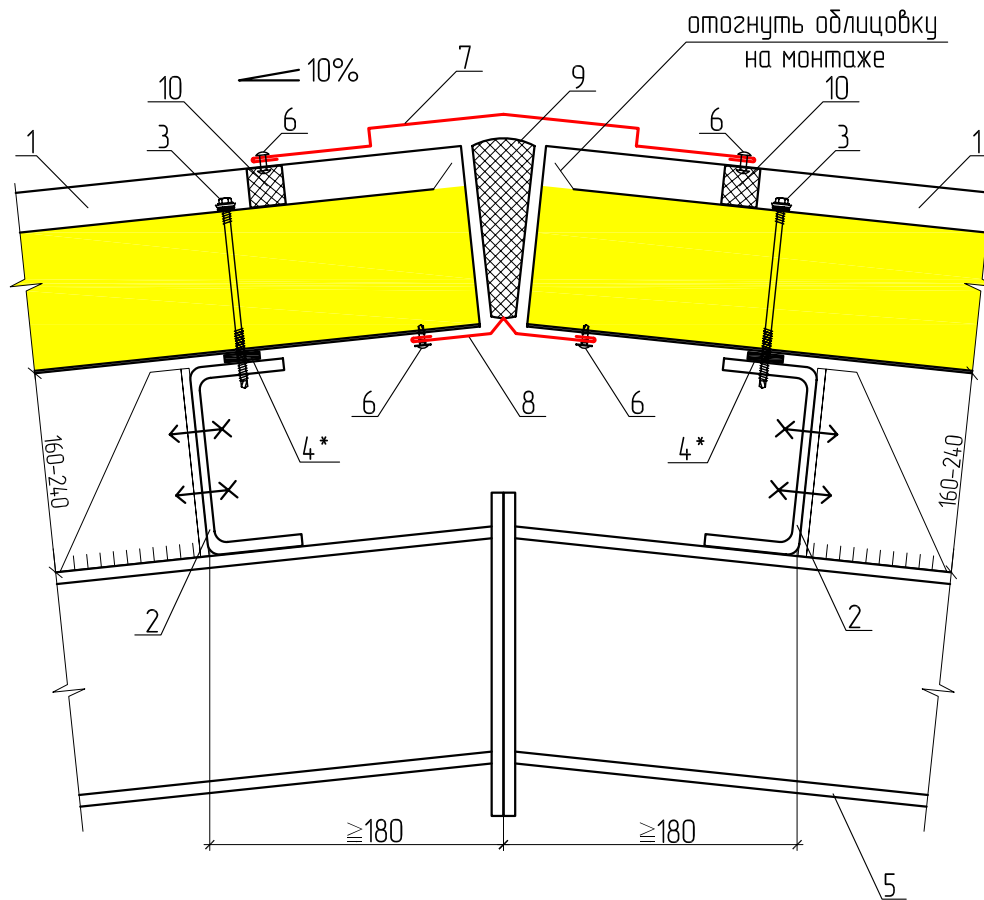
Обозначение	Марка	А, мм	Б, мм	В, мм
8ГК.333.317	НЩ5	50	20	--



1. Кровельная панель ПТКМ
2. Прогон покрытия
3. Самонарезающий винт для крепления сэндвич-панелей (см.прил.2 табл.1)
4. Уплотнительная лента ЛБ 30x2
5. Балка покрытия
6. Заклепка ЗК 4,8x8, шаг 250 мм
7. Доборный элемент ПК1
8. Доборный элемент НС3
9. Минеральная вата Изол-Н
10. ПОУЭ тип 33 наружный

* применять для северных районов строительства, избыточном внутреннем давлении или по требованию заказчика

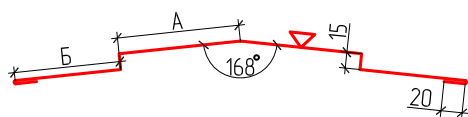
п.7. Профиль конька крыши	Обозначение	Марка	А, мм	Б, мм	В, мм
	8ГК.333.144	ПК1	115	100	--
	8ГК.333.144-01	Н4	150	150	--
п.8. Накладка стыковая	8ГК.135.713	НС 3	195	--	--



1. Кровельная панель ПТКМ
2. Прогон покрытия
3. Самонарезающий винт для крепления сэндвич-панелей (см.прил.2 табл.1)
4. Уплотнительная лента ЛБ 30x2
5. Балка покрытия
6. Заклепка ЗК 4,8x8, шаг 250 мм
7. Доборный элемент ПК1
8. Доборный элемент НС1
9. Минеральная вата Изол-Н
10. ПОУЭ тип 33 наружный

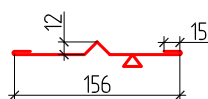
* применять для северных районов строительства, избыточном внутреннем давлении или по требованию заказчика

п.7. Профиль конька крыши

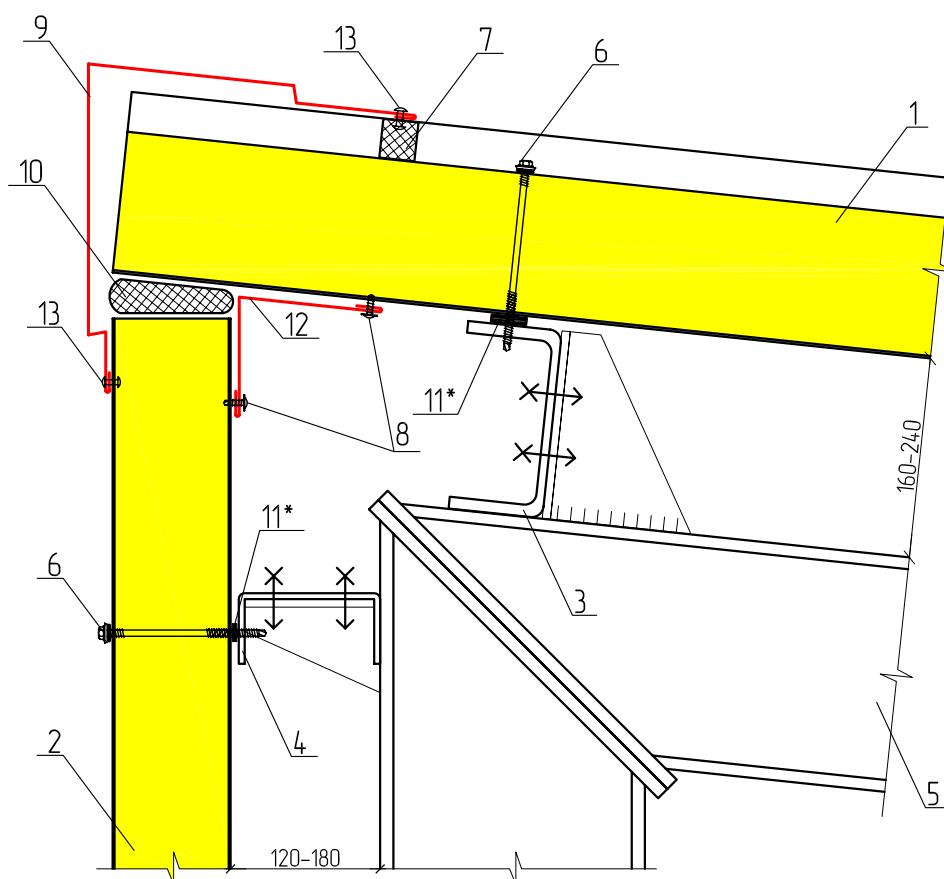


Обозначение	Марка	А, мм	Б, мм	В, мм
8ГК.333.144	ПК1	115	100	--
8ГК.333.144-01	Н4	150	150	--

п.8. Накладка стыковая



8ГК.135.639	НС-1	--	--	--

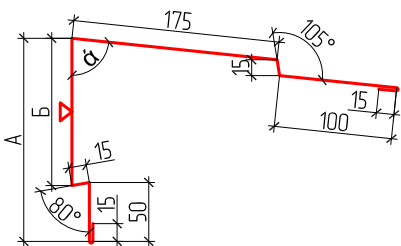


1. Кровельная панель ПТКМ
2. Стеновая панель ПТСМ
3. Прогон покрытия
4. Стеновой прогон
5. Рама несущего каркаса
6. Самонарезающий винт для крепления сэндвич-панелей (см.прил.2 табл.1)
7. ПОУЭ тип 33 наружный
8. Самонарезающий винт 4,2x13, шаг 300 мм
9. Доборный элемент ПК01
10. Минеральная вата Изол-Н
11. Уплотнительная лента ЛБ 30x2
12. Доборный элемент НВ
13. Заклепка ЗК 4,8x8, шаг 250 мм

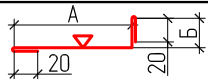
* применять для северных районов строительства, избыточном внутреннем давлении или по требованию заказчика;

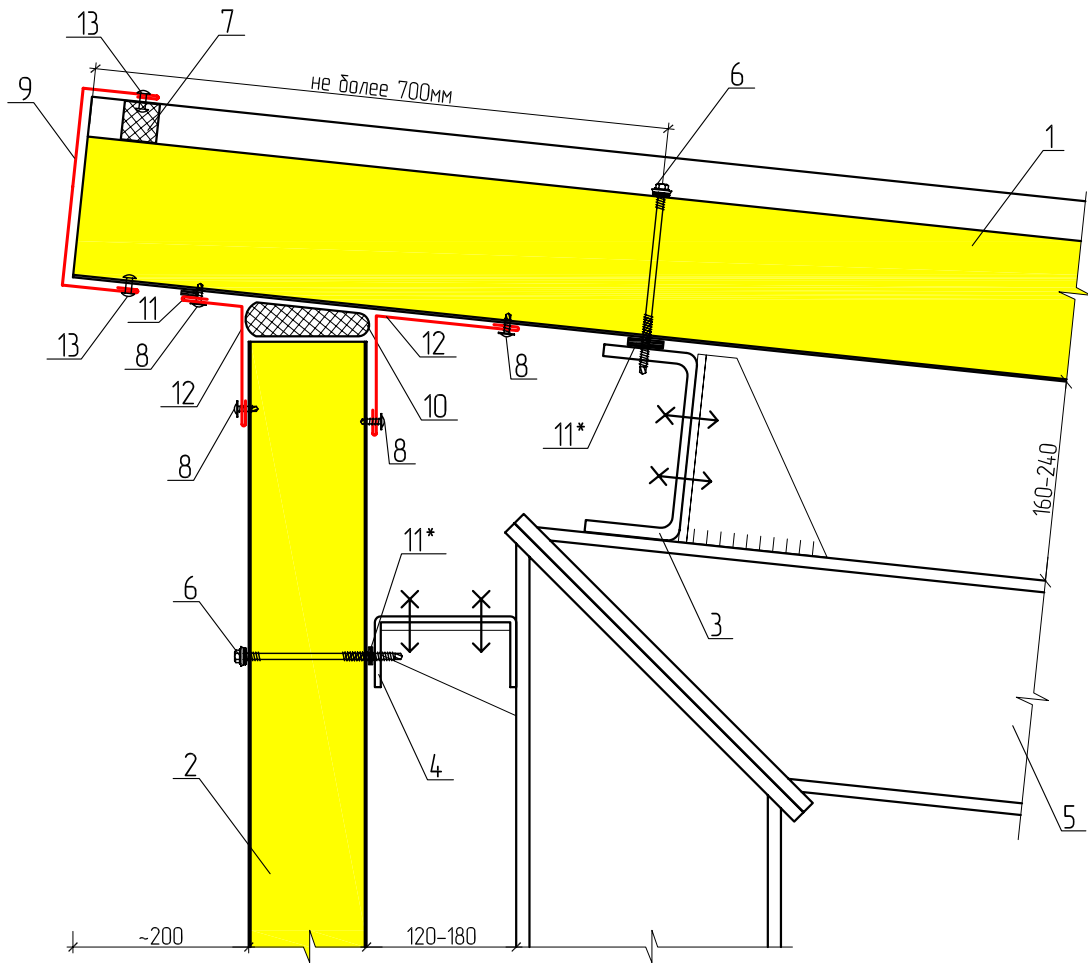
** при невозможности установки доб. элемента НВ (п.12) допускается замена мин. ваты (п.10) монтажной пеной

п.9. Профиль конька односкатной крыши



Обозначение	Марка	А, мм	Б, мм	α, °
8ГК.333.143-04	ПК01-5	105	55	75
8ГК.333.143-05	ПК01-6	135	85	75
8ГК.333.143-06	ПК01-7	155	105	75
8ГК.333.143-07	ПК01-8	175	125	75
8ГК.333.143-08	ПК01-9	205	155	75
8ГК.333.143-09	ПК01-10	230	180	75
8ГК.333.143-10	ПК01-11	255	205	75
8ГК.333.143-11	ПК01-12	280	230	75
8ГК.333.143-12	ПК01-13	305	255	75
п.12. Накладка внутренняя				
8ГК.135.394-02	НВ-1	50	50	--
8ГК.135.394-03	НВ-2	100	50	--
8ГК.135.394-07	НВ-6	130	130	--
8ГК.135.394-14	НВ-12	100	120	--



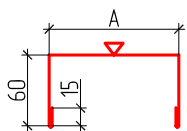


1. Кровельная панель ПТКМ
2. Стеновая панель ПТСМ
3. Прогон покрытия
4. Стеновой прогон
5. Рама
6. Самонарезающий винт для крепления сэндвич-панелей (см.прил.2 табл.1)
7. ПУЭ тип 33 наружный
8. Самонарезающий винт 4,2х13, шаг 300 мм
9. Доборный элемент ПО9
10. Минеральная вата Изол-Н
11. Уплотнительная лента ЛБ 30х2
12. Доборный элемент НВ
13. Заклепка ЗК 4,8х8, шаг 250 мм

* применять для северных районов строительства, избыточном внутреннем давлении или по требованию заказчика;

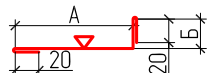
** при невозможности установки доб. элемента НВ (п.12) допускается замена мин. ваты (п.10) монтажной пеной

п.9. Профиль-обрамление

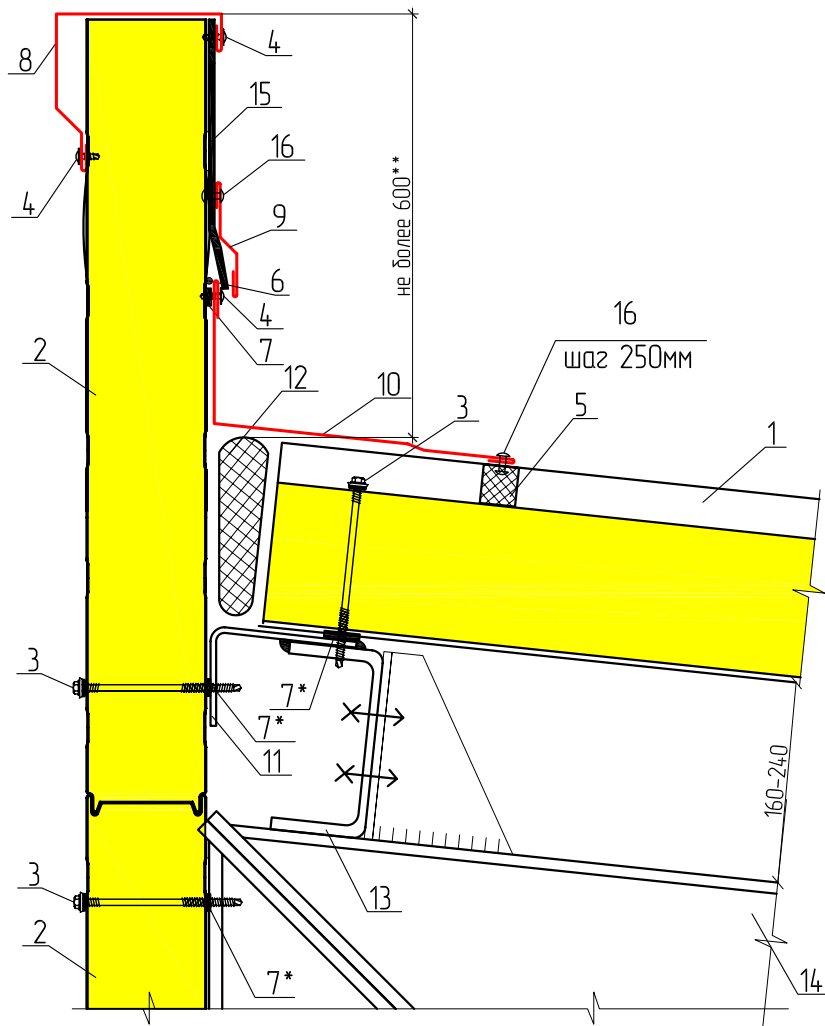


Обозначение	Марка	А, мм	Б, мм	В, мм
8ГК.333.208-04	ПО9-5	155	--	--
8ГК.333.208-05	ПО9-6	185	--	--
8ГК.333.208-07	ПО9-8	235	--	--
8ГК.333.208-09	ПО9-10	285	--	--
8ГК.333.208-10	ПО9-11	135	--	--

п.12. Накладка внутренняя



8ГК.135.394-02	НВ-1	50	50	--
8ГК.135.394-03	НВ-2	100	50	--
8ГК.135.394-08	НВ-7	150	150	--
8ГК.135.394-14	НВ-12	100	120	--



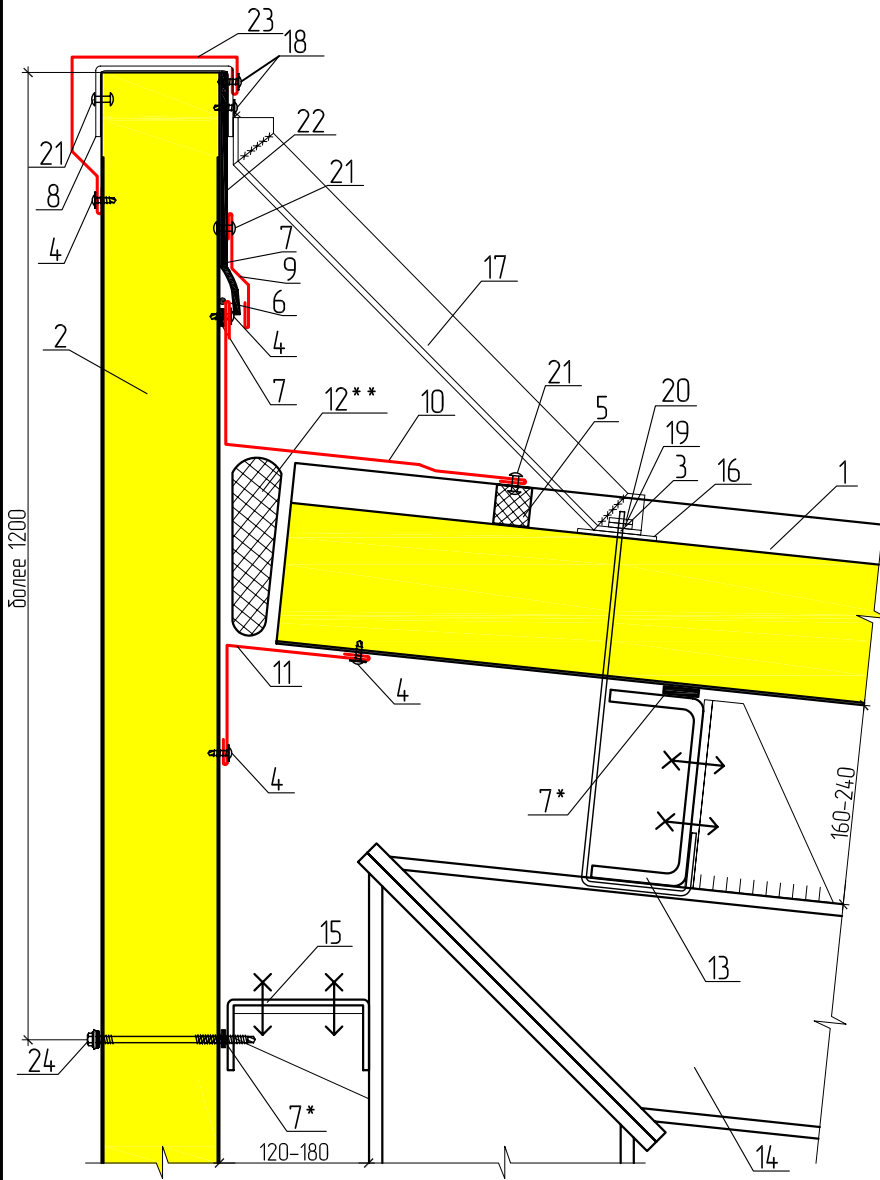
1. Кровельная панель ПТКМ
2. Стеновая панель ПТСМ (гориз.)
3. Самонарезающий винт для крепления сэндвич-панелей (см.прил.2 табл.1)
4. Самонарезающий винт 4,2x13, шаг 300 мм
5. ПОУЭ тип 33 наружный
6. Siliconовый герметик
7. Уплотнительная лента ЛБ 30x2
8. Доборный элемент ПС5
9. Доборный элемент ПО6
10. Доборный элемент ПО8
11. Гн.уголок
12. Монтажная пена
13. Прогон покрытия
14. Рама
15. Мембрана EPDM, приклеить адгезивом P150 (допускается замена профлистом С10 или СС10)
16. Заклепка ЗК 4,8x8, шаг 300 мм

* применять для северных районов строительства, избыточном внутреннем давлении или по требованию заказчика;
 ** при большей высоте парапет должен быть укреплен дополнительными конструктивными элементами;
 *** при отсутствии уголка (п.11) необходима установка доб.элемента НВ и допускается замена монтажной пены (п.12) на мин.вату.

п.8. Профиль-обрамление	Обозначение	Марка	А, мм	Б, мм	В, мм	а, мм	б, мм	α°
	8ГК.333.278	ПС-1	100	--	--	--	--	--
	8ГК.333.278-01	ПС-2	120	--	--	--	--	--
	8ГК.333.278-02	ПС-3	140	--	--	--	--	--
	8ГК.333.278-03	ПС-4	170	--	--	--	--	--
	8ГК.333.278-05	ПС-6	220	--	--	--	--	--
	8ГК.333.278-06	ПС-7	270	--	--	--	--	--
	п.10. Профиль-обрамление	8ГК.333.159	ПО8-1	185	--	--	--	--
8ГК.333.159-01	ПО8-2	120	--	--	--	--	--	
п.9. Профиль-обрамление	8ГК.333.145	ПО6-1	20	55	15	15	20	65
	8ГК.333.145-01	ПО6-2	35	45	20	30	20	55
	8ГК.333.145-02	ПО6-3	50	50	15	20	20	15

Примыкание кровли к стене
(при вертикальной раскладке стеновых панелей)

K3.26

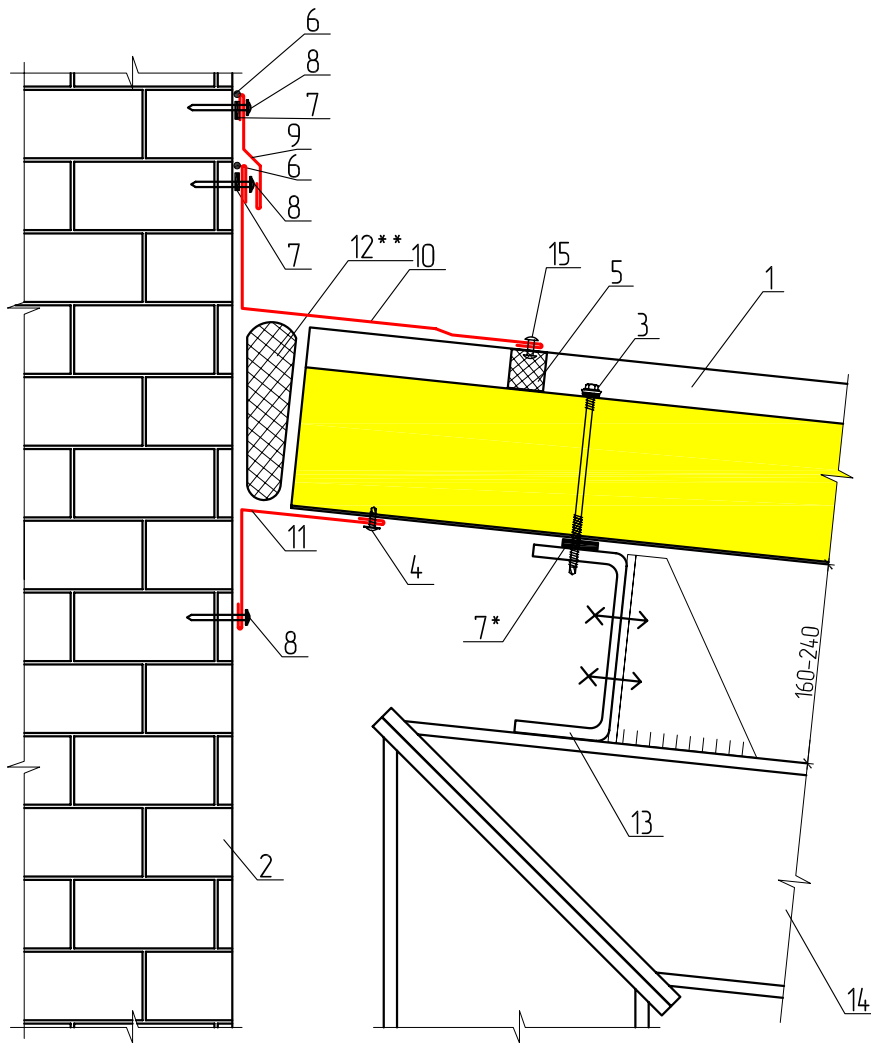


1. Кровельная панель ПТКМ
2. Стеновая панель ПТСМ (вертикал.)
3. Шпилька d=8мм (шаг 1000)
4. Самонарезающий винт 4,2x13, шаг 300 мм
5. ПОУЭ тип 33 наружный
6. Siliconовый герметик
7. Уплотнительная лента /Б 30x2
8. Гнутый профиль (L 110x40x3 – 160x40x4)
9. Доборный элемент ПО6
10. Доборный элемент ПО8
11. Доборный элемент НВ
12. Минеральная вата Изол-Н
13. Прогон покрытия
14. Рама
15. Стеновой прогон
16. Резиновая прокладка
17. Уголок (L 50x4 – L 75x7)
18. Самонарезающий винт 5,5x25, шаг 300 мм
19. Шайба
20. Гайка М8
21. Заклепка ЗК 4,8x8, шаг 250 мм
22. Мембрана EPDM, прекупить адгезивом (допускается замена профлист С 10
23. Доборный элемент ПС5
24. Самонарезающий винт для крепления сэндвич-панелей (см.прил.2 табл.1)

* применять для северных районов строительства, избыточном внутреннем давлении или по требованию заказчика;

** при невозможности установки доб. элемента НВ (п.11) допускается замена мин. ваты (п.12) монтажной пеной

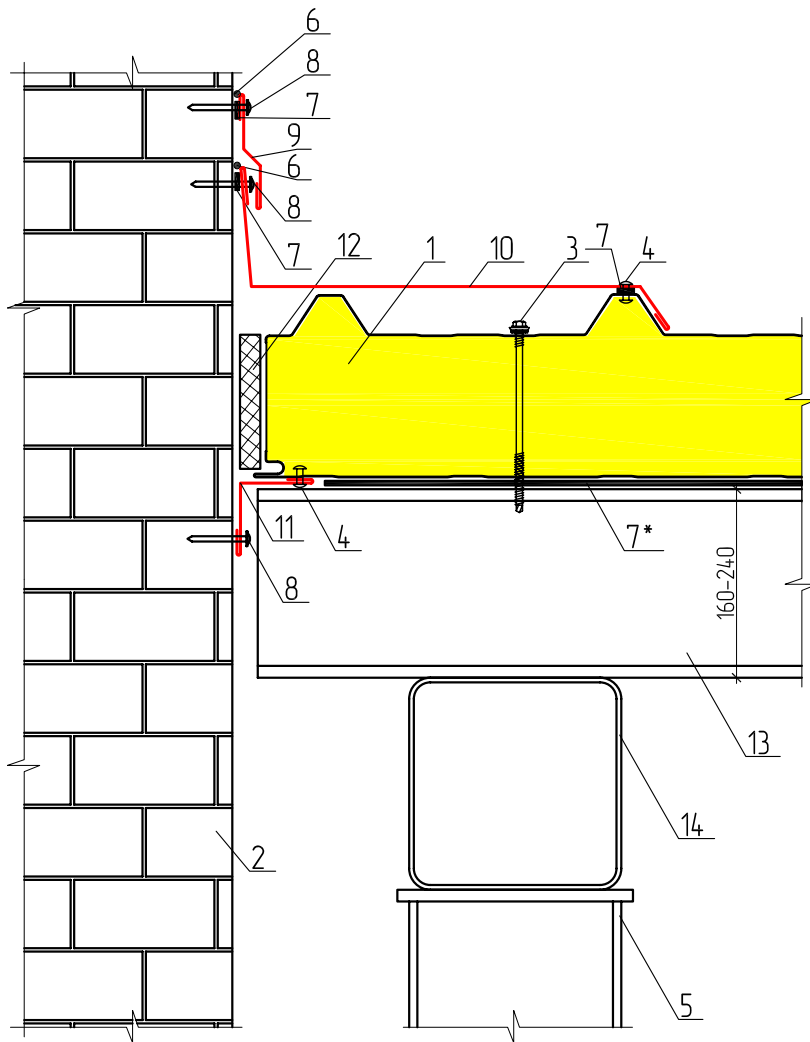
п.23. Профиль-обрамление	Обозначение	Марка	А, мм	Б, мм	В, мм	а, мм	б, мм	α°
	8ГК.333.278	ПС-1	100	--	--	--	--	--
	8ГК.333.278-01	ПС-2	120	--	--	--	--	--
	8ГК.333.278-02	ПС-3	140	--	--	--	--	--
	8ГК.333.278-03	ПС-4	170	--	--	--	--	--
	8ГК.333.278-05	ПС-6	220	--	--	--	--	--
	8ГК.333.278-06	ПС-7	270	--	--	--	--	--
	п.11. Накладка внутренняя	8ГК.135.394-02	НВ-1	50	50	--	--	--
	8ГК.135.394-03	НВ-2	100	50	--	--	--	--
	8ГК.135.394-08	НВ-7	150	150	--	--	--	--
	8ГК.135.394-14	НВ-12	100	120	--	--	--	--
	п.10. Профиль-обрамление	8ГК.333.159	ПО8-1	185	--	--	--	--
	8ГК.333.159-01	ПО8-2	120	--	--	--	--	--
	8ГК.333.145	ПО6-1	20	55	15	15	20	65
	8ГК.333.145-01	ПО6-2	35	45	20	30	20	55
	8ГК.333.145-02	ПО6-3	50	50	15	20	20	15



1. Кровельная панель ПТКМ
2. Кирпичная стена
3. Самонарезающий винт для крепления сэндвич-панелей (см.прил.2 табл.1)
4. Самонарезающий винт 4,2x13, шаг 300 мм
5. ПОУЭ тип 33 наружный
6. Siliconовый герметик нейтрального отверждения
7. Уплотнительная лента ЛБ 30x2
8. Дюбель-звезда ДГ 4,5x50, шаг 300 мм
9. Доборный элемент ПО6
10. Доборный элемент ПО8
11. Доборный элемент НВ
12. Минеральная вата Изол-Н
13. Прогон покрытия
14. Рама
15. Заклепка ЗК 4,8x8, шаг 250 мм

* применять для северных районов строительства, избыточном внутреннем давлении или по требованию заказчика;
 ** при невозможности установки доборного элемента НВ (п.11) допускается замена минеральной ваты (п.12) монтажной пеной.

п.11. Накладка внутренняя	Обозначение	Марка	А, мм	Б, мм	В, мм	а, мм	б, мм	α°
	8ГК.135.394-02	НВ-1	50	50	--	--	--	--
	8ГК.135.394-03	НВ-2	100	50	--	--	--	--
	8ГК.135.394-08	НВ-7	150	150	--	--	--	--
	8ГК.135.394-14	НВ-12	100	120	--	--	--	--
п.10. Профиль-обрамление	8ГК.333.159	ПО8-1	185	--	--	--	--	--
	8ГК.333.159-01	ПО8-2	120	--	--	--	--	--
п.9. Профиль-обрамление	8ГК.333.145	ПО6-1	20	55	15	15	20	65
	8ГК.333.145-01	ПО6-2	35	45	20	30	20	55
	8ГК.333.145-02	ПО6-3	50	50	15	20	20	15

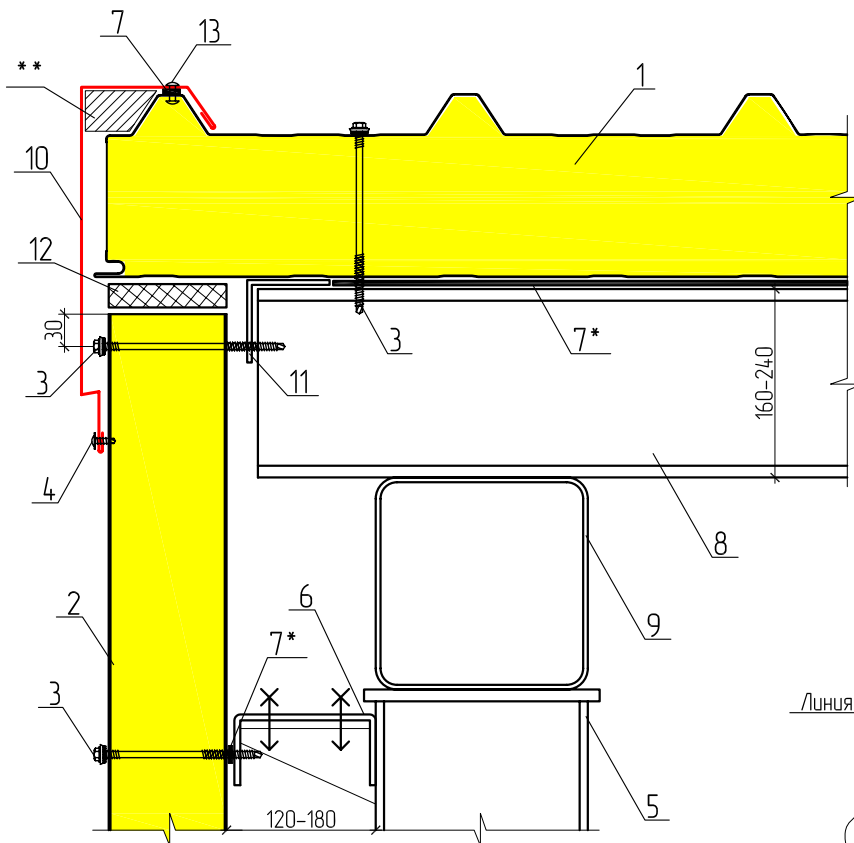


1. Кровельная панель ПТКМ
2. Кирпичная стена
3. Самонарезающий винт для крепления сэндвич-панелей (см.прил.2 табл.1)
4. Заклепка ЗК 4,8x8, шаг 250 мм
5. Колонна
6. Силиконовый герметик нейтрального отверждения
7. Уплотнительная лента ЛБ 30x2
8. Дюбель-звезда ДГ 4,5x50, шаг 300 мм
9. Доборный элемент ПО6
10. Доборный элемент ПО7
11. Доборный элемент НВ
12. Минеральная вата Изол-Н
13. Прогон покрытия
14. Балка покрытия

* применять для северных районов строительства, избыточном внутреннем давлении или по требованию заказчика;

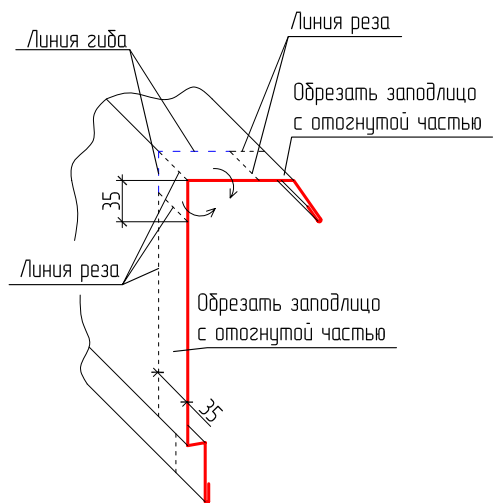
** при невозможности установки доборного элемента НВ (п.11) допускается замена минеральной ваты (п.12) монтажной пеной.

п.11. Накладка внутренняя	Обозначение	Марка	А, мм	Б, мм	В, мм	а, мм	б, мм	α°
	8ГК.135.394-02	НВ-1	50	50	--	--	--	--
	8ГК.135.394-03	НВ-2	100	50	--	--	--	--
	8ГК.135.394-08	НВ-7	150	150	--	--	--	--
	8ГК.135.394-14	НВ-12	100	120	--	--	--	--
п.10. Профиль-обрамление								
	8ГК.333.156	ПО7	310	42	--	--	--	--
	8ГК.333.156-01	ПО7-1	290	58	--	--	--	--
	8ГК.333.156-02	ПО7-2	280	42	--	--	--	--
	8ГК.333.156-03	ПО7-3	330	42	--	--	--	--
	8ГК.333.156-04	ПО7-4	40	42	--	--	--	--
п.9. Профиль-обрамление								
	8ГК.333.145	ПО6-1	20	55	15	15	20	65
	8ГК.333.145-01	ПО6-2	35	45	20	30	20	55
	8ГК.333.145-02	ПО6-3	50	50	15	20	20	15



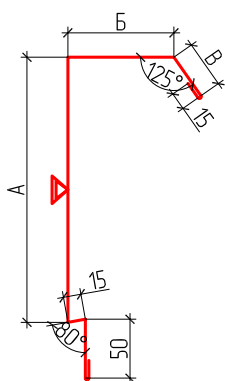
1. Кровельная панель ПТКМ
2. Стеновая панель ПТСМ (вертикал.)
3. Самонарезающий винт для крепления сэндвич-панелей см.прил.2 табл.1
4. Самонарезающий винт 4,2x13 шаг 300 мм
5. Колонна
6. Стеновой прогон
7. Уплотнительная лента ЛБ 30x2
8. Прогон покрытия
9. Балка покрытия
10. Доборный элемент ПО4
11. Уголок 70x4
12. Минеральная вата Изол-Н
13. Заклепка ЗК 4,8x8 шаг 250 мм

Схема подреза

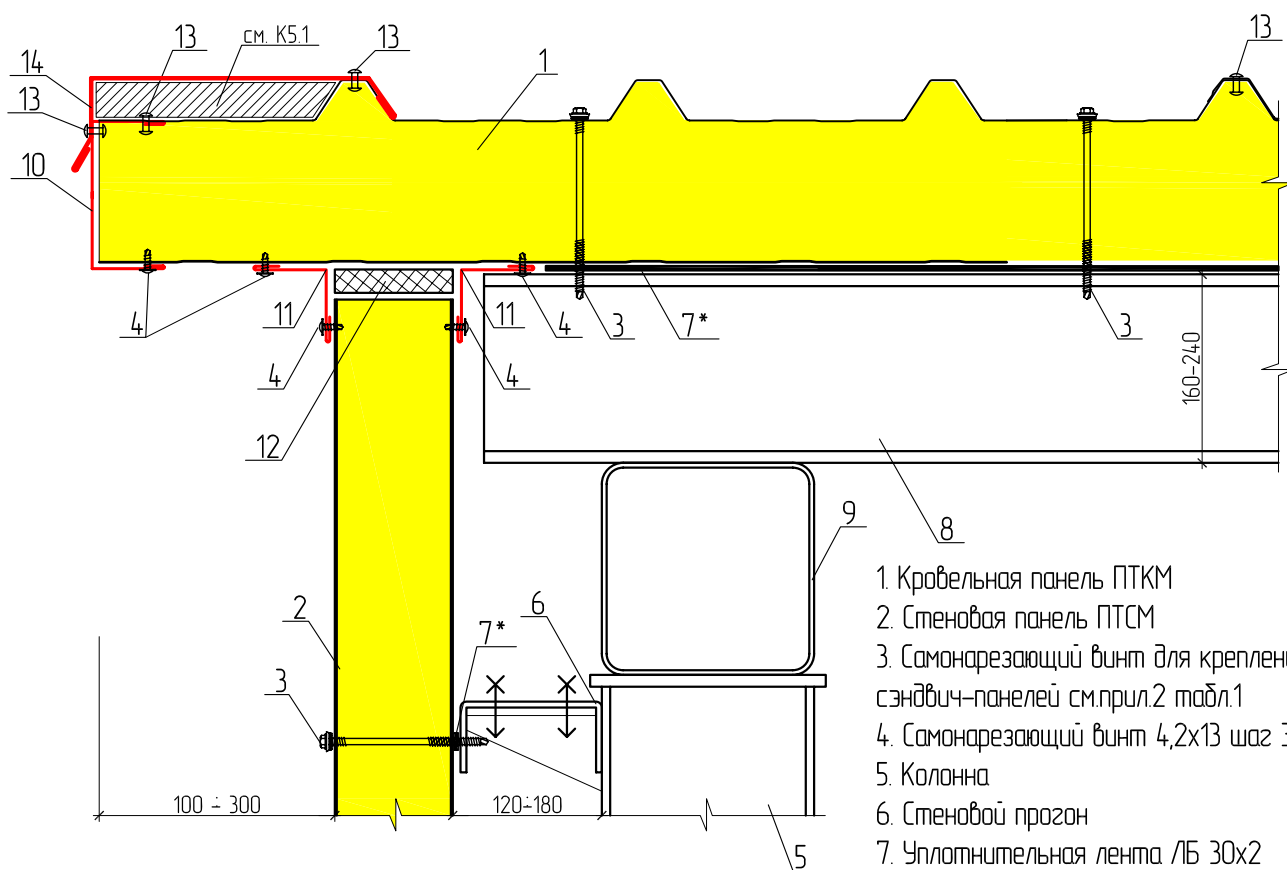


* применять для северных районов строительства, избыточном внутреннем давлении или по требованию заказчика;
 ** доборный элемент ПО4 в заштрихованной зоне подрезать и заторцевать, согласно схеме.

п.10. Профиль-обрамление



Обозначение	Марка	А, мм	Б, мм	В, мм
8ГК.333.146	ПО4-1	220	305	40
8ГК.333.146-01	ПО4-2	270	305	40
8ГК.333.146-02	ПО4-3	240	305	40
8ГК.333.146-03	ПО4-4	360	305	40
8ГК.333.146-04	ПО4-5	195	280	52
8ГК.333.146-05	ПО4-6	220	290	62
8ГК.333.146-06	ПО4-7	100	90	40
8ГК.333.146-07	ПО4-8	130	90	40
8ГК.333.146-08	ПО4-9	150	90	40
8ГК.333.146-09	ПО4-10	170	90	40
8ГК.333.146-10	ПО4-11	200	90	40
8ГК.333.146-11	ПО4-12	225	90	40
8ГК.333.146-12	ПО4-13	250	90	40
8ГК.333.146-13	ПО4-14	275	90	40
8ГК.333.146-14	ПО4-15	300	90	40

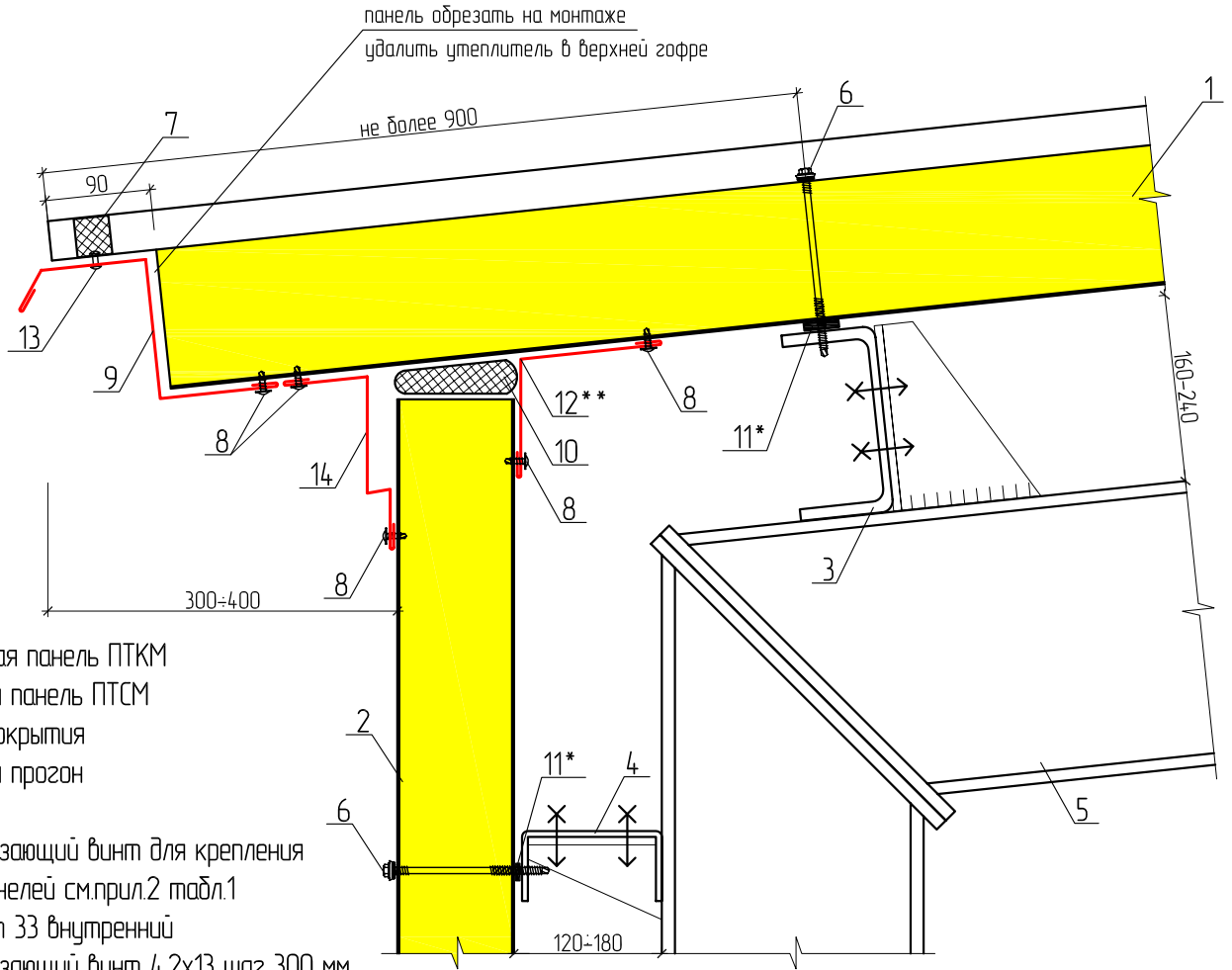


1. Кровельная панель ПТКМ
2. Стеновая панель ПТСМ
3. Самонарезающий винт для крепления сэндвич-панелей см.прил.2 табл.1
4. Самонарезающий винт 4,2x13 шаг 300 мм
5. Колонна
6. Стеновой порог
7. Уплотнительная лента ЛБ 30x2
8. Порог покрытия
9. Балка покрытия
10. Доборный элемент ПО9
11. Доборный элемент НВ
12. Минеральная вата Изол-Н
13. Заклепка ЗК 4,8x8 шаг 250 мм
14. Доборный элемент ПП6

* применять для северных районов строительства, избыточном внутреннем давлении или по требованию заказчика;

** при невозможности установки доборного элемента НВ (п.11) допускается замена минеральной ваты (п.12) монтажной пеной.

п.10. Профиль-обрамление	Обозначение	Марка	А, мм	Б, мм	В, мм
	8ГК.333.208	ПО9-1	55	--	--
	8ГК.333.208-01	ПО9-2	85	--	--
	8ГК.333.208-02	ПО9-3	105	--	--
	8ГК.333.208-03	ПО9-4	125	--	--
	8ГК.333.208-04	ПО9-5	155	--	--
	8ГК.333.208-05	ПО9-6	185	--	--
	8ГК.333.208-06	ПО9-7	205	--	--
	8ГК.333.208-08	ПО9-9	255	--	--
	п.14. Профиль обрание парапета	8ГК.333.251	ПП6	290	--
	8ГК.135.394-02	НВ-1	50	50	--
	8ГК.135.394-03	НВ-2	100	50	--
	8ГК.135.394-08	НВ-7	150	150	--
	8ГК.135.394-10	НВ-9	240	240	--
	8ГК.135.394-11	НВ-10	285	285	--
	8ГК.135.394-14	НВ-12	100	120	--

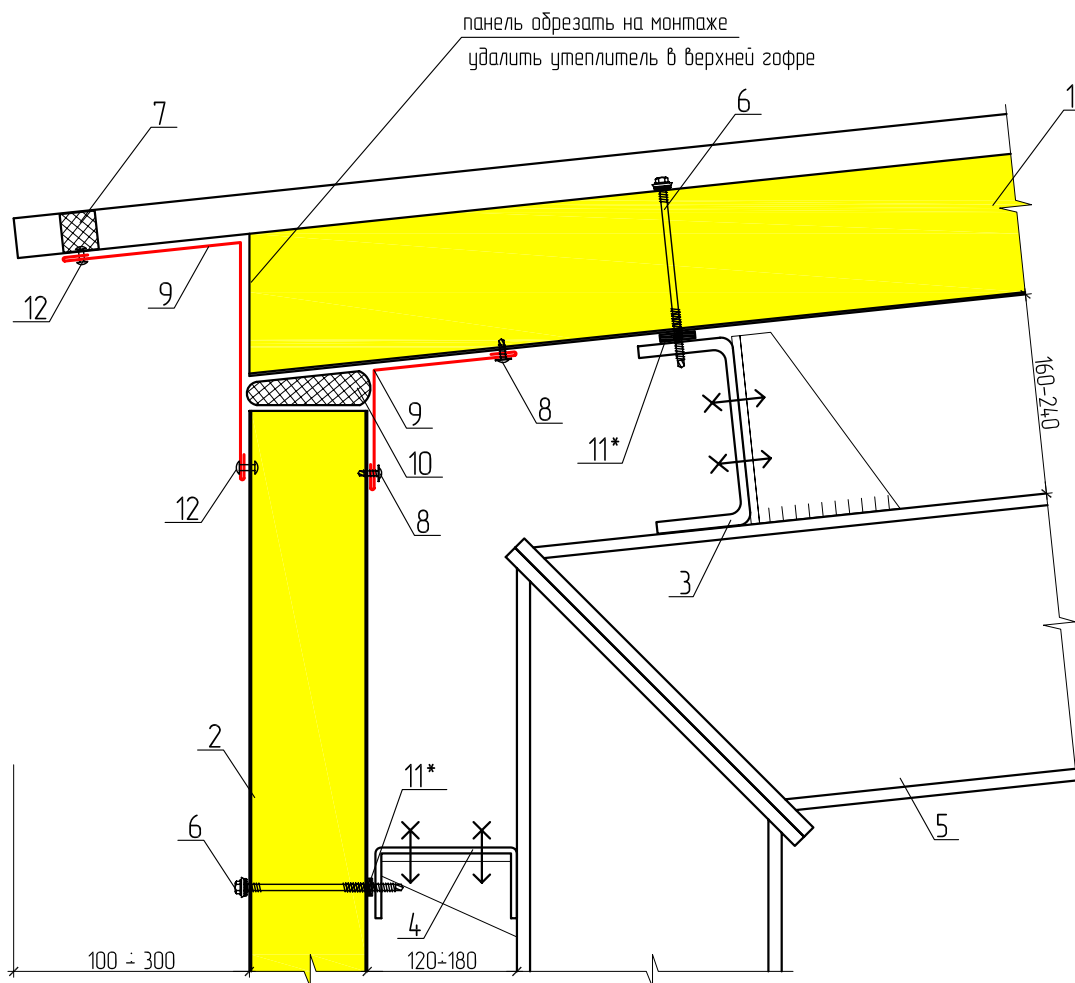


1. Кровельная панель ПТКМ
2. Стеновая панель ПТСМ
3. Прогон покрытия
4. Стеновой прогон
5. Рама
6. Самонарезающий винт для крепления сэндвич-панелей см.прил.2 табл.1
7. ПОУЭ тип 33 внутренний
8. Самонарезающий винт 4,2x13 шаг 300 мм
9. Доборный элемент ПК4
10. Минеральная вата Изол-Н
11. Уплотнительная лента ЛБ 30x2
12. Доборный элемент НВ
13. Заклепка ЗК 4,8x8 шаг 250 мм
14. Доборный элемент ПО14

* применять для северных районов строительства, избыточном внутреннем давлении или по требованию заказчика;

** при невозможности установки доборного элемента НВ (п.12) допускается замена минеральной ваты (п.10) монтажной пеной.

п.9. Профиль карниза	Обозначение	Марка	А, мм	Б, мм	В, мм
	8ГК.333.246	ПК4-1	100	--	--
	8ГК.333.246-01	ПК4-2	120	--	--
	8ГК.333.246-02	ПК4-3	150	--	--
	8ГК.333.246-03	ПК4-4	175	--	--
	8ГК.333.246-04	ПК4-5	200	--	--
	8ГК.333.246-05	ПК4-6	225	--	--
	8ГК.333.246-06	ПК4-7	250	--	--
п.12. Накладка внутренняя	Обозначение	Марка	А, мм	Б, мм	В, мм
	8ГК.135.394-02	НВ-1	50	50	--
	8ГК.135.394-03	НВ-2	100	50	--
	8ГК.135.394-08	НВ-7	150	150	--
	8ГК.135.394-10	НВ-9	240	240	--
	8ГК.135.394-11	НВ-10	285	285	--
	8ГК.135.394-14	НВ-12	100	120	--
п.14. Профиль-обрамление	Обозначение	Марка	А, мм	Б, мм	В, мм
	8ГК.333.257-06	ПО14-7	60	--	--
	8ГК.333.257-08	ПО14-9	80	--	--
	8ГК.333.257-010	ПО14-11	100	--	--
	8ГК.333.257-18	ПО14-19	200	--	--

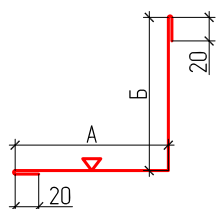


1. Кровельная панель ПТКМ
2. Стеновая панель ПТСМ
3. Прогон покрытия
4. Стеновой прогон
5. Рама
6. Самонарезающий винт для крепления сэндвич-панелей см.прил.2 табл.1
7. ПОУЭ тип 33 внутренний
8. Самонарезающий винт 4,2x13 шаг 300 мм
9. Доборный элемент НВ
10. Минеральная вата Изол-Н
11. Уплотнительная лента ЛБ 30x2
12. Заклепка ЗК 4,8x8 шаг 250 мм

* применять для северных районов строительства, избыточном внутреннем давлении или по требованию заказчика;

** при невозможности установки доборного элемента НВ (п.9) допускается замена минеральной ваты (п.10) монтажной пеной.

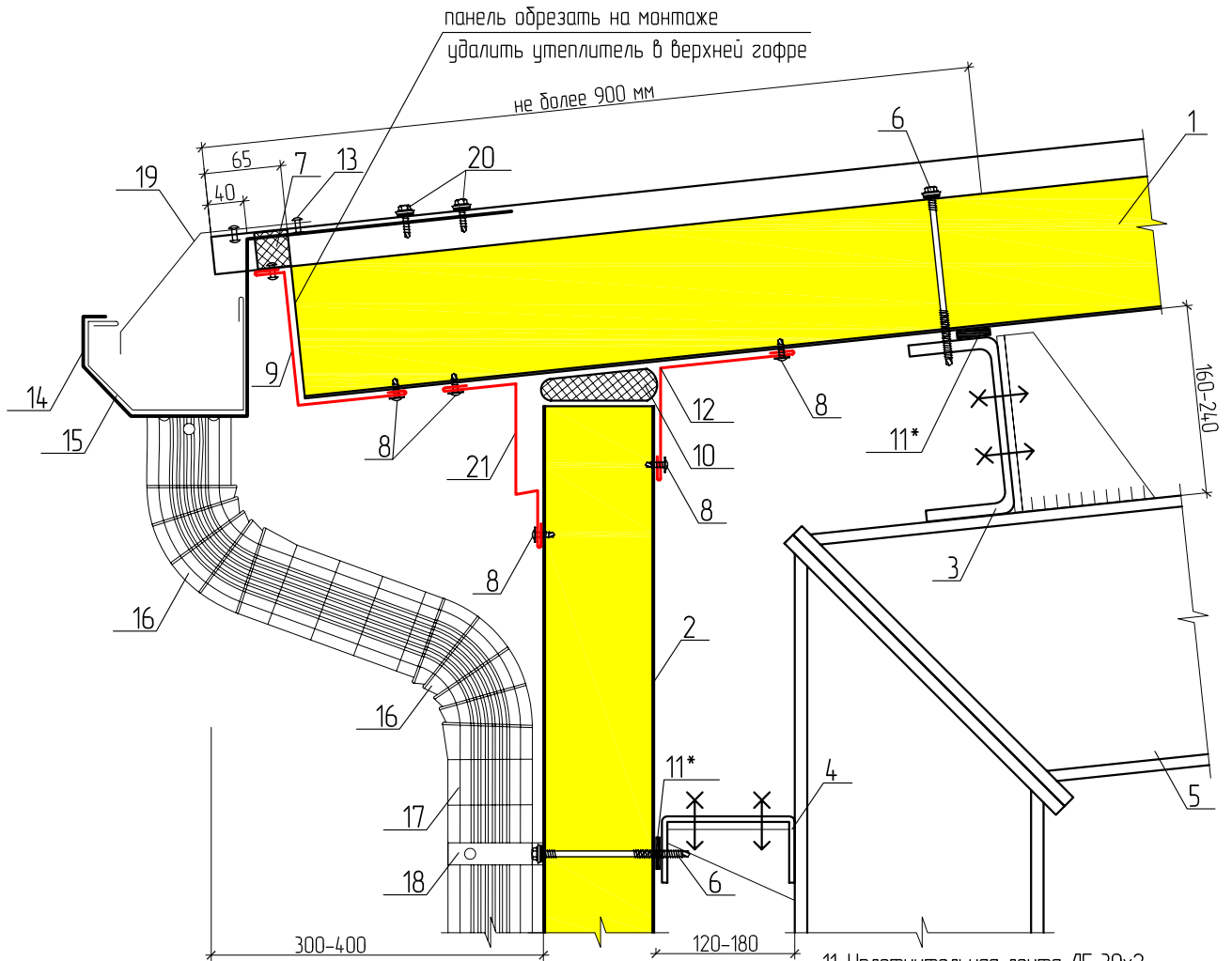
п.9. Накладка внутренняя



Обозначение	Марка	А, мм	Б, мм	В, мм
8ГК.135.394-02	НВ-1	50	50	--
8ГК.135.394-03	НВ-2	100	50	--
8ГК.135.394-08	НВ-7	150	150	--
8ГК.135.394-10	НВ-9	240	240	--
8ГК.135.394-11	НВ-10	285	285	--
8ГК.135.394-14	НВ-12	100	120	--

Свес кровли с водосливом
(для мелкогабаритных зданий)

К6.3



1. Кровельная панель ПТКМ

2. Стеновая панель ПТСМ

3. Порог покрытия

4. Стеновой порог

5. Рама (показана условно)

6. Самонарезающий винт для крепления сэндвич-панелей (см.прил.2 табл.1)

7. ПОУЭ тип 33 внутренний

8. Самонарезающий винт 4,2x13, шаг 300 мм

9. Доборный элемент ПО2

10. Минеральная вата Изол-Н или др. $\rho=25\text{кг/м}^3$

11. Уплотнительная лента ЛБ 30x2

12. Доборный элемент НВ

13. Закlepка ЗК 4,8x8, шаг 250 мм

14. Кронштейн ПСВ-10 (8ГК.14.1875)

15. Желоб ПСВ-1 (8ГК.333.166)

16. Колено ПСВ-5 (8ГК.458.029)

17. Труба ПСВ-6 (8ГК.172.978)

18. Скоба ПСВ-9 (8ГК.14.1877)

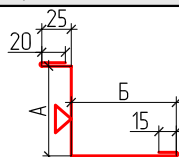
19. Маска (8ГК.154.400)

20. Самонарезающий винт 5,5x25, шаг 250 мм

21. Доборный элемент ПО14

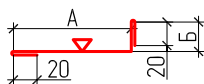
* применять для северных районов строительства, при избыточном внутреннем давлении или по требованию заказчика. При невозможности установки внутреннего доборного элемента НВ (п.12) допускается замена минеральной ваты (п.10) монтажной пеной

п.9. Профиль оформления



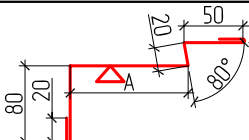
Обозначение	Марка	А, мм	Б, мм	В, мм
8ГК.333.142-06	ПО2-7	100	110	--
8ГК.333.142-07	ПО2-8	125	110	--
8ГК.333.142-08	ПО2-9	150	110	--
8ГК.333.142-09	ПО2-10	175	110	--
8ГК.333.142-10	ПО2-11	200	110	--

п.12. Накладка внутренняя

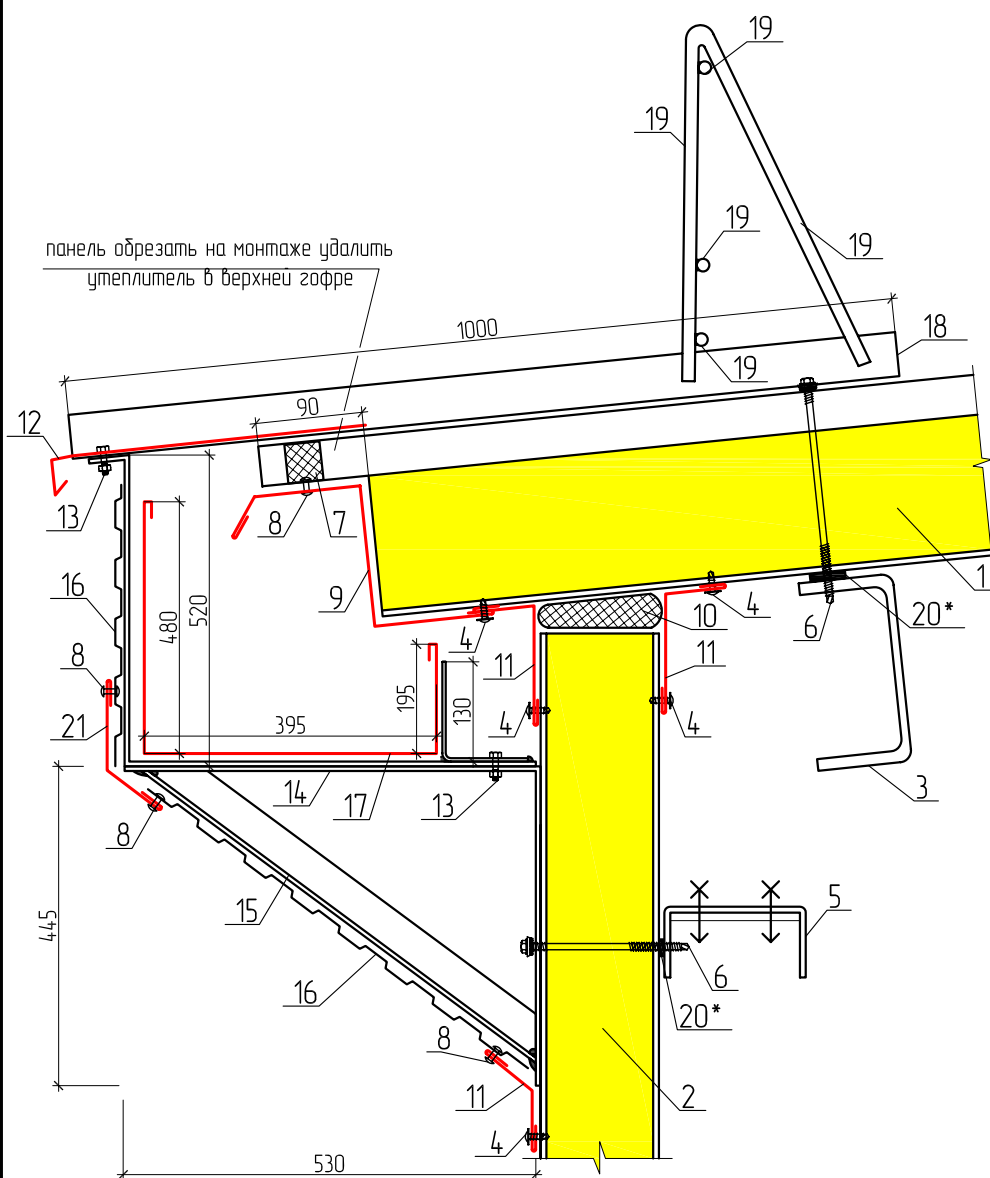


8ГК.135.394-03	НВ-2	100	50	--
8ГК.135.394-07	НВ-6	130	130	--
8ГК.135.394-08	НВ-7	150	150	--
8ГК.135.394-09	НВ-8	250	250	--
8ГК.135.394-14	НВ-12	100	120	--

п.14. Профиль-оформление



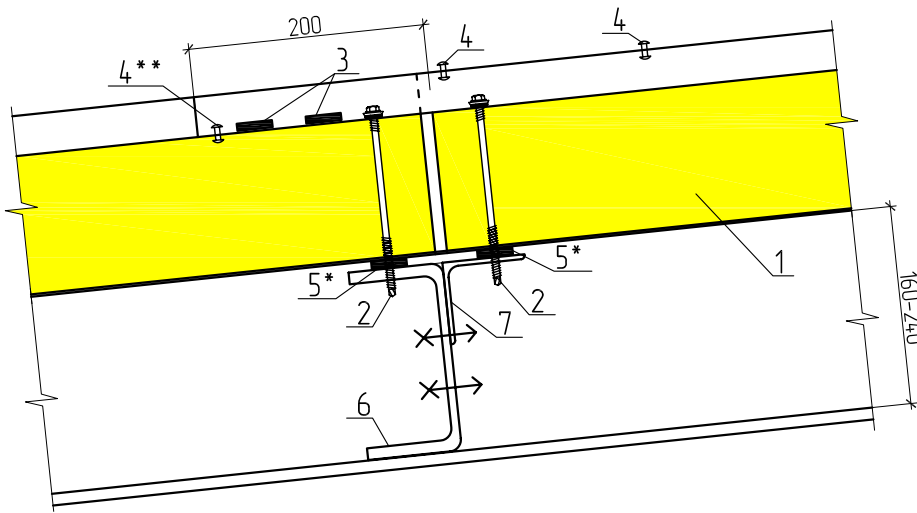
8ГК.333.257-06	ПО14-7	60	--	--
8ГК.333.257-08	ПО14-9	80	--	--
8ГК.333.257-010	ПО14-11	100	--	--
8ГК.333.257-18	ПО14-19	200	--	--



1. Кровельная панель ПТКМ
2. Стеновая панель ПТСМ
3. Прозон покрытия
4. Самонарезающий винт 4,2x13, шаг 300 мм
5. Стеновой прозон
6. Самонарезающий винт для крепления сэндвич-панели, см.прил.2 табл.1
7. ПОУЭ тип 33 внутренний
8. Заклепка з-4,8x8, шаг 250 мм
9. Доборный элемент ПК4
10. Минеральная вата Изол-Н (ρ=25кг/м³)
11. Доборный элемент НВ
12. Доборный элемент ПН2
13. Болт с гайкой и шайбой
14. Кронштейн КР2 (БГК.121655), шаг 1250мм
15. Кронштейн КР1 (БГК.121654), шаг 1250мм
16. Профлист СС10-1100-т
17. Желоб
18. Кронштейн КР3, шаг 1250мм
19. Арматура А-1 диаметром 12мм, см. узел К12
20. Уплотнительная лента /Б 30x2
21. Доборный элемент НН

* применять для северных районов, при избыточном внутреннем давлении или по требованию заказчика;

п.21. Накладка наружная	Обозначение	Марка	А, мм	Б, мм	В, мм
	8ГК.135.393-02	НН-1	55	95	20
	8ГК.135.393-05	НН-4	55	75	20
	8ГК.135.393-08	НН-7	120	120	20
	8ГК.135.393-09	НН-8	135	135	30
	8ГК.135.393-13	Н-2	150	150	25
	8ГК.135.393-16	НН-14	170	160	20
п.9. Профиль карниза	8ГК.333.246	ПК4-1	100	---	---
	8ГК.333.246-01	ПК4-2	120	---	---
	8ГК.333.246-02	ПК4-3	150	---	---
	8ГК.333.246-03	ПК4-4	175	---	---
	8ГК.333.246-04	ПК4-5	200	---	---
	8ГК.333.246-05	ПК4-6	225	---	---
	8ГК.333.246-06	ПК4-7	250	---	---
п.22. Профиль	8ГК.333.277-07	ПН2-8	120	18	---
	8ГК.333.277-08	ПН2-9	150	18	---
	8ГК.333.277-09	ПН2-10	175	18	---
	8ГК.333.277-10	ПН2-11	200	18	---
	8ГК.333.277-11	ПН2-12	225	18	---
	8ГК.333.277-12	ПН2-13	250	18	---
	п.11. Накладка внутренняя	8ГК.135.394-02	НВ-1	50	50
	8ГК.135.394-03	НВ-2	100	50	20
	8ГК.135.394-05	НВ-4	100	25	20
	8ГК.135.394-06	НВ-5	60	60	20
	8ГК.135.394-08	НВ-7	150	150	30
	8ГК.135.394-09	НВ-8	250	250	30
	8ГК.135.394-14	НВ-12	100	120	20



1. Кровельная панель ПТКМ
2. Самонарезающий винт для крепления сэндвич-панелей, см.прил.2 табл.1 (крепить через две облицовки
3. Уплотнительная лента ЛБ 20x1
4. Заклепка ЗК 4,8x8, шаг 300-500 мм
5. Уплотнительная лента ЛБ 30x2
6. Прогон покрытия
7. Гн. уголок 70x4, для крепления сэндвич-панелей

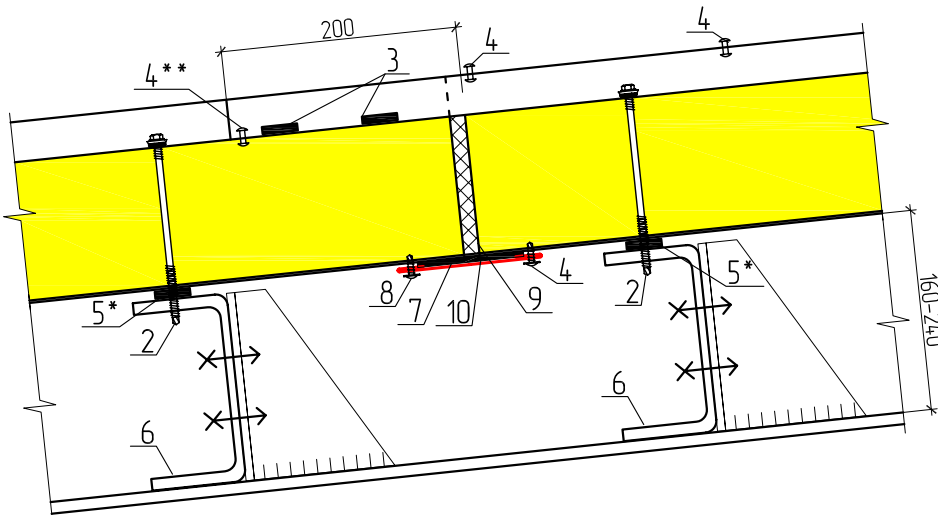
* применять для северных районов , при избыточном внутреннем давлении или по требованию заказчика;

** обязательно установить по 2 заклепки между гафрами

смотреть совместно с узлами К7.3 и К8.1

перед началом монтажа в верхней панели обрезать снизу на 200мм, удалить утеплитель

Стык кровельных панелей по длине К7.2



1. Кровельная панель ПТКМ
2. Самонарезающий винт для крепления сэндвич-панелей, см.прил.2 табл.1
3. Уплотнительная лента ЛБ 20x1
4. Заклепка ЗК 4,8x8, шаг 300-500 мм
5. Уплотнительная лента ЛБ 30x2
6. Прогон покрытия
7. Доборный элемент НЩЗ
8. Самонарезающий винт 4,2x13, шаг 300 мм
9. Монтажная пена (при необходимости)
10. Уплотнительная лента ЛБ 100x2

* применять для северных районов , при избыточном внутреннем давлении или по требованию заказчика;

** обязательно установить по 2 заклепки между гафрами

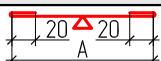
смотреть совместно с узлами К7.3 и К8.1

перед началом монтажа в верхней панели обрезать снизу на 200мм, удалить утеплитель

при невозможности установки элемента НЩЗ (поз.7),

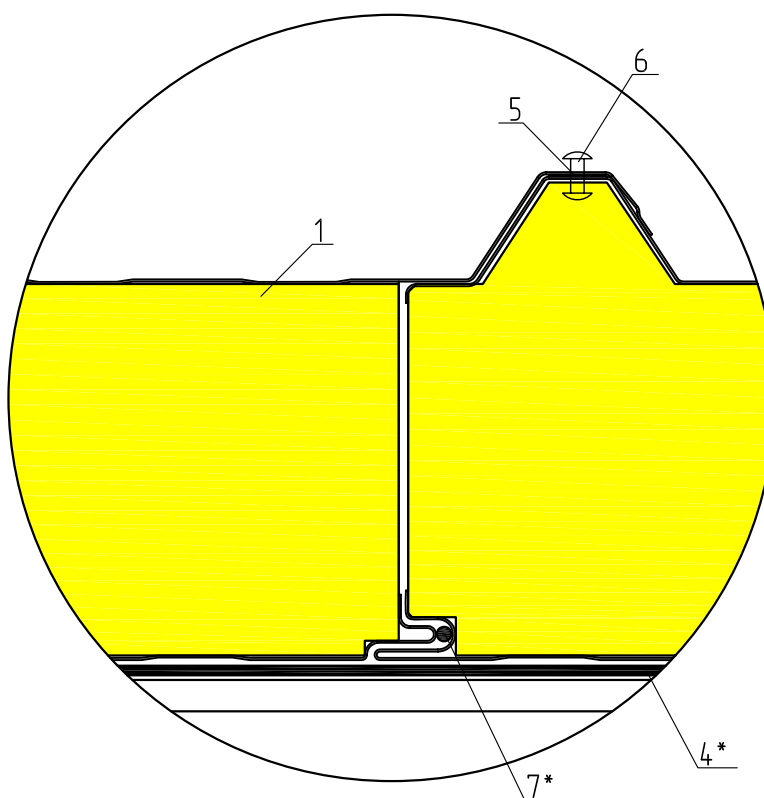
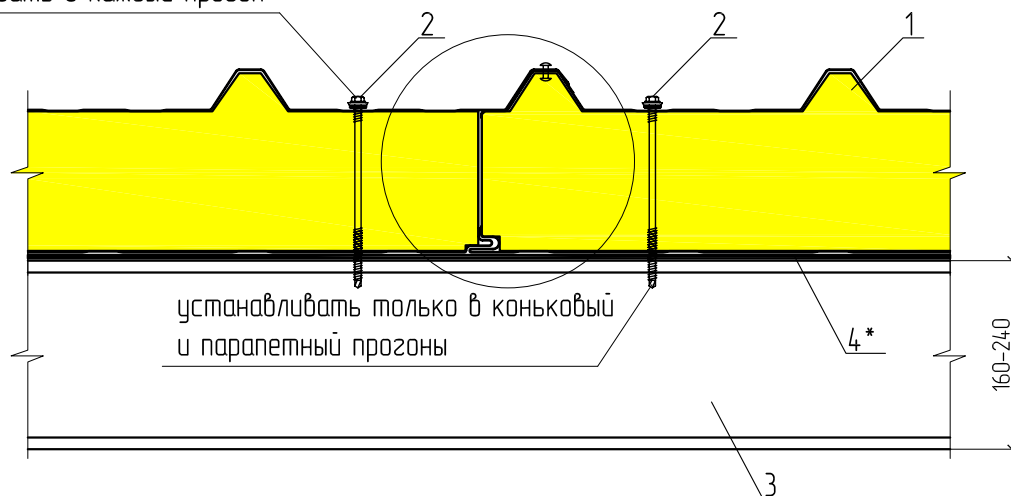
ленту ЛБ 100x2 красить в цвет панелей

п.7. Нащельник



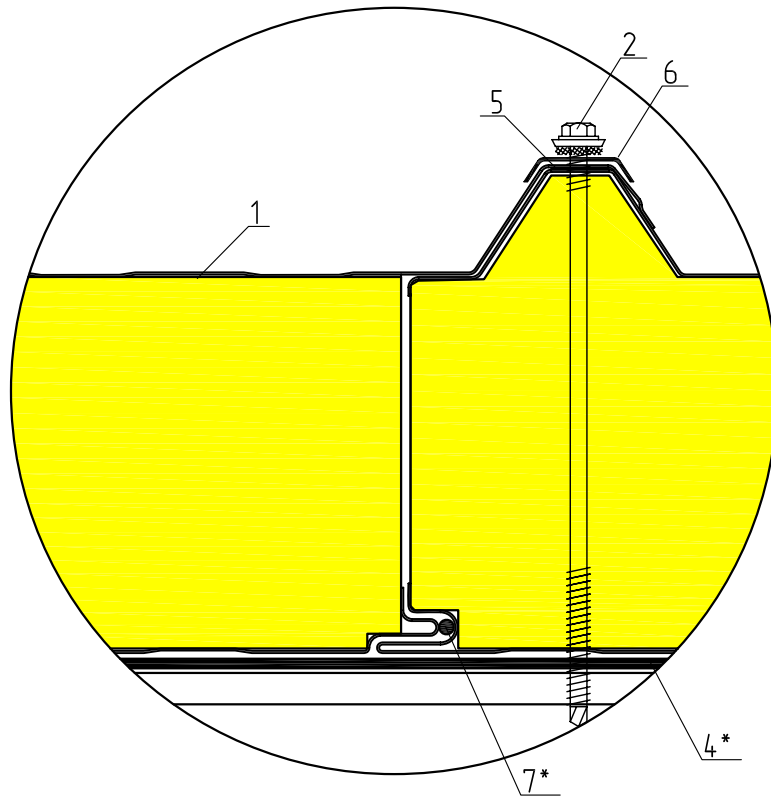
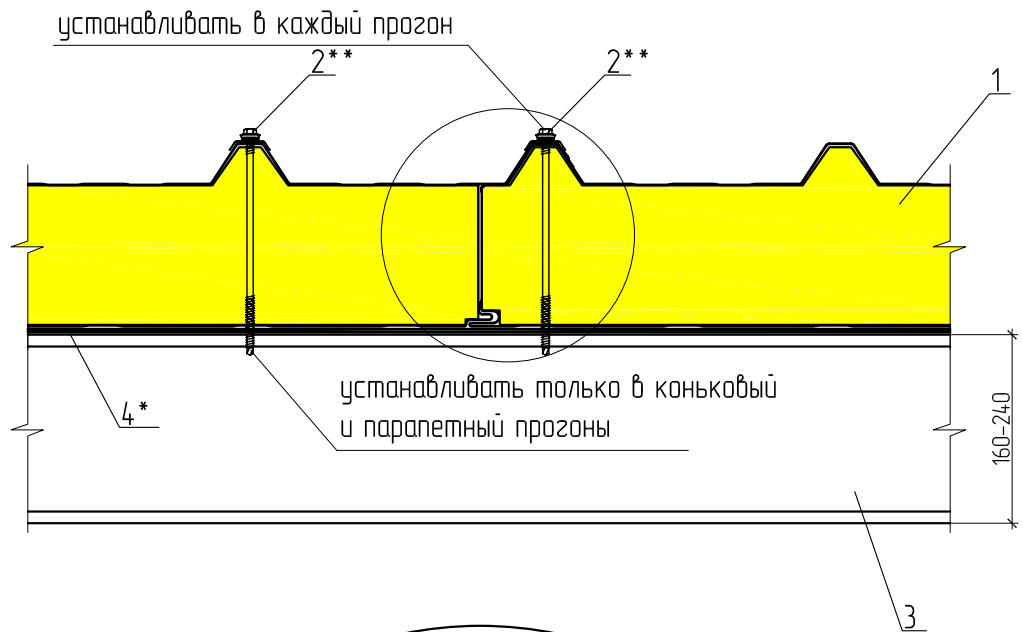
Обозначение	Марка	А, мм	Б, мм	α, °
8ГК.135.714-01	НЩ4-2	120	--	--

устанавливать в каждый прогон



1. Кровельная панель ПТКМ
2. Самонарезающий винт для крепления сэндвич-панелей см.прил.2 табл.1
3. Прогон покрытия
4. Уплотнительная лента /Б 30x2
5. Уплотнительная лента /Б 20x1
6. Заклепка ЗК 4,8x8 шаг 300-500 мм
7. Силиконовый герметик или герметизирующий шнур Абрис-Ш

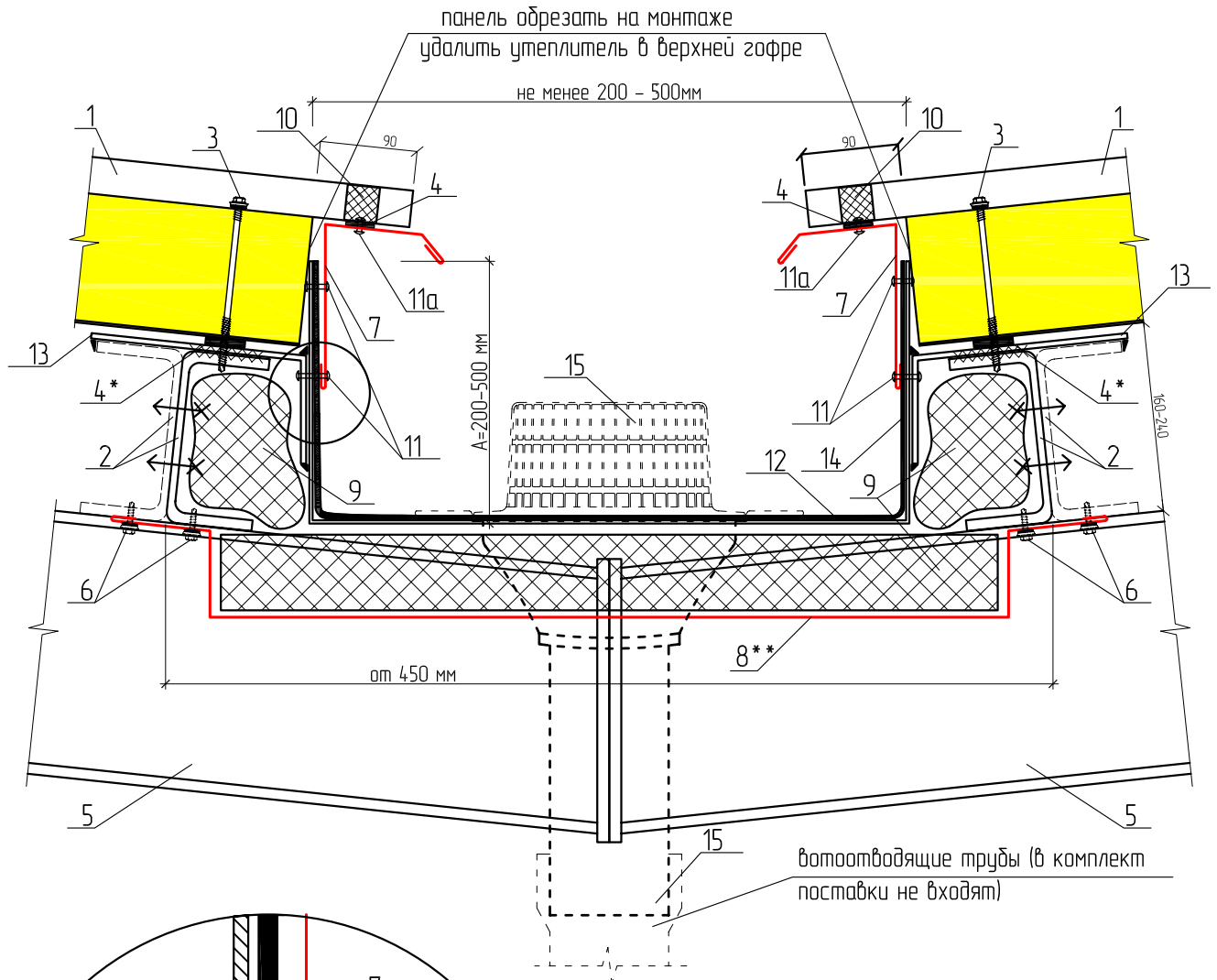
* применять для северных районов строительства, избыточном внутреннем давлении или по требованию заказчика



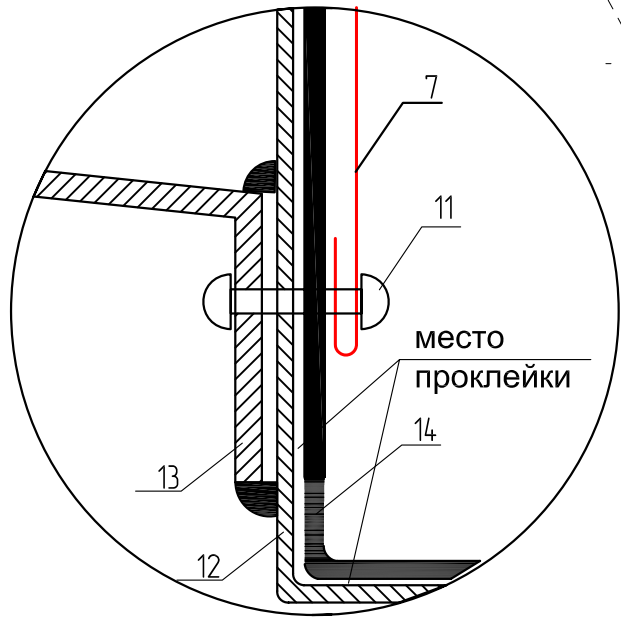
1. Кровельная панель ПТКМ
2. Самонарезающий винт для крепления сэндвич-панелей см.прил.2 табл.1
3. Прогон покрытия
4. Уплотнительная лента ЛБ 30x2
5. Уплотнительная лента ЛБ 20x1
6. Накладка НАК (см. прил.2 табл.2)
7. Siliconовый герметик или герметизирующий шнур Абрис-Ш

* применять для северных районов строительства, избыточном внутреннем давлении или по требованию заказчика;

** рекомендуется использовать узел К8.1. Применяется только по требованию заказчика.



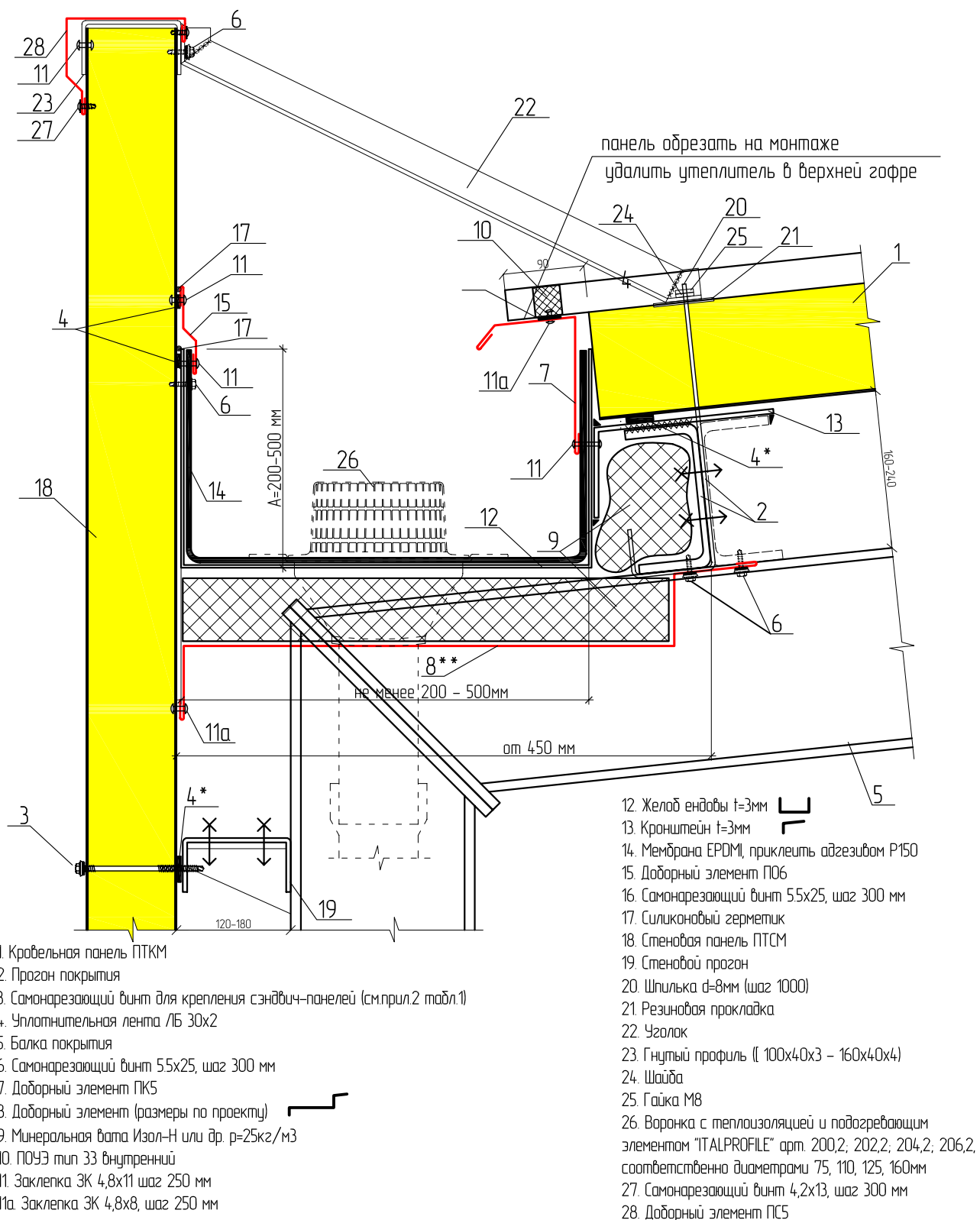
водоотводящие трубы (в комплект поставки не входят)



1. Кровельная панель ПТКМ
2. Прогон покрытия
3. Самонарезающий винт для крепления сэндвич-панелей (см.прил.2 табл.1)
4. Уплотнительная лента ЛБ 30x2
5. Балка покрытия
6. Самонарезающий винт 5,5x25, шаг 300 мм
7. Доборный элемент ПК5
8. Доборный элемент (размеры по проекту) t=0,6 - 0,8
9. Минеральная вата Изол-Н или др. p=25кг/м3
10. ПОУЭ тип 33 внутренний
11. Заклепка ЗК 4,8x11, шаг 250 мм
- 11a. Заклепка ЗК 4,8x8, шаг 250 мм
12. Желоб ендовы t=3мм
13. Кронштейн t=3мм приварен при монтаже для организации уклона к воронке водослива (пост. по соглас.)
14. Мембрана EPDM, приклеить адгезивом P150
15. Воронка с теплоизоляцией и подогревающим элементом "ITALPROFILE" арт. 200,2; 202,2; 204,2; 206,2, соответственно диаметрами 75, 110, 125, 160мм

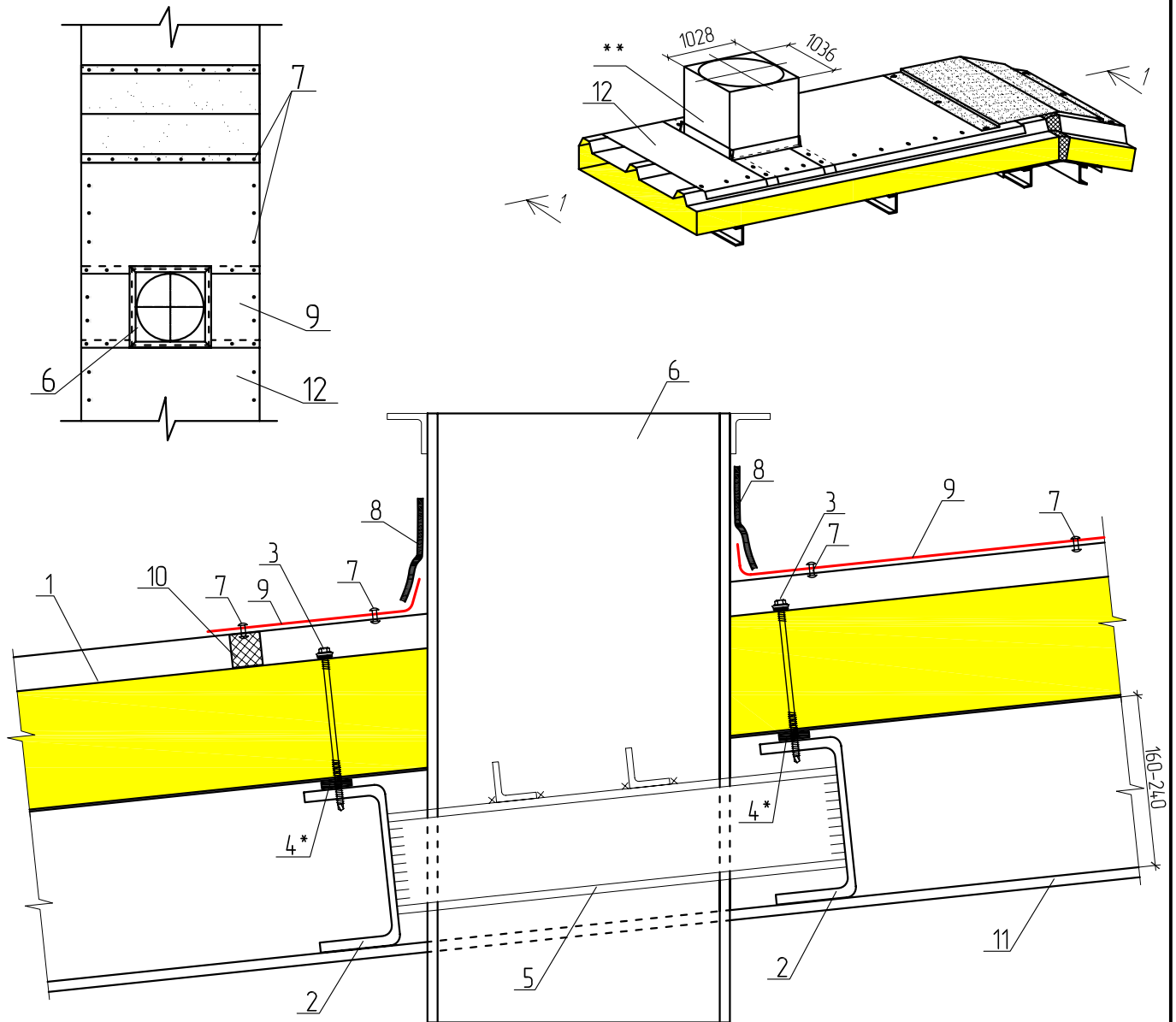
* применять для северных районов строительства, при избыточном внутреннем давлении или по требованию заказчика
 ** устанавливать до монтажа желоба

п.7. Профиль карниза	Обозначение	Марка	А, мм	Б, мм	В, мм
	8ГК.333.280	ПК5-1	80	--	--
	8ГК.333.280-01	ПК5-2	100	--	--
	8ГК.333.280-02	ПК5-3	120	--	--
	8ГК.333.280-03	ПК5-4	150	--	--
	8ГК.333.280-04	ПК5-5	200	--	--
	8ГК.333.280-05	ПК5-6	250	--	--



* применять для северных районов строительства, при избыточном внутреннем давлении или по требованию заказчика
 ** устанавливать до монтажа желоба

п.28. Профиль-обрамление	Обозначение	Марка	А, мм	Б, мм	В, мм	а, мм	б, мм	α°	
	8ГК.333.278	ПС5-1	100	--	--	--	--	--	
	8ГК.333.278-01	ПС5-2	120	--	--	--	--	--	--
	8ГК.333.278-02	ПС5-3	140	--	--	--	--	--	--
	8ГК.333.278-03	ПС5-4	170	--	--	--	--	--	--
	8ГК.333.278-05	ПС5-6	220	--	--	--	--	--	--
	8ГК.333.278-06	ПС5-7	270	--	--	--	--	--	--
п.15. Профиль-обрамление	Обозначение	Марка	А, мм	Б, мм	В, мм	а, мм	б, мм	α°	
	8ГК.333.145	ПО6-1	20	55	15	15	20	65	
	8ГК.333.145-01	ПО6-2	35	45	20	30	20	20	55
	8ГК.333.145-02	ПО6-3	50	50	15	20	20	20	15

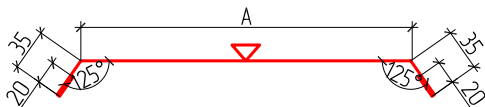


1. Кровельная панель ПТКМ
2. Прогон покрытия
3. Самонарезающий винт для крепления сэндвич-панелей см.прил.2 табл.1
4. Уплотнительная лента ЛБ 30x2
5. Швеллер направляющий (в комплект поставки ограждающих конструкций не входит)
6. Стакан вентилятора (комплектуется по отдельной заявке)
7. Заклепка ЗК 4,8x8 шаг 250 мм
8. Герметизирующий материал типа "Экобит" (ООО "Тезола-Самара")
9. Гладкий лист $t=0,6$ мм (гнуть по месту)
10. ПОУЭ тип 33 наружный
11. Балка покрытия
12. Доборный элемент ОВ

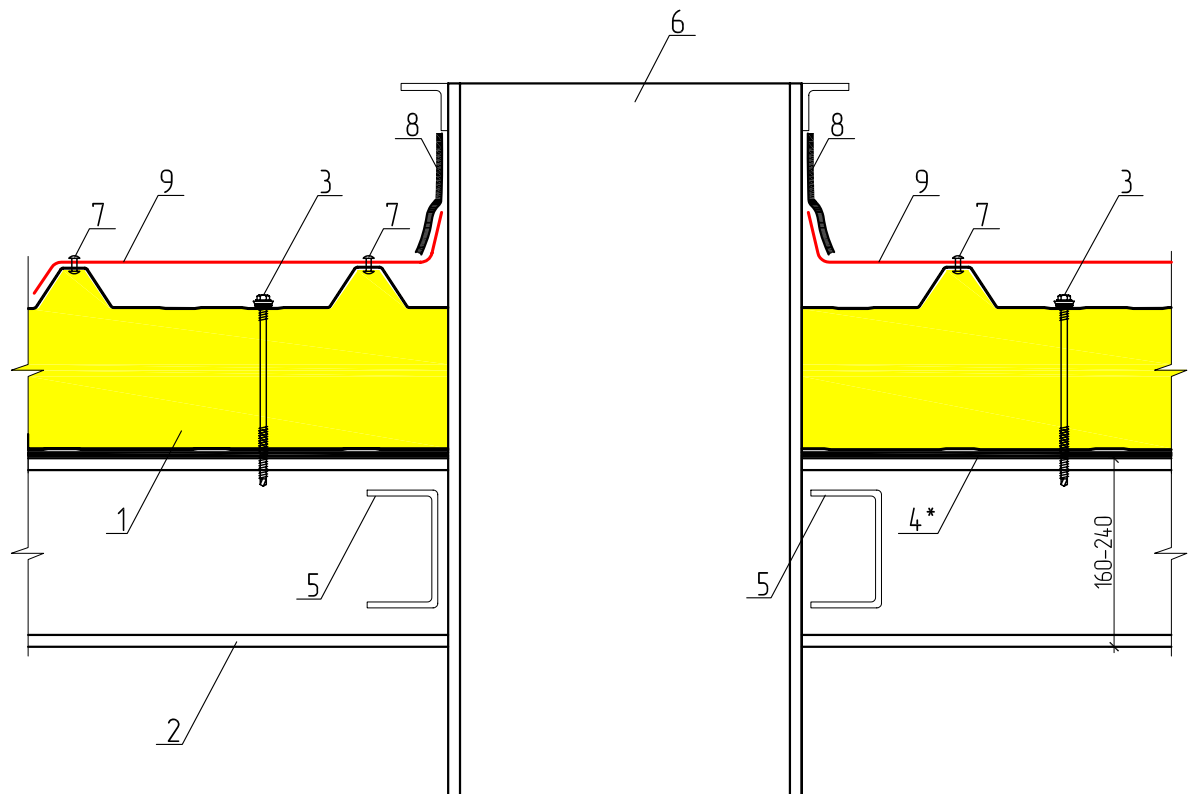
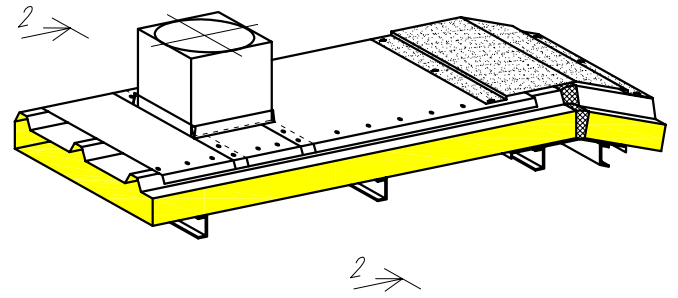
* применять для северных районов строительства, избыточном внутреннем давлении или по требованию заказчика;

** чертёж вентилятора см. на листе K10.2a

п.12. Обрамление вентилятора

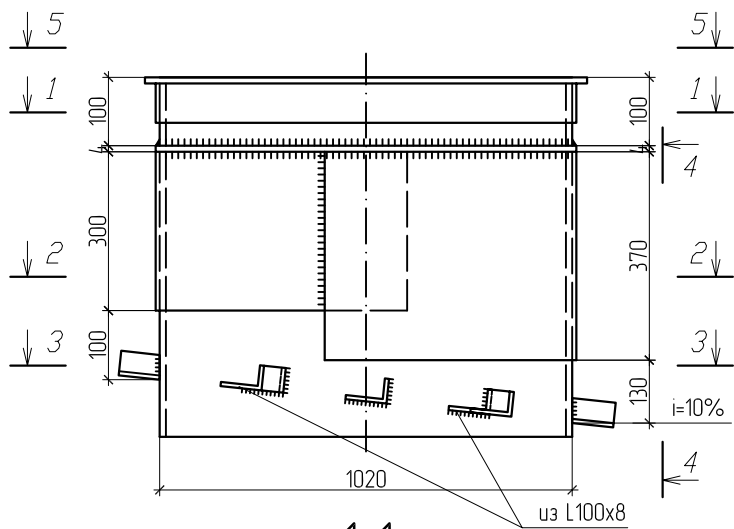


Обозначение	Марка	А, мм	Б, мм	В, мм
8ГК.333.339-00	ОВ1	280	--	--
8ГК.333.339-01	ОВ2	530	--	--
8ГК.333.339-02	ОВ3	780	--	--



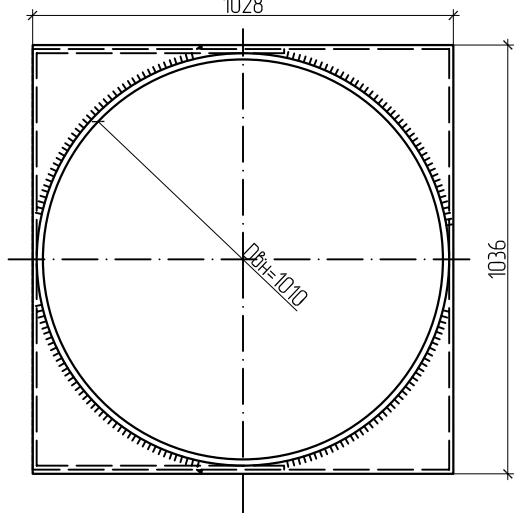
1. Кровельная панель ПТКМ
2. Прогон покрытия
3. Самонарезающий винт для крепления сэндвич-панелей см.прил.2 табл.1
4. Уплотнительная лента ЛБ 30x2
5. Швеллер направляющий (в комплект поставки ограждающих конструкций не входит)
6. Стакан вентилятора (комплектуется по отдельной заявке)
7. Закlepка ЗК 4,8x8 шаг 250 мм
8. Герметизирующий материал типа "Экобит" (ООО "Тезола-Самара")
9. Гладкий лист $t=0,6$ мм (гнуть по месту)

* применять для северных районов строительства, избыточном внутреннем давлении или по требованию заказчика

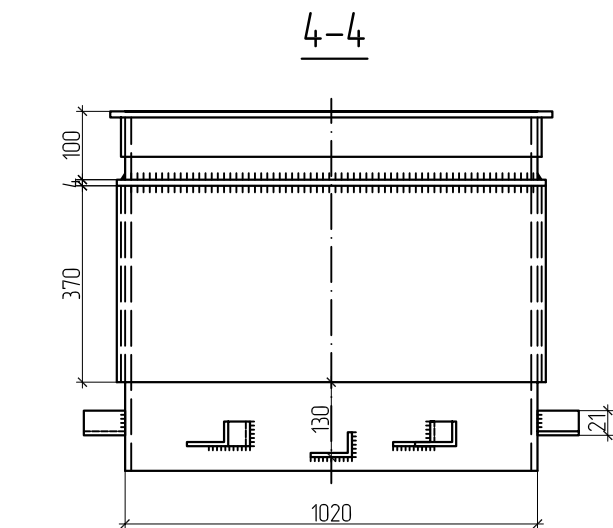


1-1

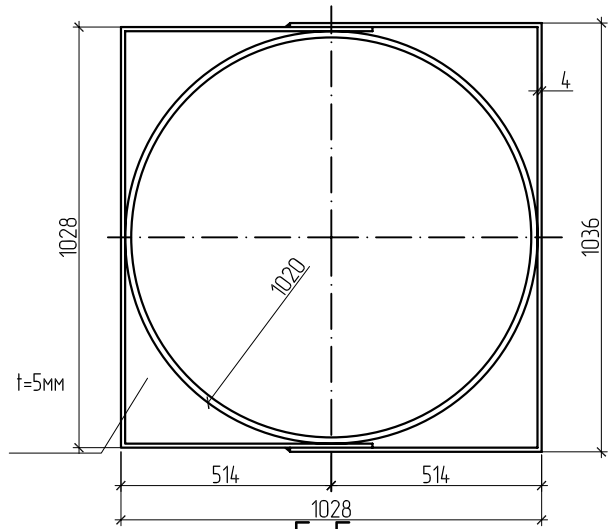
1028



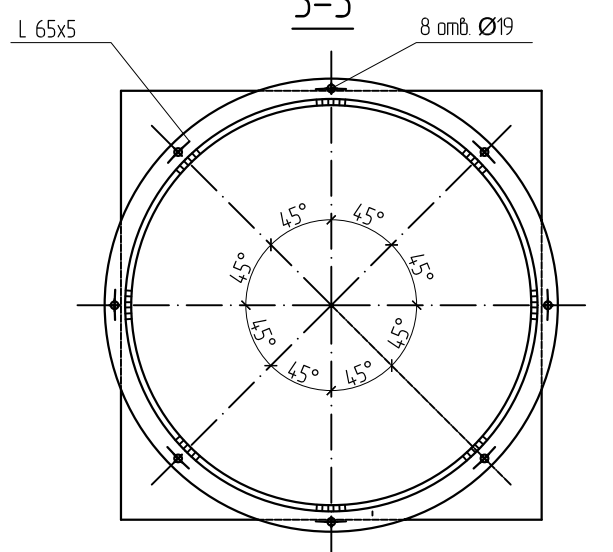
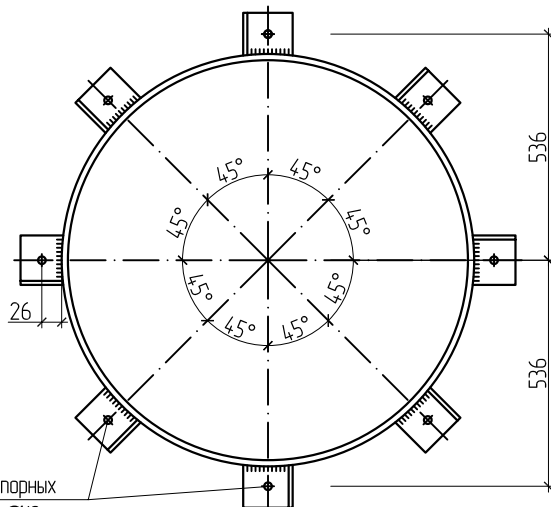
3-3



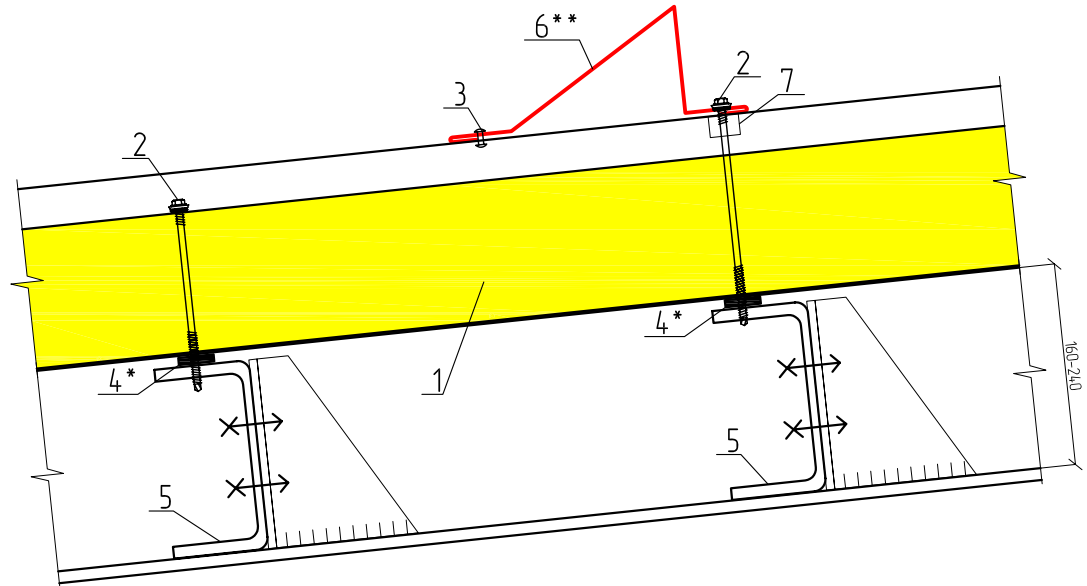
2-2



5-5



Ταβέα πόαεάρα	Να-άρεά πόαεάρα	Δαί.	Γ	d	Γαγία-άρεά
Ν30-1	102065	1010	630	1072	Άεγ όποάΓΓάεε εδύοΓύο όάρόδΓάάΓύο άάρόεεγύοΓόΓα όεΓά Ε0×-84-ά 18; Γνάαύο 1 8-ά ε άεγ ΓόΓΓίονεά άάρόεεγύοεΓΓύο όαόο d-630, 710 ε 800ΓΓ

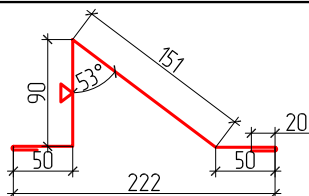


- 1. Кровельная панель ПТКМ
- 2. Самонарезающий винт для крепления сэндвич-панелей, см.прил.2 табл.1
- 3. Заклепка ЗК 4,8x8, шаг 250 мм
- 4. Уплотнительная лента ЛБ 30x2
- 5. Прогон покрытия
- 6. Профиль снегозадержания СН
- 7. Накладка НАК (см. прил.2 табл.2)

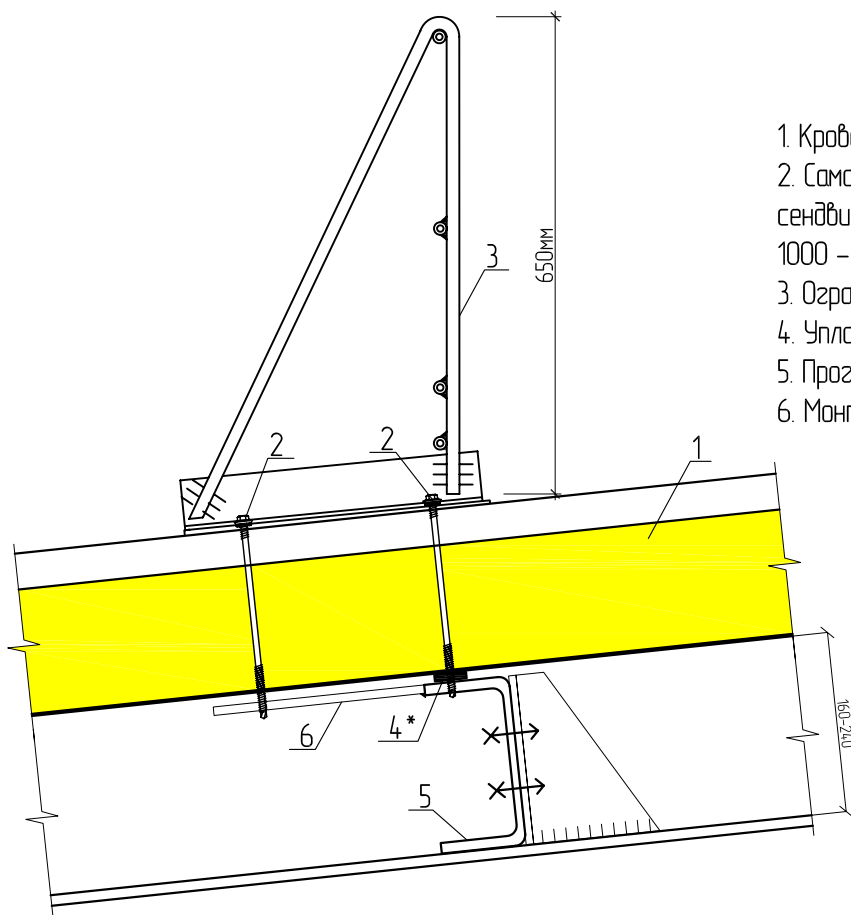
* применять для северных районов , при избыточном внутреннем давлении или по требованию заказчика;

** устанавливать во второй от свеса прогон

п.6. Профиль снегозадержания

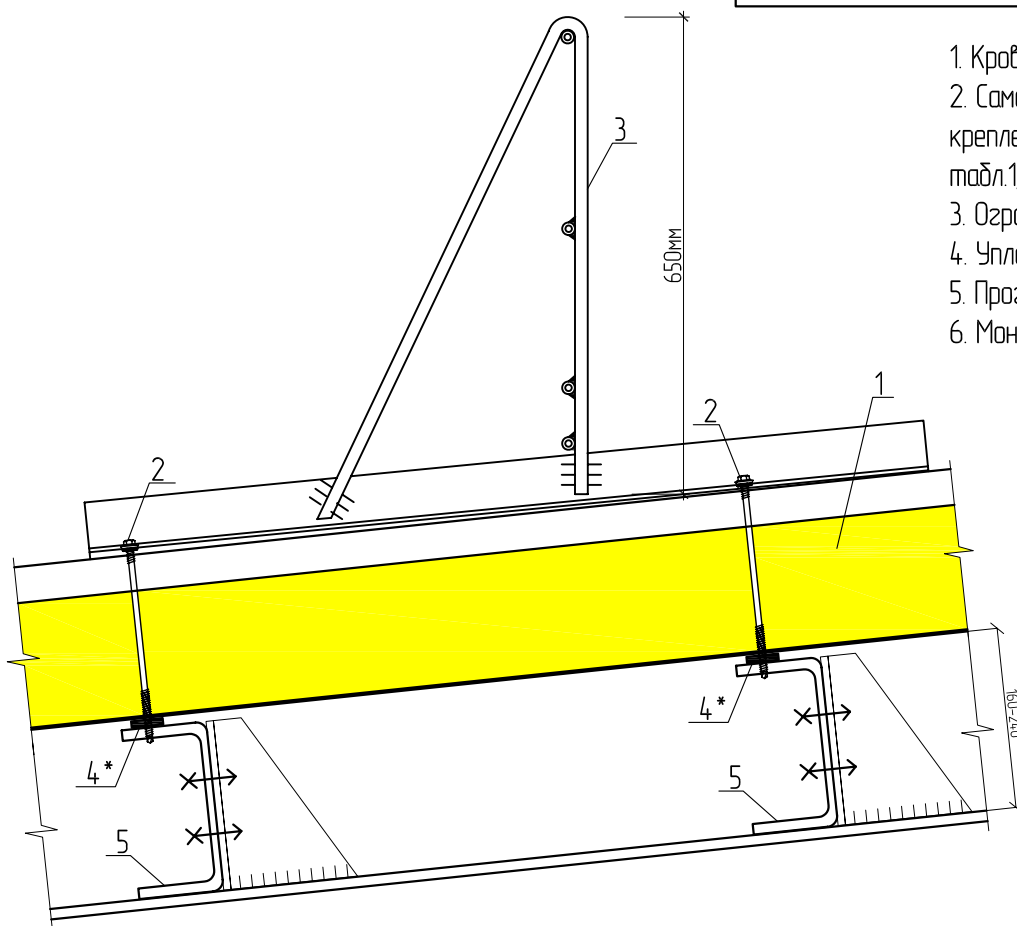


Обозначение	Марка	А, мм	Б, мм	В, мм
8ГК.154.368	СН1	--	--	--



1. Кровельная панель ПТКМ
2. Самонарезающий винт для крепления сэндвич-панелей, см.прил.2 табл.1, шаг 1000 – 2000 мм
3. Ограждение
4. Уплотнительная лента ЛБ 30x2
5. Прогон покрытия
6. Монтажная пластина

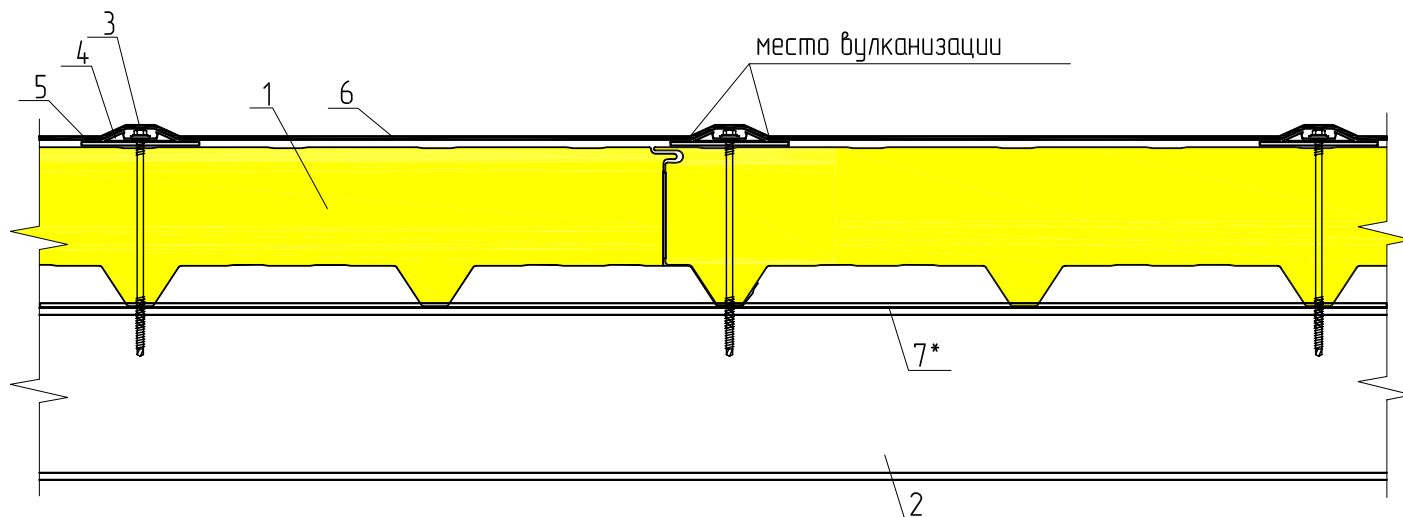
* применять для северных районов , при избыточном внутреннем давлении или по требованию заказчика



1. Кровельная панель ПТКМ
2. Самонарезающий винт для крепления сэндвич-панелей, см.прил.2 табл.1, шаг 1000-2000 мм
3. Ограждение
4. Уплотнительная лента ЛБ 30x2
5. Прогон покрытия
6. Монтажная пластина

* применять для северных районов , при избыточном внутреннем давлении или по требованию заказчика

Крепление мембраны с помощью системы KLEMMFIX

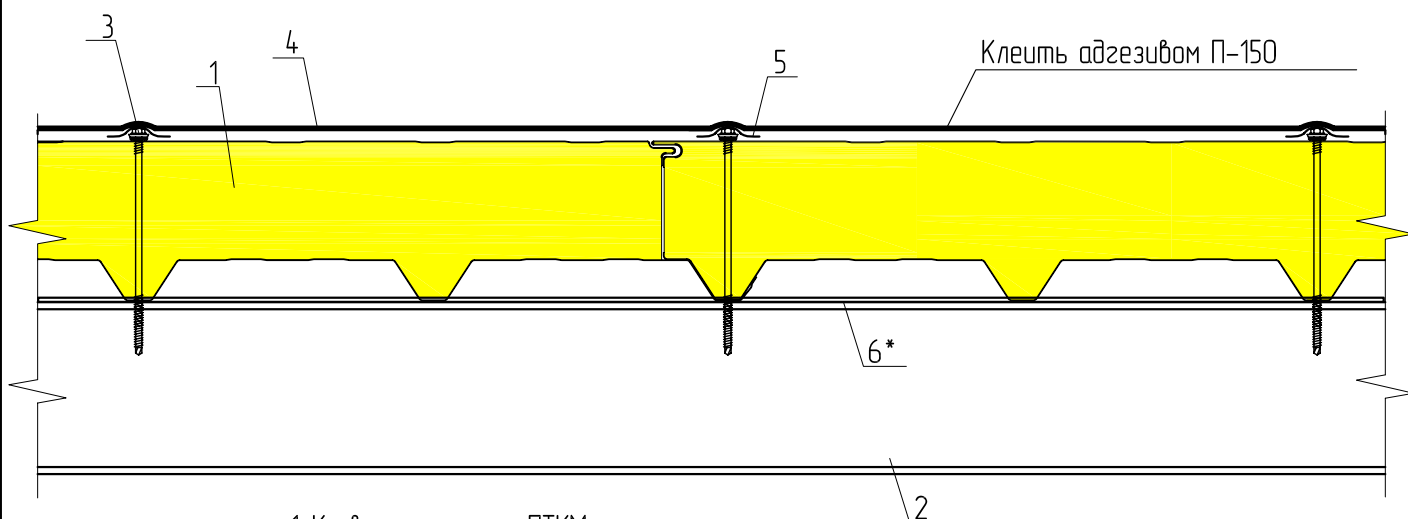


1. Кровельная панель ПТКМ
2. Прогон покрытия
3. Самонарезающий винт для крепления сэндвич-панелей, см.прил.2 табл.1, (шаг 500мм)
4. Анкерная пластина + Klemmfix
5. EPDM пластина
6. Мембрана PRELASTI
7. Уплотнительная лента ЛБ 30x2

* применять для северных районов , при избыточном внутреннем давлении или по требованию заказчика

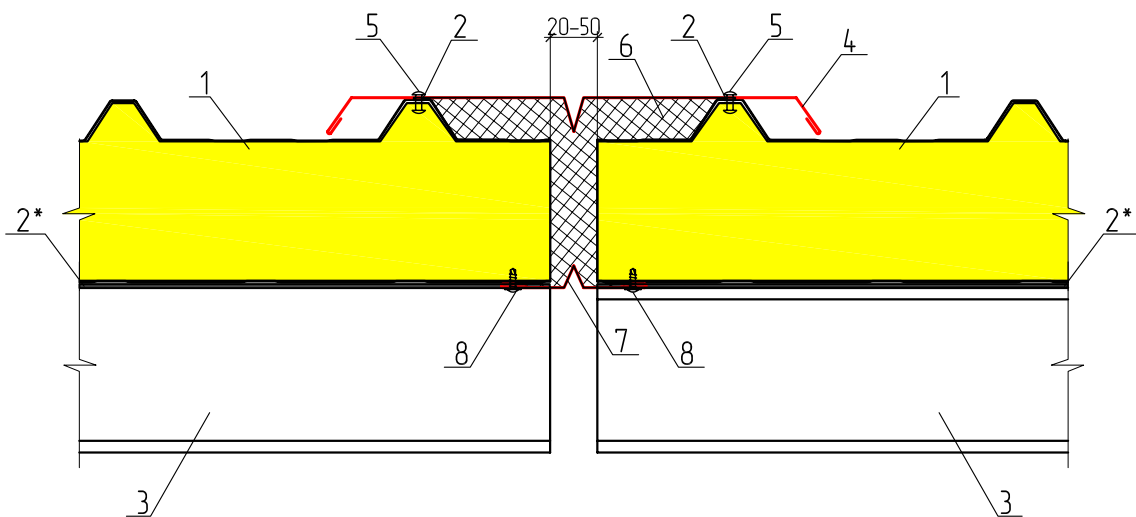
Крепление мягкой кровли

Крепление мембраны методом приклеивания



1. Кровельная панель ПТКМ
2. Прогон покрытия
3. Самонарезающий винт для крепления сэндвич-панелей, см.прил.2 табл.1, шаг 500мм
4. Мембрана PRELASTI
5. Прокладка мембраны, закрывающая головку самонарезающего винта
6. Уплотнительная лента ЛБ 30x2

* применять для северных районов , при избыточном внутреннем давлении или по требованию заказчика



1. Кровельная панель ПТКМ
2. Уплотнительная лента ЛБ 30x2
3. Прогон покрытия
4. Доборный элемент ДК1
5. Заклепка ЗК 4,8x8, шаг 250 мм
6. Минеральная вата Изол-Н
7. Доборный элемент НС-1
8. Самонарезающий винт 4,2x13, шаг 300мм

* применять для северных районов строительства, избыточном внутреннем давлении или по требованию заказчика

п.4. Накладка	Обозначение	Марка	А, мм	Б, мм	В, мм
	8ГК.135.842	ДК1	--	--	--
п.7. Накладка стыковая	Обозначение	Марка	А, мм	Б, мм	В, мм
	8ГК.135.639	НС-1	--	--	--

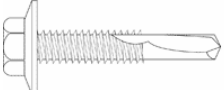
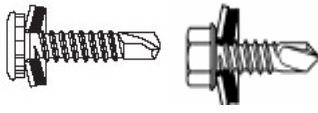


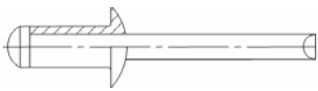

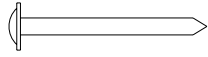

ПРИЛОЖЕНИЕ 2

КАТАЛОГ МЕТИЗОВ И ДОБОРНЫХ ЭЛЕМЕНТОВ

Перечень крепежных деталей

Таблица 1

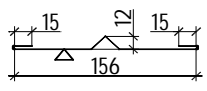
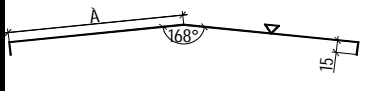
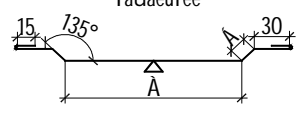
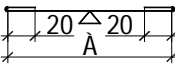
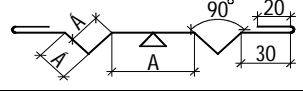
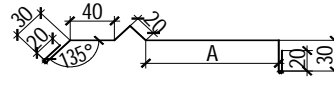
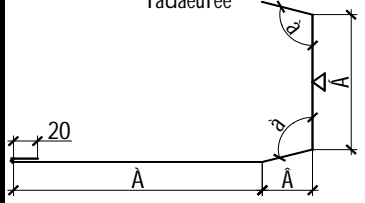
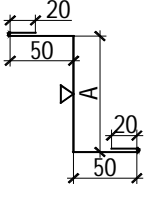
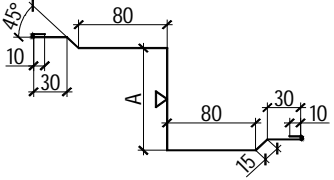
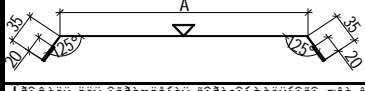
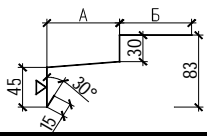
№ пп	Обозначение	Марка	Эскиз	Толщина соединяемых материалов/подконструкций, мм
1	Самосверлящий винт			
	Harpoon.	HSP-X 5,5/6,3x105		58-75/4-12,5
		HSP-X 5,5/6,3x140		77-110/4-12,5
		HSP-X 5,5/6,3x160		93-130/4-12,5
		HSP-X 5,5/6,3x190		125-160/4-12,5
		HSP-X 5,5/6,3x240		165-210/4-12,5
		HSP-X 5,5/6,3x285		215-255/4-12,5
	Guntram END GmbH.	E-VS BOHR 5 HT 16 5,5x85		38-55/4-12,5
		E-VS BOHR 5 HT 19 5,5x130		67-100/4-12,5
		E-VS BOHR 5 HT 19 5,5x160		93-130/4-12,5
		E-VS BOHR 5 HT 19 5,5x190		125-160/4-12,5
		E-VS BOHR 5 HT 19 5,5x240		165-210/4-12,5
		E-VS BOHR 5 HT 19 5,5x285		215-255/4-12,5
3	Самосверлящий винт			
	SFS intec.	SDT14-A19-5,5x93		48-67/4/3-14
		SDT14-A19-5,5x113		68-87/3-14
		SDT14-A19-5,5x142		87-106/3-14
		SDT14-A19-5,5x160		94-134/3-14
		SDT14-A19-5,5x186/212		120-160/3-14
		SDT14-A19-5,5x233		164-204/3-14
		SDT14-A19-5,5x280		214-254/3-14
4	Самосверлящий винт			
	OF GmbH.	7.0-10/6.3-14x315		250-290/3-14
5	Комплект крепежный			L
	5ГК.960.004-02	КК-1-3		190
	5ГК.960.004-03	КК-1-4		180
	5ГК.960.004-04	КК-1-5		200
	5ГК.960.004-05	КК-1-6		240
	5ГК.960.004-06	КК-1-7		120
	5ГК.960.004-07	КК-1-8		160
	5ГК.960.004-08	КК-1-9		220
	5ГК.960.004-09	КК-1-10		260
	5ГК.960.006-09	КК-3-10		293
	5ГК.960.006-10	КК-3-11		323
6	Самосверлящий винт			
	Harpoon.	HE5-X 5,5x38		19/4-12,5
		HE5-X 5,5x60		41/4-12,5
	SFS intec	SD14-T15-5,5x56		35/3-14
	Guntram END GmbH.	E-VS BOHR 4 16 5,5x24		12/2-8
		E-VS BOHR 5 19 5,5x38		25/4-12,5

№ пп	Обозначение	Марка	Эскиз	Толщина соединяемых материалов/подконструкций, мм
7	Самосверлящий винт			
	Harpoon.	HW5-X 5,5x32		16/4-12,5
		HW5-X 5,5x38		22/4-12,5
Guntram END GmbH.	E-VS BOHR 5 COL 5,5x35	21/4-12,5		
8	Самосверлящий винт			
	Harpoon.	HR-X 4,8x19		2x0,63-2x1
	SFS intec.	SL2-T-A14-4,8x20		2x0,4-2x1
SL2-T-L12-A10-4,8x20		2x0,4-2x1		
9	Самосверлящий винт			
	Guntram END GmbH.	E-VS BOHR WH 4,2x13		2x1
	Omax.	4,2x25		2x1
4,2x45		2x1		
10	Самосверлящий винт (по дереву)			
	Guntram END GmbH.	E-VS BOHR RS 14 4,9x28		min25
		E-VS BOHR RS 14 4,9x35		min25
	SFS intec.	SW-T-A14-4,8x35		1x1;2x0,9;3x0,7/min25
		SW-T-A14-4,8x51		1x1;2x0,9;3x0,7/min25
Omax.	4,8x29	min25		
	4,8x35	min25		
11	Заклепка			
	DIN 7337	3-4,8x8		3
		3-4,8x12		6
		3-4,8x14		8
		3-4,8x16		10
		3-4,8x21		14
12	Дюбель (для бетона и кирпича)			
	SFS intec.	D57-4,8x89		44-57/min 40
		D83-4,8x115		70-83/min 40
		D108-4,8x140		95-108/min 40
		D133-4,8x165		120-133/min 40
		D159-4,8x191		146-159/min 40
		D209-4,8x241		197-209/min 40
		D260-4,8x292		247-260/min 40
13	Дюбель (для бетона)			
	ТУ 14-4-1731-82	ДГ 4,5x50		
14	Шуруп по бетону			
	SFS intec.	TI- 6,3x25		
		FN M6x30		
Крепежные элементы рекомендуемые к применению				

						Приложение к ТИ 084-08	Лист
Изм.	Кол. уч.	Лист.	№ док.	Подпись	Дата		3

Țădă=afū āīāīōīūō yēāī āīōīā

Ynēēç	Țāīçīā-āīēā	Țādēā	Āēēfā noāīāāōōfāy, īī	Ā, īī	Ā, īī	Ā, īī	Țānā īī, ēā	Țāçā, īī (āāç ō-āōā ōāēēōīā āēāā)
	8ĀĒ.135.842	ĀĒ1	3000	-	-	-		570
	8ĀĒ.333.067-00	Ī-10	3000	60	--	--	0.44	95
		Ī-11		70	--	--	0.49	105
		Ī-12		90	--	--	0.59	125
		Ī-13		110	--	--	0.68	145
	8ĀĒ.333.135	Ī7	3000	--	--	--	0.47	100
	8ĀĒ.342.097	Ī9	3000	--	--	--	0.35	75
	8ĀĒ.135.733-00	ĪĀĒ 1	80	--	--	--	0.037	49
	8ĀĒ.135.733-01	ĪĀĒ 2		--	--	--	0.046	49
	8ĀĒ.135.394-02	ĪĀ-1	3000	50	50	20	0.66	140
	8ĀĒ.135.394-03	ĪĀ-2		100	50	20	0.89	190
	8ĀĒ.135.394-04	ĪĀ-3		50	25	20	0.54	115
	8ĀĒ.135.394-05	ĪĀ-4		100	25	20	0.77	165
	8ĀĒ.135.394-06	ĪĀ-5		60	60	20	0.75	160
	8ĀĒ.135.394-07	ĪĀ-6		130	130	20	1.40	300
	8ĀĒ.135.394-08	ĪĀ-7		150	150	30	1.68	360
	8ĀĒ.135.394-09	ĪĀ-8		250	250	30	2.62	560
	8ĀĒ.135.394-10	ĪĀ-9		240	240	40	2.62	560
	8ĀĒ.135.394-11	ĪĀ-10		285	285	50	3.14	670
	8ĀĒ.135.394-12	Ī6		100	100	20	1.12	240
	8ĀĒ.135.394-13	ĪĀ-11		80	25	20	0.68	145
	8ĀĒ.135.394-14	ĪĀ-12		100	120	20	1.22	260
	8ĀĒ.135.394-15	ĪĀ-13		190	190	20	1.97	420
8ĀĒ.135.394-16	ĪĀ-14	200	200	20	2.06	440		
	8ĀĒ.135.393-02	ĪĪ-1	3000	55	95	20	0.89	190
	8ĀĒ.135.393-03	ĪĪ-2		55	145	20	1.12	240
	8ĀĒ.135.393-04	ĪĪ-3		55	195	20	1.36	290
	8ĀĒ.135.393-05	ĪĪ-4		55	75	20	0.80	170
	8ĀĒ.135.393-06	ĪĪ-5		55	125	20	1.03	220
	8ĀĒ.135.393-07	ĪĪ-6		55	175	20	1.26	270
	8ĀĒ.135.393-08	ĪĪ-7		120	120	20	1.31	280
	8ĀĒ.135.393-09	ĪĪ-8		135	135	30	1.54	330
	8ĀĒ.135.393-10	ĪĪ-9		235	235	30	2.48	530
	8ĀĒ.135.393-11	ĪĪ-10		235	235	40	2.57	550
	8ĀĒ.135.393-12	ĪĪ-11		240	240	50	2.71	580
	8ĀĒ.135.393-13	Ī2		150	150	25	1.64	350
	8ĀĒ.135.393-14	ĪĪ-12		170	110	20	1.50	320
	8ĀĒ.135.393-15	ĪĪ-13		170	140	20	1.64	350
	8ĀĒ.135.393-16	ĪĪ-14		170	160	20	1.73	370
	8ĀĒ.135.393-17	ĪĪ-15		170	180	20	1.83	390
	8ĀĒ.135.393-18	ĪĪ-16		170	210	20	1.97	420
	8ĀĒ.135.393-19	ĪĪ-17		170	235	20	2.08	445
	8ĀĒ.135.393-20	ĪĪ-18		170	260	20	2.20	470
	8ĀĒ.135.393-21	ĪĪ-19		170	285	20	2.32	495
	8ĀĒ.135.393-22	ĪĪ-20		170	310	20	2.43	520

<p>Γαββαάα αεγ γαδαρααίεγ ηουετα γαγααε</p> 	8ΑΕ.135.639-00	ΓΝ-1	3000	--	--	--	0.94	200	
<p>Γαββαάα αεγ γαδαρααίεγ ηουετα γαγααε</p> 	8ΑΕ.135.713-00	ΓΝ-3	3000	195	--	--	1.97	420	
<p>Γαυαεφίεε</p> 	8ΑΕ.135.672-06	ΓΥ3-7	3000	60	30	--	0.94	200	
<p>8ΑΕ.135.672-07</p>	ΓΥ3-8	150		15	--	1.22	260		
<p>Γοτοεεφίεε</p> 	8ΑΕ.135.714-00	ΓΥ4-1	3000	80	--	--	0.56	120	
8ΑΕ.135.714-01	ΓΥ4-2	120		--	--	0.75	160		
8ΑΕ.135.714-02	ΓΥ4-3	50		--	--	0.42	90		
8ΑΕ.135.714-03	ΓΥ4-4	200		--	--	0.94	240		
8ΑΕ.135.714-04	ΓΥ4-5	250		--	--	1.70	290		
<p>Γαυαεφίεε ααοιθι αοεφίεε</p> 	8ΑΕ.333.317	ΓΥ 5	3000	50	--	--	1.08	230	
<p>Γαυαεφίεε αεααίτοαοιγυεε</p> 	8ΑΕ.333.318-00	ΓΥ 6-1	3000	20	30	--	0.84	180	
8ΑΕ.333.318-01	ΓΥ 6-2	50		30	--	0.98	210		
8ΑΕ.333.318-02	ΓΥ 6-3	70		30	--	1.08	230		
8ΑΕ.333.318-03	ΓΥ 6-4	90		30	--	1.12	240		
8ΑΕ.333.318-04	ΓΥ 6-5	120		30	--	1.26	270		
8ΑΕ.333.318-05	ΓΥ 6-6	170		30	--	1.50	320		
8ΑΕ.333.318-06	ΓΥ 6-7	220		30	--	1.73	370		
<p>Γαυαεφίεε</p> 	8ΑΕ.342.132-02	ΓΥΕ-1	3000	208	120	42	2.02	432	
8ΑΕ.342.132-05	ΓΥΕ-2	258		120	42	2.26	482		
8ΑΕ.342.132-08	ΓΥΕ-3	228		120	42	2.12	452		
8ΑΕ.342.132-11	ΓΥΕ-4	348		120	42	2.68	572		
8ΑΕ.342.132-12	ΓΥΕ-5	150		55	62	1.63	349		
<p>Γαυαεφίεε</p> 	8ΑΕ.342.331-01	ΓΥΓ1-1	3000	20	-	-		160	
8ΑΕ.342.331-02	ΓΥΓ1-2	30		-	-		170		
8ΑΕ.342.331-03	ΓΥΓ1-3	40		-	-		180		
8ΑΕ.342.331-04	ΓΥΓ1-4	50		-	-		190		
8ΑΕ.342.331-05	ΓΥΓ1-5	70		-	-		210		
8ΑΕ.342.331-06	ΓΥΓ1-6	80		-	-		220		
8ΑΕ.342.331-07	ΓΥΓ1-7	100		-	-		240		
<p>Γαυαεφίεε</p> 	8ΑΕ.342.332-01	ΓΥΓ2-1	3000	20	-	-		275	
8ΑΕ.342.332-02	ΓΥΓ2-2	30		-	-		285		
8ΑΕ.342.332-03	ΓΥΓ2-3	40		-	-		295		
8ΑΕ.342.332-04	ΓΥΓ2-4	50		-	-		305		
8ΑΕ.342.332-05	ΓΥΓ2-5	70		-	-		325		
8ΑΕ.342.332-06	ΓΥΓ2-6	80		-	-		335		
8ΑΕ.342.332-07	ΓΥΓ2-7	100		-	-		355		
<p>Γοτοεεφίεε γαδαίεαίεγ</p> 	8ΑΕ.333.339-00	ΓΑ1-1	3000	280	-	-		390	
8ΑΕ.333.339-01	ΓΑ1-2	530		-	-		640		
8ΑΕ.333.339-02	ΓΑ1-3	780		-	-		890		
<p>Γοτοεεφίεε αεγ γαδαρααίεγ ατρεφίτοαεφίταί οαα α ηουεα γαγααε η οίεφίεαί</p> 	8ΑΕ.333.056-00	ΓΑ1-1	3000	76	45	--	1.41	211	
8ΑΕ.333.056-01	ΓΑ1-3	96		75	--	1.75	261		
8ΑΕ.333.056-02	ΓΑ1-2	76		55	--	1.48	221		
8ΑΕ.333.056-03	ΓΑ1-4	96		90	--	1.85	276		
Επί.	Είε. ο.	Εενο.	1. αίε.	Γαίεηε	Ααοα	0È 084-08			Εενο
									5

<p>Γοῖοεὺ ἀεὺ ἰαδᾶσαῖρεϋ ἀἰδεϋῖτοᾶεϋἰῖῖῖ ὄᾶᾶ ἅ ἵᾶῖᾶᾶᾶ</p>	8ΑἘ.333.059-00	ἸἈ2-1	3000	45	--	--	0.68	145
	8ΑἘ.333.059-01	ἸἈ2-3		75	--	--	0.82	175
	8ΑἘ.333.059-02	ἸἈ2-2		55	--	--	0.73	155
	8ΑἘ.333.059-03	ἸἈ2-4		90	--	--	0.89	190
<p>Γοῖοεὺ ἀεὺ ἰαδᾶσαῖρεϋ ἀἰδεϋῖτοᾶεϋἰῖῖῖ ὄᾶᾶ ἅ ἵᾶῖᾶᾶᾶ</p>	8ΑἘ.333.137-00	ἸἈ3-1	3000	60	30	--	1.12	240
	8ΑἘ.333.137-01	ἸἈ3-2		110	30	--	1.36	290
	8ΑἘ.333.137-02	ἸἈ3-3		160	30	--	1.59	340
	8ΑἘ.333.137-03	Ἰ8		100	30	--	1.31	280
	8ΑἘ.333.137-04	ἸἈ3-4		50	18	--	1.02	218
	8ΑἘ.333.137-05	ἸἈ3-5		80	18	--	1.16	248
	8ΑἘ.333.137-06	ἸἈ3-6		100	18	--	1.25	268
	8ΑἘ.333.137-07	ἸἈ3-7		120	18	--	1.35	288
	8ΑἘ.333.137-08	ἸἈ3-8		150	18	--	1.49	318
	8ΑἘ.333.137-09	ἸἈ3-9		175	18	--	1.61	343
	8ΑἘ.333.137-10	ἸἈ3-10		200	18	--	1.72	368
	8ΑἘ.333.137-11	ἸἈ3-11		225	18	--	1.84	393
	8ΑἘ.333.137-12	ἸἈ3-12		250	18	--	1.96	418
<p>Γοῖοεὺ ἔἱῖῖῖᾶ ἔδῖῖᾶ</p>	8ΑἘ.333.144-00	ἸἘ1	3000	115	100	15°	2.34	500
	8ΑἘ.333.144-01	Ἰ4		150	150	8°	3.14	670
<p>Γοῖοεὺ ἔἱῖῖῖᾶ</p>	8ΑἘ.333.245-00	ἸἘ3-1	3000	292	--	--	2.92	624
<p>Γοῖοεὺ ἔᾶδῖῖᾶ</p>	8ΑἘ.333.246-00	ἸἘ4-1	3000	100	--	--	1.72	368
	8ΑἘ.333.246-01	ἸἘ4-2		120	--	--	1.82	388
	8ΑἘ.333.246-02	ἸἘ4-3		150	--	--	1.96	418
	8ΑἘ.333.246-03	ἸἘ4-4		175	--	--	2.07	443
	8ΑἘ.333.246-04	ἸἘ4-5		200	--	--	2.19	468
	8ΑἘ.333.246-05	ἸἘ4-6		225	--	--	2.31	493
	8ΑἘ.333.246-06	ἸἘ4-7		250	--	--	2.42	518
<p>Γοῖοεὺ ἔᾶδῖῖᾶ</p>	8ΑἘ.333.280-00	ἸἘ5-1	3000	80	--	--	1.12	240
	8ΑἘ.333.280-01	ἸἘ5-2		100	--	--	1.22	260
	8ΑἘ.333.280-02	ἸἘ5-3		120	--	--	1.31	280
	8ΑἘ.333.280-03	ἸἘ5-4		150	--	--	1.45	310
	8ΑἘ.333.280-04	ἸἘ5-5		200	--	--	1.68	360
	8ΑἘ.333.280-05	ἸἘ5-6		250	--	--	1.92	410
<p>Γοῖοεὺ ἔἱῖῖῖᾶ ἱᾶἱἱἱᾶδῖῖᾶ ἔδῖῖᾶ</p>	8ΑἘ.333.143-00	ἸἘ01-1	3000	210	160	--	2.55	545
	8ΑἘ.333.143-01	ἸἘ01-2		260	210	--	2.78	595
	8ΑἘ.333.143-02	ἸἘ01-3		230	180	--	2.64	565
	8ΑἘ.333.143-03	ἸἘ01-4		350	300	--	3.21	685
	8ΑἘ.333.143-04	ἸἘ01-5		105	55	--	2.06	440
	8ΑἘ.333.143-05	ἸἘ01-6		135	85	--	2.20	470
	8ΑἘ.333.143-06	ἸἘ01-7		155	105	--	2.29	490
	8ΑἘ.333.143-07	ἸἘ01-8		175	125	--	2.39	510
	8ΑἘ.333.143-08	ἸἘ01-9		205	155	--	2.53	540
	8ΑἘ.333.143-09	ἸἘ01-10		230	180	--	2.64	565
	8ΑἘ.333.143-10	ἸἘ01-11		255	205	--	2.76	590
	8ΑἘ.333.143-11	ἸἘ01-12		280	230	--	2.88	615
	8ΑἘ.333.143-12	ἸἘ01-13		305	255	--	3.00	640
<p>Γοῖοεὺ ἀεὺ ἵᾶῖᾶᾶ ὄᾶᾶᾶ ἱ ἔδῖῖᾶᾶ</p>	8ΑἘ.333.155-0	ἸἘ02-1	3000	195	64	65	1.59	339
	8ΑἘ.333.155-1	ἸἘ02-2		165	35	115	1.31	280
	8ΑἘ.333.155-10	ἸἘ02-11		210	35	55	2.12	452
	8ΑἘ.333.155-11	ἸἘ02-12		180	35	85	2.12	452
	8ΑἘ.333.155-12	ἸἘ02-13		160	35	105	2.12	452
	8ΑἘ.333.155-13	ἸἘ02-14		140	35	125	2.12	452

ὈἘ 084-08

Ἐἔῃῃ

Ἐϋἱ. Ἐἱἔ. ὄᾶ. Ἐἔῃῃ. ἱ. ἁἱἔ. Ἰἱἱἱἱἱἱἱ Ἀᾶᾶ

6

<p>Înălțime și lățime standardizate</p>	8AE.333.151-00	IT3-1	3000	55	30	--	1.78	165
	8AE.333.151-01	IT3-2		105	30	--	1.01	215
	8AE.333.151-02	IT3-3		155	30	--	1.24	265
	8AE.333.151-03	IT3-4		65	75	--	1.03	220
	8AE.333.151-04	IT3-5		95	75	--	1.17	250
	8AE.333.151-05	IT3-6		115	75	--	1.26	270
	8AE.333.151-06	IT3-7		135	75	--	1.36	290
	8AE.333.151-07	IT3-8		165	75	--	1.50	320
	8AE.333.151-08	IT3-9		190	75	--	1.61	345
	8AE.333.151-09	IT3-10		215	75	--	1.73	370
	8AE.333.151-10	IT3-11		240	75	--	1.85	395
	8AE.333.151-11	IT3-12		265	75	--	1.97	420
	8AE.333.151-12	IT3-13		25	75	--	0.84	180
	8AE.333.151-13	IT3-14		36	75	--	0.89	191
	8AE.333.151-14	IT3-15		60	75	--	1.01	215
	8AE.333.151-15	IT3-16		75	75	--	1.08	230
	8AE.333.151-16	IT3-17		90	75	--	1.15	245
<p>Înălțime și lățime standardizate</p>	8AE.333.146-00	IT4-1	3000	220	305	40	3.09	660
	8AE.333.146-01	IT4-2		270	305	40	3.32	710
	8AE.333.146-02	IT4-3		240	305	40	3.18	680
	8AE.333.146-03	IT4-4		360	305	40	3.74	800
	8AE.333.146-04	IT4-5		195	280	52	2.91	622
	8AE.333.146-05	IT4-6		220	290	62	3.12	667
	8AE.333.146-06	IT4-7		100	90	40	1.52	325
	8AE.333.146-07	IT4-8		130	90	40	1.66	355
	8AE.333.146-08	IT4-9		150	90	40	1.76	375
	8AE.333.146-09	IT4-10		170	90	40	1.85	395
	8AE.333.146-10	IT4-11		200	90	40	1.99	425
	8AE.333.146-11	IT4-12		225	90	40	2.11	450
	8AE.333.146-12	IT4-13		250	90	40	2.22	475
	8AE.333.146-13	IT4-14		275	90	40	2.34	500
	8AE.333.146-14	IT4-15		300	90	40	2.46	525
<p>Înălțime și lățime standardizate</p>	8AE.333.145-00	IT6-1	3000	20	55	15	0.61	130
	8AE.333.145-01	IT6-2		35	45	20	0.66	140
	8AE.333.145-02	IT6-3		50	50	15	0.73	155
<p>Înălțime și lățime standardizate</p>	8AE.333.156-00	IT7	3000	310	42	105°	2.33	497
	8AE.333.156-01	IT7-1		290	58	105°	2.31	493
	8AE.333.156-02	IT7-2		280	42	137°	2.19	467
	8AE.333.156-03	IT7-3		330	42	125°	2.42	517
	8AE.333.156-04	IT7-4		40	42	125°	1.06	227
<p>Înălțime și lățime standardizate</p>	8AE.333.159-00	IT8-1	3000	185	--	100°	2.32	495
	8AE.333.159-01	IT8-2		120	--	105°	2.01	430
<p>Înălțime și lățime standardizate</p>	8AE.333.208-00	IT9-1	3000	55	--	--	0.98	205
	8AE.333.208-01	IT9-2		85	--	--	1.12	235
	8AE.333.208-02	IT9-3		105	--	--	1.22	255
	8AE.333.208-03	IT9-4		125	--	--	131.00	275
	8AE.333.208-04	IT9-5		155	--	--	1.45	305
	8AE.333.208-05	IT9-6		185	--	--	1.57	335
	8AE.333.208-06	IT9-7		205	--	--	1.68	355
	8AE.333.208-07	IT9-8		235	--	--	1.80	385
	8AE.333.208-08	IT9-9		255	--	--	1.82	405
	8AE.333.208-09	IT9-10		285	--	--	--	435
	8AE.333.208-10	IT9-11		135	--	--	--	285

	8ĂE.333.209-00	Î110-1	3000	50	--	--	0.98	210
	8ĂE.333.209-01	Î110-2		80	--	--	1.12	240
	8ĂE.333.209-02	Î110-3		100	--	--	1.22	260
	8ĂE.333.209-03	Î110-4		120	--	--	1.31	280
	8ĂE.333.209-04	Î110-5		150	--	--	1.45	310
	8ĂE.333.209-05	Î110-6		175	--	--	1.57	335
	8ĂE.333.209-06	Î110-7		200	--	--	1.68	360
	8ĂE.333.209-07	Î110-8		225	--	--	1.80	385
	8ĂE.333.209-08	Î110-9		250	--	--	1.82	410
	8ĂE.333.227-00	Î112-1	3000	100	115.5	60	2.01	430.5
	8ĂE.333.227-01	Î112-2		120	138.6	60	2.12	453.6
	8ĂE.333.227-02	Î112-3		150	173.2	60	2.28	488.2
	8ĂE.333.227-03	Î112-4		175	202.1	60	2.42	517.1
	8ĂE.333.227-04	Î112-5		200	230.9	60	2.55	545.9
	8ĂE.333.227-05	Î112-6		225	259.8	60	2.69	574.8
	8ĂE.333.227-06	Î112-7		240	277.1	60	2.77	592.1
	8ĂE.333.227-07	Î112-8		250	288.7	60	2.82	603.7
	8ĂE.333.227-09	Î112-10		80	81.2	80	1.85	396.2
	8ĂE.333.227-10	Î112-11		100	101.5	80	1.95	416.5
	8ĂE.333.227-11	Î112-12		120	121.9	80	2.05	436.9
	8ĂE.333.227-12	Î112-13		150	152.3	80	2.19	467.3
	8ĂE.333.227-13	Î112-14		175	177.7	80	2.31	492.7
	8ĂE.333.227-14	Î112-15		200	203.1	80	2.42	518.1
	8ĂE.333.227-15	Î112-16		225	228.5	80	2.54	543.5
	8ĂE.333.227-16	Î112-17		240	243.7	80	2.61	558.7
	8ĂE.333.227-17	Î112-18		250	253.9	80	2.66	568.9
		8ĂE.333.256-00		Î113-1	3000	100	--	--
8ĂE.333.256-02		Î113-3	150	--		--	1.12	240
8ĂE.333.256-04		Î113-5	200	--		--	1.36	290
	8ĂE.333.257-00	Î114-1	3000	60	--	--	1.17	250
	8ĂE.333.257-02	Î114-3		80	--	--	1.26	270
	8ĂE.333.257-04	Î114-5		100	--	--	1.36	290
	8ĂE.333.257-06	Î114-7		60	--	--	1.17	250
	8ĂE.333.257-08	Î114-9		80	--	--	1.26	270
	8ĂE.333.257-10	Î114-11		100	--	--	1.36	290
	8ĂE.333.257-18	Î114-19		200	--	--		390
		8ĂE.135.754-00		Î115-1	3000	50	--	--
8ĂE.135.754-01		Î115-2	60	--		--	1.40	290
8ĂE.135.754-02		Î115-3	80	--		--	1.59	330
8ĂE.135.754-03		Î115-4	100	--		--	1.78	370
8ĂE.135.754-04		Î115-5	120	--		--	1.97	410
8ĂE.135.754-05		Î115-6	135	--		--	2.11	440
8ĂE.135.754-06		Î115-7	150	--		--	2.25	470
8ĂE.135.754-07		Î115-8	180	--		--	2.53	530
8ĂE.135.754-08		Î115-9	200	--		--	2.71	570
8ĂE.135.754-09		Î115-10	250	--		--	3.18	670
	8ĂE.333.342-01	Î116-1	3000	40	30	--		250
	8ĂE.333.342-01	Î116-2		60	50	--		290
	8ĂE.333.342-01	Î116-3		80	30	--		330
	8ĂE.333.342-01	Î116-4		100	50	--		370
	8ĂE.333.342-01	Î116-5		120	30	--		410
	8ĂE.333.342-01	Î116-6		140	50	--		450
	8ĂE.333.342-01	Î116-7		160	30	--		490
	8ĂE.333.342-01	Î116-8		180	50	--		530
	8ĂE.333.342-01	Î116-9		200	50	--		570
0È 084-08								Eenò
Eçl.	Ère. ó.	Eenò.	1. àre.	Îràrenù	Àoaà			9

	8Ă.342.213-00	ȚȚ6-1	3000	154	168	128	1.46	311	
	8Ă.342.213-01	ȚȚ6-2		240	254	214	2.26	483	
	8Ă.342.213-02	ȚȚ6-3		330	344	304	3.10	663	
	8Ă.342.220-00	ȚȚ7-1	3000	--	--	0.55	1.02	218	
	8Ă.342.220-01	ȚȚ7-2		--	--	0.6	1.02	218	
	8Ă.342.220-02	ȚȚ7-3		--	--	0.7	1.02	218	
	8Ă.342.220-03	ȚȚ7-4		--	--	0.8	1.02	218	
	8Ă.342.219-00	ȚȚ7-1	3000	--	--	1.2	0.69	148	
	8Ă.342.219-01	ȚȚ7-2		--	--	1.5	0.69	148	
	8Ă.342.215-00	ȚȚ02-1	3000	--	172	92	1.70	364	
	8Ă.342.215-01	ȚȚ02-2		--	172	92	1.70	364	
	8Ă.342.215-02	ȚȚ02-3		--	258	177	2.50	534	
	8Ă.342.215-03	ȚȚ02-4		--	258	177	2.50	534	
	8Ă.342.215-04	ȚȚ02-5		--	348	267	3.34	714	
	8Ă.342.215-05	ȚȚ02-6		--	348	267	3.34	714	
	8Ă.333.050-00	ȚȚ-1	3000	--	--	--	1.31	280	
	8Ă.333.057-00	ȚȚ2-1	3000	110	--	--	1.54	330	
	8Ă.333.057-01	ȚȚ2-3		140	--	--	1.68	360	
	8Ă.333.057-02	ȚȚ2-2		120	--	--	1.59	340	
	8Ă.333.057-03	ȚȚ2-5		160	--	--	1.78	380	
	8Ă.333.052-00	ȚȚ-3	3000	--	--	--	3.28	700	
	8Ă.333.139-00	ȚȚ4-1	3000	60	30	--	1.34	200	
	8Ă.333.139-01	ȚȚ4-2		110	30	--	1.67	250	
	8Ă.333.139-02	ȚȚ4-3		160	30	--	2.01	300	
	8Ă.333.139-03	ȚȚ4-4		50	18	--	1.20	178	
	8Ă.333.139-04	ȚȚ4-5		80	18	--	1.41	208	
	8Ă.333.139-05	ȚȚ4-6		100	18	--	1.54	228	
	8Ă.333.139-06	ȚȚ4-7		120	18	--	1.67	248	
	8Ă.333.139-07	ȚȚ4-8		150	18	--	1.87	278	
	8Ă.333.139-08	ȚȚ4-9		175	18	--	2.04	303	
	8Ă.333.139-09	ȚȚ4-10		200	18	--	2.21	328	
	8Ă.333.139-10	ȚȚ4-11		225	18	--	2.38	353	
	8Ă.333.139-11	ȚȚ4-12		250	18	--	2.54	378	
	8Ă.333.140-00	ȚȚ5-1	3000	45	--	--	0.98	210	
	8Ă.333.140-01	ȚȚ5-2		85	--	--	1.17	250	
	8Ă.333.140-02	ȚȚ5-3		135	--	--	1.40	300	
	8Ă.333.140-03	ȚȚ5-4		15	--	--	0.84	180	
	8Ă.333.140-04	ȚȚ5-5		45	--	--	0.98	210	
	8Ă.333.140-05	ȚȚ5-6		65	--	--	1.08	230	
	8Ă.333.140-06	ȚȚ5-7		115	--	--	1.31	280	
	8Ă.333.140-07	ȚȚ5-8		140	--	--	1.43	305	
	8Ă.333.140-08	ȚȚ5-9		165	--	--	1.54	330	
	8Ă.333.140-09	ȚȚ5-10		190	--	--	1.66	355	
	8Ă.333.140-10	ȚȚ5-11		215	--	--	1.78	380	
			ÒÈ 084-08						Eeno
Eçi.	ÈÈ. 0=.	Eeno.	1. àÈ.	ȚȚàÈÈÈ	Aàà				10

<p>l'oi'oe'eu' ne'ea'a</p>	8AE.333.281-00	IN4-1	3000	15	50	--	0.93	200	
	8AE.333.281-01	IN4-2		15	80	--	1.08	230	
	8AE.333.281-02	IN4-3		15	100	--	1.17	250	
	8AE.333.281-03	IN4-4		15	120	--	1.26	270	
	8AE.333.281-04	IN4-5		15	150	--	1.40	300	
	8AE.333.281-05	IN4-6		15	180	--	1.54	330	
	8AE.333.281-06	IN4-7		30	50	--	1.08	230	
	8AE.333.281-07	IN4-8		30	80	--	1.22	260	
	8AE.333.281-08	IN4-9		30	100	--	1.31	280	
	8AE.333.281-09	IN4-10		30	120	--	1.40	300	
	8AE.333.281-10	IN4-11		30	150	--	1.54	330	
	8AE.333.281-11	IN4-12		30	180	--	1.68	360	
	8AE.333.281-12	IN4-13		20	50	--	0.98	210	
	8AE.333.281-13	IN4-14		20	80	--	1.12	240	
	8AE.333.281-14	IN4-15		20	100	--	1.22	260	
	8AE.333.281-15	IN4-16		20	120	--	1.31	280	
	8AE.333.281-16	IN4-17		20	150	--	1.45	310	
	8AE.333.281-17	IN4-18		20	180	--	1.59	340	
<p>l'oi'oe'eu' ne'ea'a</p>	8AE.333.278-00	IN5-1	3000	100	--	--	1.45	310	
	8AE.333.278-01	IN5-2		120	--	--	1.54	330	
	8AE.333.278-02	IN5-3		140	--	--	1.64	350	
	8AE.333.278-03	IN5-4		170	--	--	1.78	380	
	8AE.333.278-04	IN5-5		190	--	--	1.87	400	
	8AE.333.278-05	IN5-6		220	--	--	2.01	430	
	8AE.333.278-06	IN5-7		270	--	--	2.25	480	
<p>l'au'ae'uf'ee' ae'aa'i'oi'at'ay'ue'e</p>	8AE.333.319	IN 6	3000	35	--	--	0.47	100	
<p>l'ae'ee'aa'ee' aa'da'ci'ay'</p>	8AE.333.320-00	IN 7-1	100	20	--	--	0.031	60	
	8AE.333.320-01	IN 7-2	100	40	--	--	0.041	80	
	8AE.333.320-02	IN 7-3	100	50	--	--	0.046	90	
	8AE.333.320-03	IN 7-4	100	60	--	--	0.051	100	
	8AE.333.320-04	IN 7-5	100	70	--	--	0.057	110	
	8AE.333.320-05	IN 7-6	100	100	--	--	0.072	140	
	8AE.333.320-06	IN 7-7	100	120	--	--	0.082	160	
<p>l'oi'oe'eu' ne'ea'a</p>	8AE.333.321	IN 8	3000	50	--	--	0.73	155	
<p>l'oi'oe'eu' ot'ete'uf'ue'</p>	8AE.333.247-00	IO-1	3000	110	--	--	0.97	208	
<p>l't'e'ina'-ni'aa'i'ca'aa'd'ae'aa'oa'eu'</p>	8AE.154.368-00	NI1	3000	--	--	--	1.78	381	
<p>l'ae'ee'aa'ee' oa'e'f'aa'y'</p>	8AE.135.669-00	O-1	3000	382	330	10	3.75	802	
	8AE.135.669-01	O-2		240	190	15	2.48	530	
	8AE.135.669-02	O-3		270	190	15	2.62	560	
	8AE.135.669-03	O-4		290	190	15	2.71	580	
	8AE.135.669-04	O-5		310	190	15	2.81	600	
	8AE.135.669-05	O-6		340	190	15	2.95	630	
	8AE.135.669-06	O-7		365	190	15	3.07	655	
	8AE.135.669-07	O-8		390	255	15	3.49	745	
	8AE.135.669-08	O-9		415	255	15	3.60	770	
	8AE.135.669-09	O-10		440	255	15	3.72	795	
	8AE.135.669-10	O-11		290	255	15	3.02	645	
<p style="text-align: center;">ÒÈ 084-08</p>									E'eu'
E'ci.	E't'e. o'.	E'eu'o.	1. aa't'e.	I't'aa'eu'nu'	A'aa'o'				12

Οαίερε οίερευόε									
	8ΑΕ.912.828-00		3000	55	--	--	0.80	170	
	8ΑΕ.912.828-01			85	--	--	0.94	200	
	8ΑΕ.912.828-02			105	--	--	1.03	220	
	8ΑΕ.912.828-03			125	--	--	1.12	240	
	8ΑΕ.912.828-04			155	--	--	1.26	270	
	8ΑΕ.912.828-05			205	--	--	1.50	320	
Γαεεααεα οαείααγ γαδωαίγγ									
	8ΑΕ.333.322-00	0Γ-1	3000	60	100	50	1.45	310	
	8ΑΕ.333.322-01	0Γ-2		90	100	50	1.59	340	
	8ΑΕ.333.322-02	0Γ-3		30	100	50	1.31	280	
	8ΑΕ.333.322-03	0Γ-4		160	150	50	2.15	460	
	8ΑΕ.333.322-04	0Γ-5		210	200	50	2.62	560	
	8ΑΕ.333.322-05	0Γ-6		60	100	100	1.68	360	
	8ΑΕ.333.322-06	0Γ-7		90	100	100	1.83	390	
	8ΑΕ.333.322-07	0Γ-8		130	100	100	2.01	430	
	8ΑΕ.333.322-08	0Γ-9		160	150	100	2.39	510	
	8ΑΕ.333.322-09	0Γ-10		210	200	100	2.85	610	