



Каталог «Снегозадержатели трубчатые»

[Техническая информация](#)



Октябрь 2024

Общие сведения и область применения

ООО НПП «Логика» производит системы снегозадержания по ТУ 25.11.23-003-43899092-2023

Трубчатые снегозадержатели представляет собой разновидность снегобарьерных конструкций предназначенных для предотвращения схода снежных масс со скатных кровель. Состоит из снегоудерживающего элемента и элементов крепления. Приспособление не позволяет снежным массам сползать на землю целым пластом.

Принцип действия трубчатого снегозадержателя заключается в следующем: трубки способствуют дозированному сходу снега с кровли, не позволяя сползать всей массе целиком. Они делят снежный пласт на небольшие слои, которые при соскальзывании вниз не причиняют вред людям и имуществу. Задержанный на кровле снег со временем тает на солнце и стекает в водосточную систему.

Системы задержания снега обязательно необходимо устанавливать в следующих местах:

- над всеми входами в здание;
- на каждом уровне многоуровневых крыш;
- вдоль всей стены, возле которой проходит тротуар;
- над мансардными окнами.

Современные системы снегозадержания имеют комплектацию всеми необходимыми элементами включая крепеж.

Современный дизайн и разнообразие цветовых решений превращают снегозадержание в декоративный элемент, который гармонично дополняет облик здания.

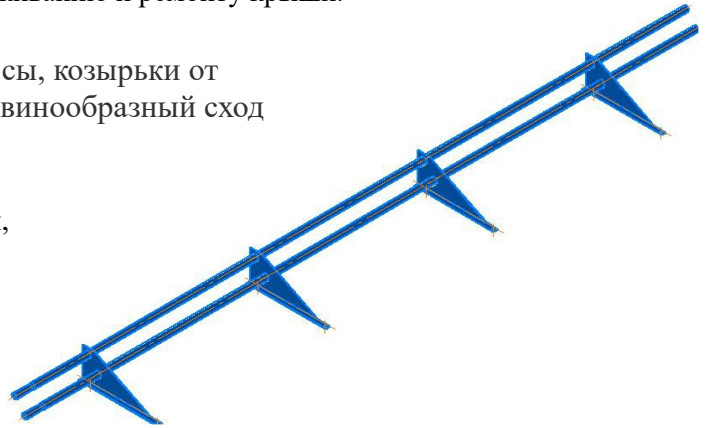
Правильно организованное снегозадержание значительно повышают срок службы кровли и фасада здания предотвращая неконтролируемый сход снега. Системы снегозадержания используются не только в частном, но и в промышленно гражданском строительстве, например цехов, ангаров, торговых центров, бассейнов жилых домов, административных зданий и других объектов.

Преимуществом наших систем снегозадержания является высокая прочность и долговечность. Цинковое и полимерное покрытие препятствует контакту металла с кислородом и влагой. Эти факторы делают их идеальными для использования в климатических условиях России.

Трубчатые системы снегозадержания обладают следующими достоинствами.

1. Возможность установки на любой вид кровельного покрытия (Фальцевая и мягкая кровля, металлочерепица, профнастил, панели сэндвич и др). По согласованию с потребителем возможно изготовление нестандартных видов крепления
2. Трубчатые снегозадержатели обладают высокой прочностью и способны выдерживать очень серьезные нагрузки. (По ГОСТ-Р 59634-2021 до 5 кН/м (500 кгс) во всех точках в направлении наклона ската крыши)
3. Продолжительный срок эксплуатации, исчисляемый несколькими десятилетиями,

4. Возможность установки на кровли с большим углом ската, вплоть до 60 градусов. На более крутых кровлях снегозадержание обычно не ставят, так как снег на них не скапливается.
5. Широкая цветовая гамма позволяет подобрать снегозадержание в цвет кровельного покрытия.
6. Возможность установки совместно с кровельными ограждениями. Что повышает безопасность при выполнении работ по обслуживанию и ремонту крыши.
7. Защищают систему водостока, навесы, козырьки от случайного повреждения предотвращая лавинообразный сход снега.
8. Высокая степень заводской готовности, полная комплектация под монтаж. Быстрота и легкость монтажа.
9. Возможность индивидуального комплектования под нужду заказчика, например дополнительными опорами или крепежом.



Особенности трубчатых снегозадержателей

Качественные трубчатые снегозадержатели производятся из горячеоцинкованной стали которая покрывается полимерным покрытием, что обеспечивает достаточную защищенность металла от коррозии в течение всего срока службы системы. Кроме того, по согласованию с заказчиком снегозадержания могут быть выполнены из других материалов в том числе из стали без цинкового покрытия.

- кронштейны трубчатых снегозадержателей изготавливаются из листовой оцинкованной стали толщиной 1.0 мм, 1.5мм, 2.0 мм. С последующим полимерно-порошковым покрытием. По согласованию с потребителем кронштейны могут быть выполнены из более толстого материала.
- Для снегозадержателей применяются трубка Ф25 мм, со стенкой 0,8мм, 1 мм.
- Окраска полимерно порошковая по каталогу RAL
- Стандартная длина изделий составляет 1000мм и 3000мм
- Высота кронштейна снегозадержания 130 мм (с учетом прокладок). Возможно изготовление других размеров.
- Изготавливаем нестандартные элементы снегозадержания (расчет в индивидуальном порядке).

Названия, характеристики и примеры маркировок

Возможные типы креплений:

- «Стандарт» - Универсальное крепление подходит для на металлочерепицы со ступенькой до 20 мм и профнастила с невысоким гофрами (до НС35).
- «Опорная пластина» - Для размещения на верхней волне кровельных панелей сэндвич или профнастила с высокими гофрами с помощью опорной пластины. Для корректного крепления требуется согласование размеров гофры конкретного профлиста/панелей сэндвич.

Примеры условного обозначения:

1. Снегозадержатель трубчатый СЗТ-h130x3000 (Оц, Ф25, RAL 5005, 4 Опоры, 2.0 мм, Стандарт)
 - Снегозадержатель трубчатый СЗТ-h130x3000 - высота кронштейна 130 мм (с учетом прокладок) длина трубок 3000 мм
 - Оц, Ф25 - изготовлен из оцинкованной стали с трубками Ф25мм
 - RAL 5005 - окрашен в цвет по RAL5005
 - 4 Опоры, 2.0 мм - в комплекте 4 опоры толщиной 2.0 мм
 - Стандарт — Универсальная стандартная комплектация для крепления. Подходит для профнастила с низкими гофрами, металлочерепицы со ступенькой до 20 мм.
2. Снегозадержатель трубчатый СЗТ-h130x3000 (Ф25 мм, RAL 8017, 3 Опоры, 1.5 мм. Опорная пластина)
 - Снегозадержатель трубчатый СЗТ-h130x3000 - высота кронштейна 130 мм (с учетом прокладок) длина трубок 3000 мм
 - Ф25 мм - изготовлен из конструкционной стали с круглыми трубками Ф25мм.
 - RAL 8017 - окрашен в цвет по RAL8017
 - 3 Опоры, 1.5 мм - в комплекте 3 опоры толщиной 1.5 мм

- Опорная пластина — комплектация для закрепления на верхней волне кровельных панелей сэндвич или профнастила с высокими гофрами с помощью опорной пластины.

Рекомендации по размещению снегозадержаний на кровле

- Оптимальное место для установки первого ряда снегозадержания является расстояние 300-600 мм от края ската, но не выходя на карнизный свес. В идеальном случае на одном уровне с несущими стенами.
- Снегозадержатели необходимо устанавливать непрерывно, вдоль всей линии крыши, параллельно свесу.
- В местах установки снегозадержателей необходимо предусматривать сплошную обрешетку (Согласно п.9.12 СП 17.13330.2017).
- Для районов с высокой снеговой нагрузкой и длинными скатами, необходимо предусматривать снегозадержание в несколько рядов. (см. рекомендации в табл №1)
- Расстояние между опорными кронштейнами не должно превышать 900 мм.

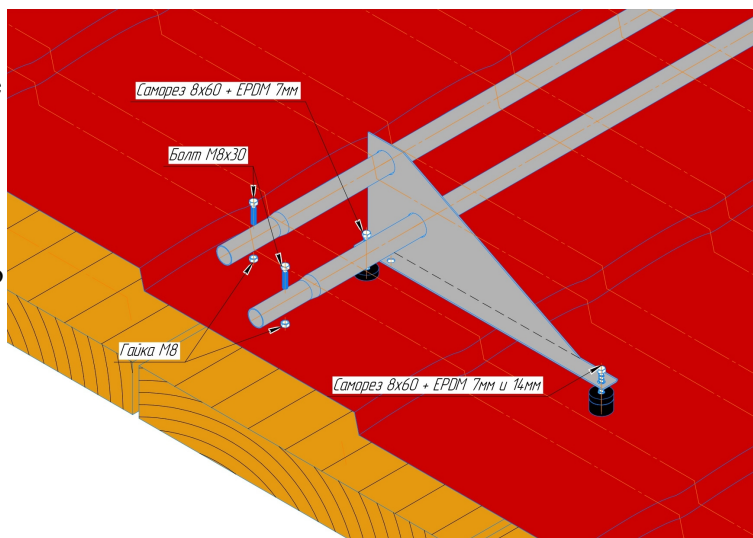
Максимальная рекомендуемая длина ската в зависимости от снегового района. (Таблица №1)

Снеговой район	I	II	III	IV	V	VI	VII	VIII
Снеговая нагрузка кгс/м ²	50	100	150	200	250	300	350	400
Угол наклона кровли								
14	23,2	11,5	7,6	5,5	4,5	3,8	3,2	2,6
18	18,2	8,9	5,9	4,4	3,5	2,9	2,3	2,0
23	14,4	7,2	4,8	3,6	2,7	2,4	-	-
27	12,3	6,0	3,9	3,0	2,4	-	-	-
33	10,2	5,1	3,3	2,4	-	-	-	-
38	9,0	4,5	3,0	-	-	-	-	-
42	8,4	4,2	2,7	-	-	-	-	-
45	7,8	3,9	2,4	-	-	-	-	-

В случае если на Вашей кровле длина ската превышает рекомендуемые значения, необходимо предусматривать размещение снегозадержателей в несколько рядов.

Монтаж снегозадержателей на металлочерепицу, профнастил с низкими гофрами (Чертеж № 1 и 2 приложение №1)

1. Наметить расположение снегозадержателя на металлочерепице/профнастиле (см. рекомендации по размещению снегозадержателей на кровле) и места, где необходимо сделать отверстия для креплений. Кронштейн монтируется строго в низ волны. Расстояние между последним кронштейном и краем трубы не должно превышать 300 мм.
2. Просверлить отверстия, сверлом по металлу, исключительно в металлочерепице/профнастиле, не затрагивая обрешетку.
3. Далее в кронштейн вставить саморезы 8x60 а также резиновые EPDM уплотнители. Толщину уплотнителей подбирать согласно высоты волны металлочерепицы. Для профнастила использовать EPDM уплотнители минимальной толщины)
4. Зафиксировать кронштейн, закрутив саморезы. Максимально допустимый шаг между опорами снегозадержателя - 900 мм.
5. Вставить трубы в соответствующие отверстия опорных кронштейнов.
6. Соединить трубки по всей длине ската и зафиксировать болтами М8, с гайками и шайбами.



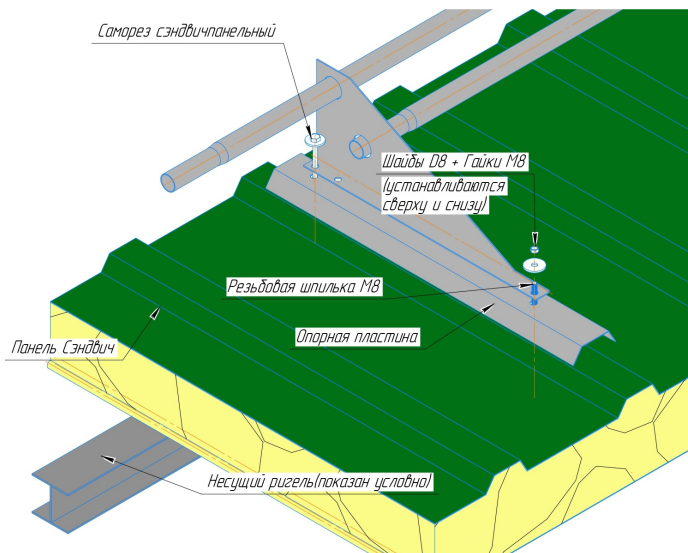
Обращаем ваше внимание, что входящий в комплект крепеж, саморезы 8x60, предназначен для крепления в сплошную деревянную обрешетку. Во избежание вырывания всей конструкции, не заменяйте данный крепеж на не предназначенный для этих целей.

Монтаж снегозадержателей на опорную пластину (панели сэндвич/профнастил с высокими гофрами) (Чертеж №4 приложение №1)

1. Наметить места расположения опорных пластин под кронштейны (см. рекомендации по размещению снегозадержателей на кровле). Опорные пластины размещаются на верх волны. Расстояние между последним кронштейном и краем трубы не должно превышать 300 мм.
2. Опорную пластину закрепить саморезами 4.8x29 (с EPDM прокладкой) в боковую поверхность гофры. Для герметизации соединения между пластиной и гофрой использовать кровельный герметик.
3. Используя саморез необходимой длины (не входит в комплект поставки) и проходящей способности сверла просверлить опорную пластину и сэндвич панель/профнастил до

несущего ригеля и закрепить на пластине опорный кронштейн сквозь верхнее отверстие. На данном этапе применяются саморезы предназначенные для крепления панелей сэндвич.

4. Сквозь нижнее отверстие кронштейна не всегда есть возможность закрепления в несущий ригель. В этом случае рекомендуется использовать шпильку с гайками для крепления насквозь. Либо саморез 4.8x29 (с ЕПДМ прокладкой) для крепления к опорной пластине.
5. Вставить трубы в соответствующие отверстия опор.
6. Соединить трубки по всей длине ската и зафиксировать болтами М8, с гайками и шайбами.



Обращаем Ваше внимание, что в данную комплектацию саморезы не входят (ввиду многообразия вариантов по толщине кровельного покрытия и типов несущего ригеля). При подборе крепежа надо учитывать толщину от наружной облицовки панели сэндвич/профнастила до ригеля, т.е. применять саморез необходимой длины. А также толщину полок самого ригеля т.е. применять саморез с необходимой проходящей способностью сверла. Также нужно учитывать, что данный узел является весьма нагруженным. Поэтому рекомендуется применять крепеж от проверенных производителей.

Транспортирование и хранение.

Упакованные снегозадержатели или их элементы допускается транспортировать в закрытом транспорте любого вида. Механические повреждения, деформация, попадание влаги не допускается. Климатические условия транспортирования и хранения должны соответствовать группе ОЖ4 по ГОСТ 15150-69.

Складевать и транспортировать упаковки со снегозадержанием или его элементами только в один ряд.

Срок хранения снегозадержаний в упакованном виде 2 месяца с даты изготовления.

Заказывая у нас трубчатые снегозадержания для кровли Вы получаете бесплатную консультацию и расчет материалов. Мы изготавливаем различные варианты по размерам и комплектации. О возможности изготовления нестандартных конфигураций рекомендуем проконсультироваться с нашими специалистами.



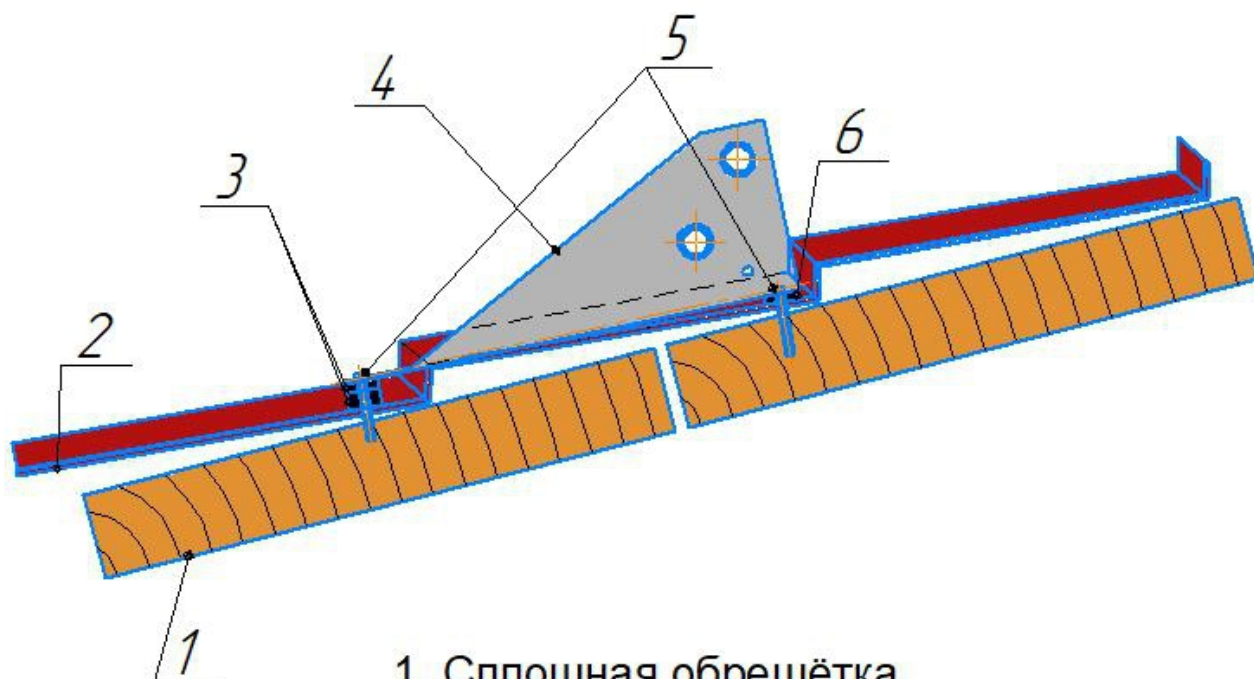
Наш сайт www.npplogika.ru
Тел (846) 269-49-27; 269-48-57.

Приложение №1

Предлагаемые типовые узлы крепления
снегозадержания к различным материалам.

Чертеж №1

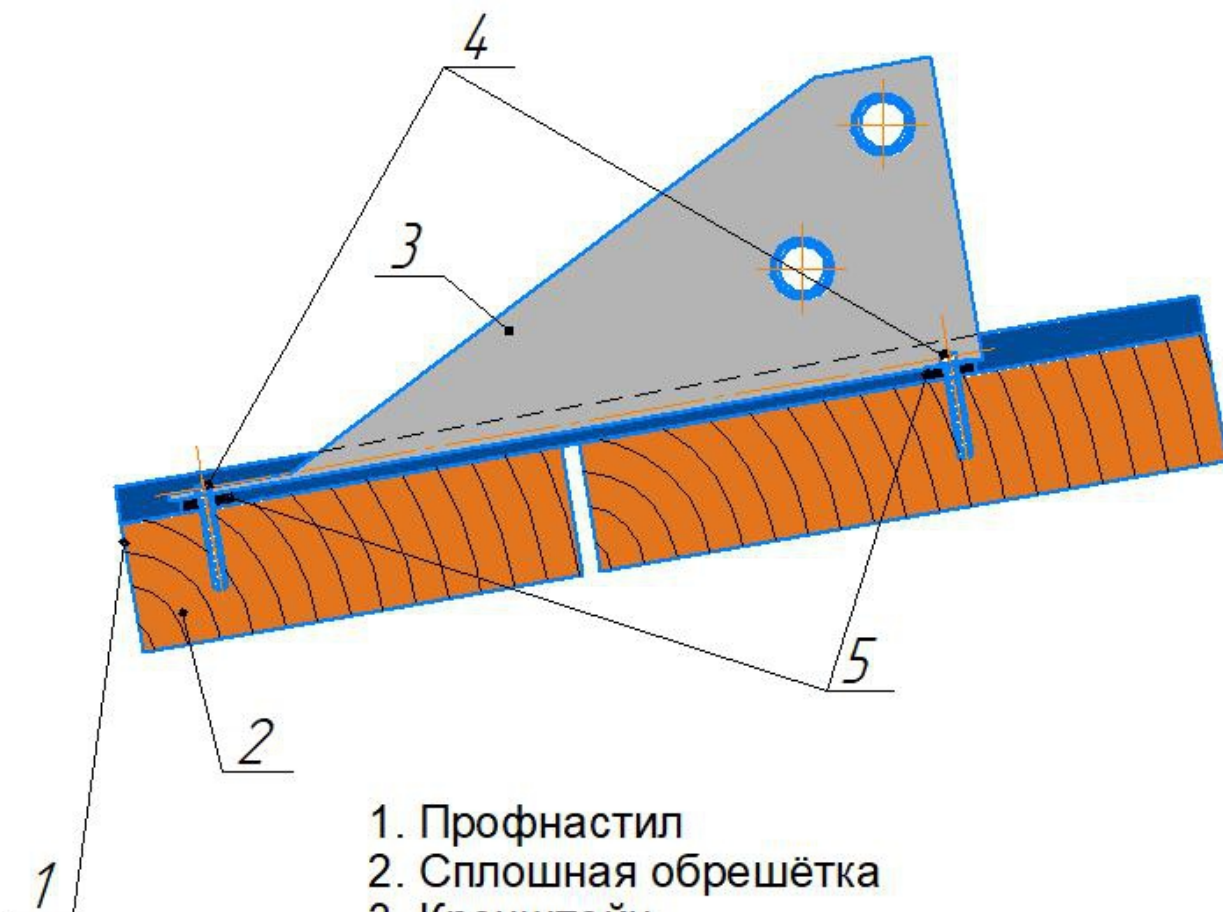
Крепление снегозадержателя к металлочерепице



1. Сплошная обрешётка
2. Металлочерепица
3. EPDM прокладки 7+14 мм
4. Кронштейн
5. Саморез 8x60
6. EPDM прокладка 7 мм

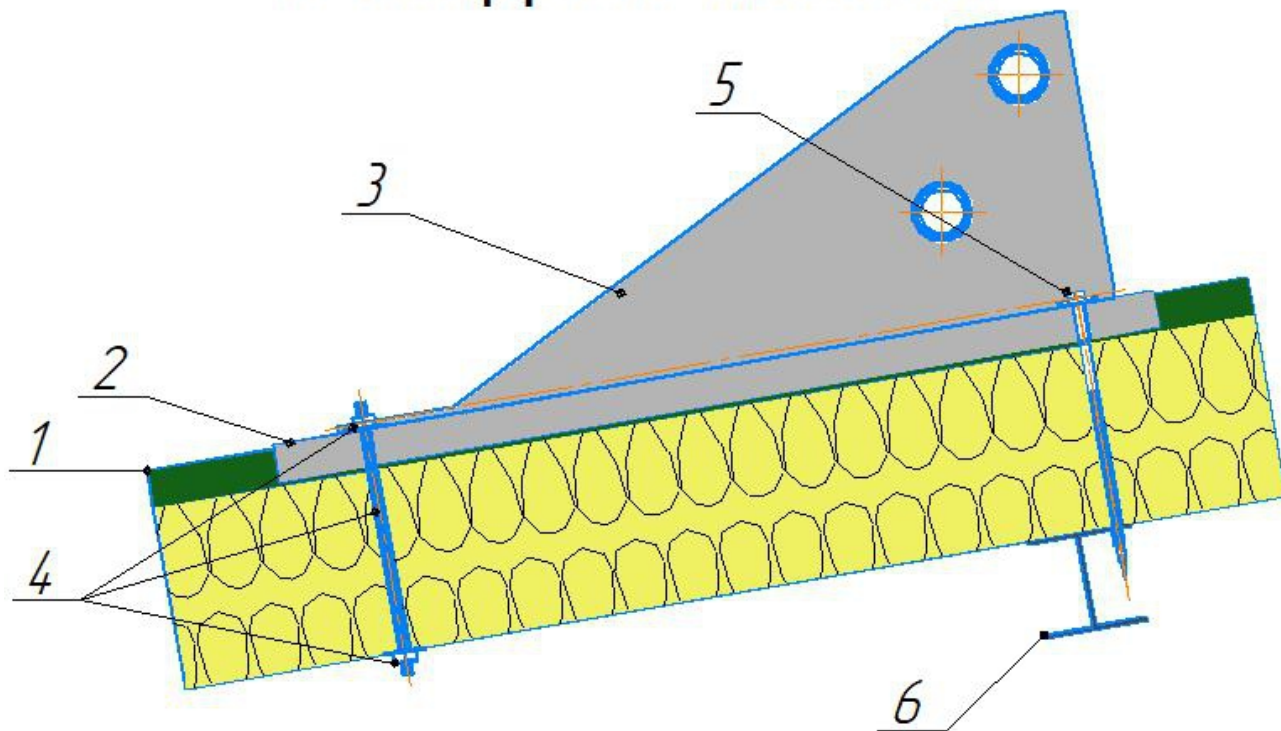
Чертеж №2

Крепление снегозадержателя к профнастилу



1. Профнастил
2. Сплошная обрешётка
3. Кронштейн
4. Саморезы 8x60
5. EPDM прокладки 7мм

Крепление снегозадержателя к сэндвич-панели



1. Сэндвич-панель
2. Опорная пластина
3. Кронштейн
4. Резбовая шпилька M8 + гайки M8 + шайбы D8
5. Саморезы сэндвичпанельные
6. Опорный ригель (показан условно)