

www.npplogika.ru

logiks@mail.ru

Ограждение кровельное ОК

Комплектация «стандарт»

Оцинкованный с порошково полимерным покрытием по RAL

Две поперечных перекладины Ф25 и 3 либо 4 стойки

Метизы и прокладки для крепления на металлочерепицу

или профнастил с низкими гофрами

Высота стоек h	3000 мм		1000 мм
	Количество стоек		
	3	4	2
600 мм	2952	3478	1510
900 мм	3528	4246	1894
1200 мм	4488	5526	2534
+ Функция снегозадержания Ф25		1236	412
+ Функция снегозадержания 20x40		2193	2380
		2380	942

Комплектация «На фальц»

Оцинкованный с порошково полимерным покрытием по RAL

Две поперечных перекладины Ф25 и 3 либо 4 стойки

Метизы для крепления на фальцевый шов

Высота стоек	3000 мм		1000 мм
	Количество стоек		
	3	4	2
600 мм	3177	3778	1660
900 мм	3753	4546	2044
1200 мм	4713	5826	2684
+ Функция снегозадержания Ф25		1236	412

Комплектация «Опорная пластина»

Оцинкованный с порошково полимерным покрытием по RAL

Две поперечных перекладины Ф25 и 3 либо 4 стойки

В комплект входит опорная пластина для размещения на верхней

гофре панелей сэндвич либо профнастила с высокими гофрами.

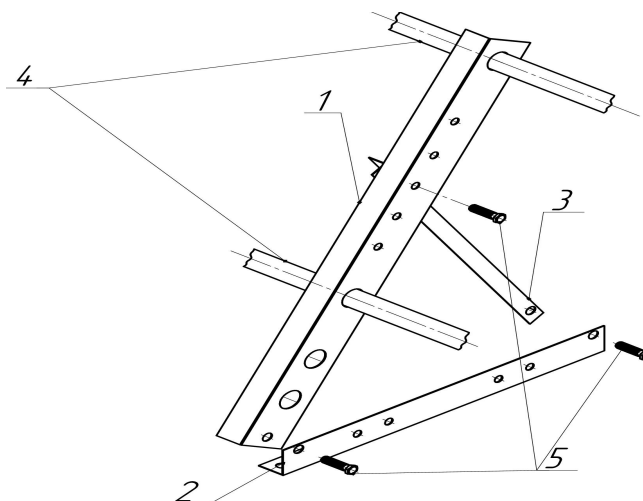
(Саморезов в комплекте нет)

Высота стоек	3000 мм		1000 мм
	Количество стоек		
	3	4	2
600 мм	3642	4398	1970
900 мм	4218	5166	2354
1200 мм	5178	6446	2994
+ Функция снегозадержания Ф25		1236	412
+ Функция снегозадержания 20x40		2193	2380
		2380	942

При заказе ограждений высотой 1200 мм возможна комплектация дополнительными перекладинами

При заказе ограждений без полимерно -порошкового покрытия цена рассчитывается индивидуально

Доп трубка Ф25 по 180 руб/м.пог



Тел 8(846) 269-49-27; 269-48-57